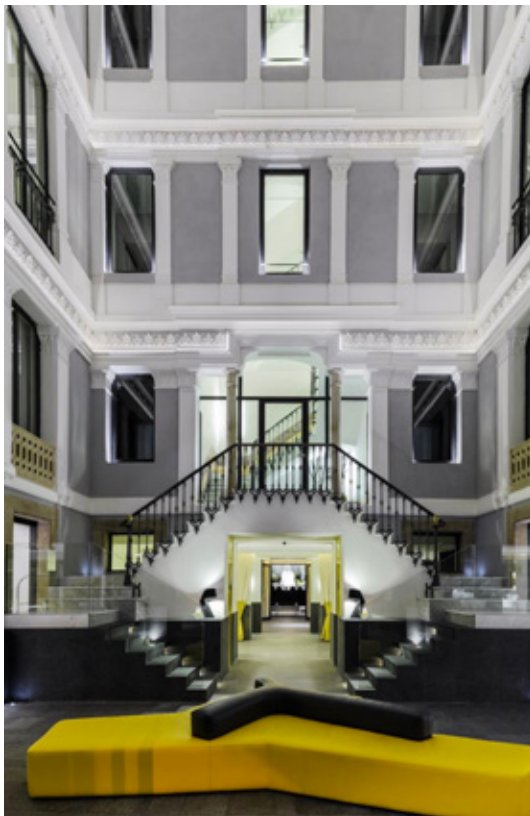


***SISTEMAS DE
CONTROLO DE
ACESSOS /
ACCESS CONTROL
SYSTEMS /
SISTEMAS DE CONTROL
DE ACCESOS.***

SISTEMAS DE CONTROL DE ACCESOS / ACCESS CONTROL SYSTEMS / SISTEMAS DE CONTROL DE ACCESOS.



EASY **ST** **FOR HOTEL** **H**
STANDALONE **FOR OFFICE** **O**

O sistema JNF para controlo de acessos foi desenvolvido para soluções simples, fáceis de instalar e de uso intuitivo. Utilizamos a tecnologia Mifare © 13.56 Mhz com leitura por proximidade. Os controlos de acesso JNF são indicados para hotelaria, escritórios, fábricas, clínicas, escolas ou mesmo uso doméstico.

Nos casos mais simples, os sistemas são configurados no sistema standalone, a fechadura permite codificação dos cartões mifare. Nos sistemas mais complexos a gestão é efectuada por um software específico, onde é possível configurar variados parâmetros, desde os níveis de utilizadores aos horários de entradas.

Uma das maiores valias do sistema JNF é a sua compatibilidade com a maioria das soluções existentes no nosso catálogo, fechaduras, puxadores, portas de madeira, metálicas, vidro.

The JNF access control system was developed for simple solutions, easy to install and intuitive to use. We use Mifare © technology 13.56 Mhz with reading by proximity. JNF access control systems are indicated for hotels, offices, factories, clinics, schools or even domestic use.

In the simpler cases, the systems are configured in standalone mode, the lock allows codification of the Mifare cards. In the complex systems, they are managed by a specific software, whereby you can configure various parameters, from the number of users to the schedual entries.

One of the biggest assets of JNF system to is the compatibility with most of the solutions in our catalog, locks, handles, wooden, metalic and glass doors.

El sistema de control de acceso JNF fue desarrollado para soluciones sencillas, fáciles de instalar y de uso intuitivo. Utilizamos la tecnología Mifare © 13.56 Mhz con lectura por proximidad. Los sistemas de control de acceso JNF están indicados para hoteles, oficinas, fábricas, clínicas, escuelas o incluso para uso doméstico.

En los casos más sencillos, los sistemas están configurados en modo standalone, la cerradura permite la codificación de las tarjetas Mifare. En los sistemas más complejos, se gestionan mediante un software específico, mediante el cual puede configurar diversos parámetros, desde la cantidad de usuarios hasta las fechas de entrada de programación.

Una de los mayores ventajas del sistema JNF es la compatibilidad con la mayoría de las soluciones en nuestro catálogo, cerraduras, manillas, puertas de madera, metálicas y de vidrio.



EASY STANDALONE

Fechaduras de controlo de acesso /
Access control locks /
Cerraduras de control de accesos.

**EASY
STANDALONE** **ST**

Administrador /
Manager /
Administrador



Cartão de administrador cria e elimina cartões de usuários diretamente na fechadura eletrônica. /

The manager card creates and deletes user cards directly in the electronic lock /
La tarjeta de administrador crea e elimina tarjetas de usuários directamente en la cerradura electrónica.



Utilizador /
User / Usuario

5 grupos de usuários (20 usuários por grupo) /

5 groups of users (20 users by group) /
5 grupos de usuários (20 usuários por grupo)



Fechadura eletrônica motorizada /
Motorized electronic mortise lock /
Cerradura eletrônica motorizada



Fechadura eletrônica /
Electronic lock /
Cerradura eletrônica



Fechadura eletrônica para vidro /
Electronic mortise lock for glass doors /
Cerradura eletrônica para puertas de cristal



Leitor de parede /
Wall reader /
Lector de pared



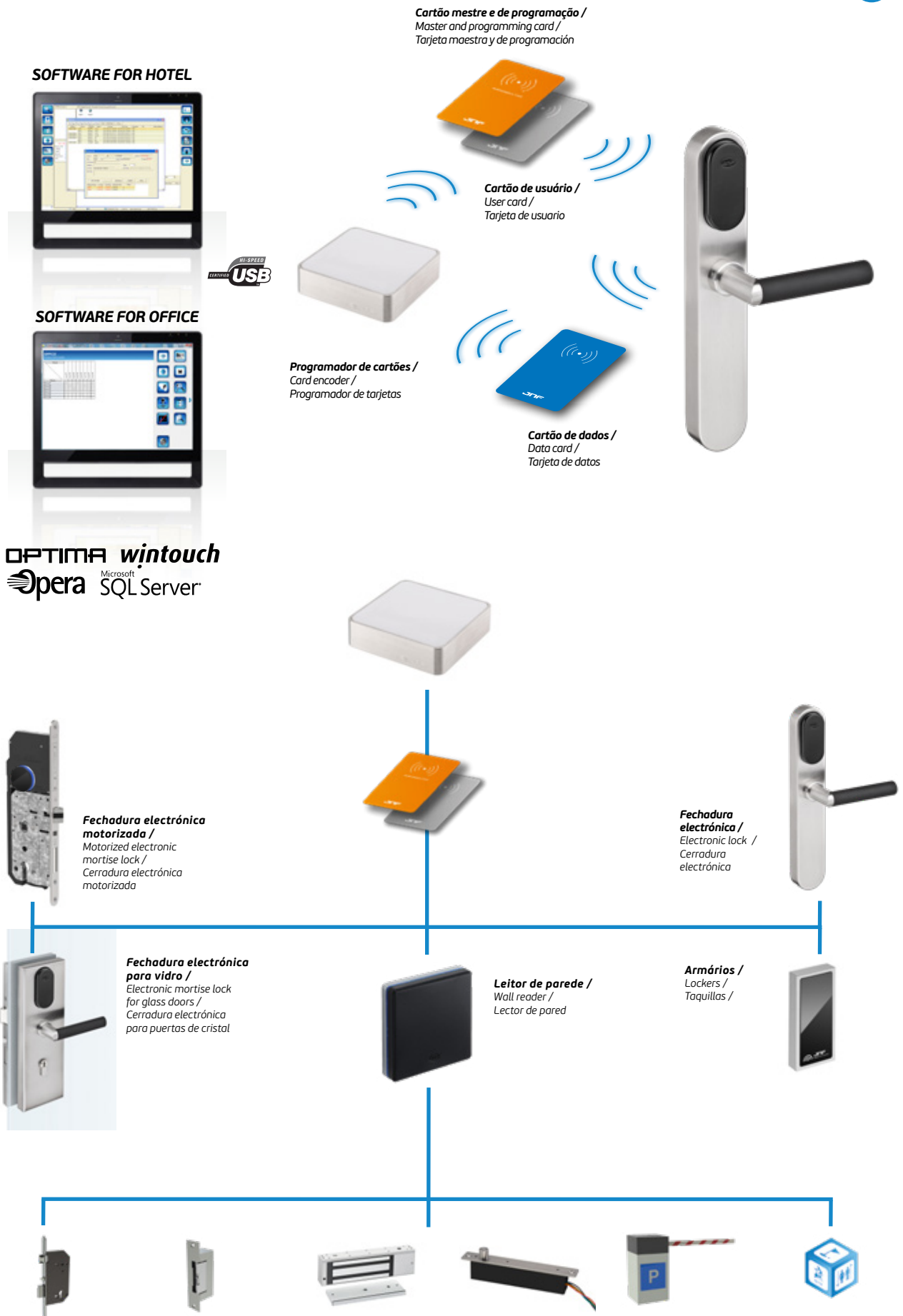
Armários /
Lockers /
Taquillas /



FULL CONTROL

Fechaduras de controlo de acesso /
Access control locks /
Cerraduras de control de accesos.

FOR HOTEL **H**
FOR OFFICE **O**



SKY SYSTEM

SISTEMAS DE CONTROLO DE ACESSOS / ACCESS CONTROL SYSTEMS / SISTEMAS DE CONTROL DE ACCESOS.

ESTE NOVO MODELO DE FECHADURA MOTORIZADA JNF CONSEGUIU ALIAR UM CONTROLO DE ACESSOS DENTRO DA PRÓPRIA FECHADURA MECÂNICA.

A mesma fechadura pode funcionar em modo **Standalone** ou **Software**.

Sendo a fechadura motorizada e o interface e baterias estando alojadas no interior da caixa da fechadura, os únicos elementos que têm de ficar visíveis são o puxador e o leitor.

O modelo de puxador a aplicar pode ser qualquer um do catálogo JNF, permitindo uma grande flexibilidade neste elemento que em muitos projectos é de grande importância.

Pode ser instalado um cilindro de perfil europeu com botão pelo interior, que permite ao utilizador da habitação bloquear a fechadura pelo interior dando a indicação que o quarto está ocupado. A porta só pode ser aberta pelo exterior apenas pelo administrador do sistema.

Como elementos de segurança destacam-se o pino de bloqueio anti-cartão e o sistema de fecho pelo interior sem necessidade de usar o cilindro, o puxador interior é acionado no sentido ascendente e a fechadura liberta a língua.

Trata-se de uma fechadura com certificação CE e corta fogo, adequada para portas onde estas certificações são obrigatórias.

Recomenda-se o uso de puxadores com mola compensadora.

THIS NEW MODEL OF JNF MOTORIZED LOCK WAS DEVELOPED TO HAVE A COMBINED ACCESS CONTROL WITHIN THE MECHANICAL LOCK ITSELF.

The same lock can work in mode **Standalone** or **Software**.

Being a motorized lock and the interface and batteries being housed inside the lock casing, the only elements which have to be visible are the handle and the reader.

The type of handle to be installed can be any of the JNF catalogue, allowing a great flexibility in this element that, in many projects, is of great importance.

Can be installed a European cylinder profile with the interior button, which allows the user to block the lock from the inside giving the signal that the room is occupied. The door can only be opened from the outside by the System Administrator.

As security elements stand out the pin anti-card and locking system from inside without using the cylinder, the inside handle is pressed upwardly and releases the dead bolt.

This is a lock with CE and fireproof certification, suitable for door where these certifications are required.

We recommend the use of lever handles with preloaded spring.



ESTE NUEVO MODELO DE CERRADURA MOTORIZADA JNF FUE DESARROLLADO PARA TENER UN CONTROL DE ACCESO COMBINADO DENTRO DE LA PROPIA CERRADURA MECÁNICA.

Puede trabajar en modo de **Standalone** or **Software**.

Como es una cerradura motorizada y la interface y baterías están alojadas en el interior de la caja de la cerradura, los únicos elementos que han de ser visibles son la manilla y el lector.

El tipo de manilla que se puede aplicar es cualquiera del catálogo JNF, lo que permite una gran flexibilidad en este elemento que en muchos de los proyectos es de gran importancia.

Se puede instalar un bombillo europeo con botón en el interior, lo que permite al usuario bloquear la cerradura desde el interior informando que la habitación está ocupada. Solo se abre desde el exterior por el administrador del sistema.

Como elementos de seguridad se destacan lo pin anti tarjeta y sistema de cierre desde el interior sin necesidad de utilizar el bombillo, la manilla interior se presiona hacia arriba y libera lo pestillo.

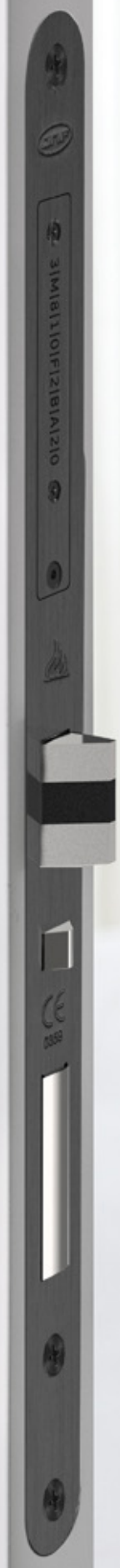
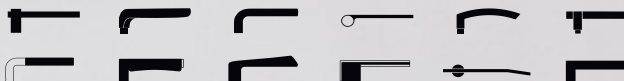
Se trata de una cerradura con certificación CE y prueba de fuego, adecuada a puerta donde se requieren estas certificaciones.

Se recomienda el uso de manillas con resorte.



MIFARE

***Aplicável a qualquer modelo de puxador JNF.**
 Applicable with any JNF lever handle model /
 Aplicable a cualquier modelo de manilla JNF.



EASY ST
STANDALONE

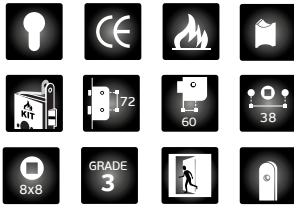
FOR HOTEL H
FOR OFFICE O

IN.20.602.D
IN.20.602.E
IN.20.602.DE
IN.20.602.EE

Fechadura electrónica motorizada, com leitor. Certificada corta-fogo / fumo, função anti-pânico e indicada para portas com uso elevado. Marcação CE, Normas EN12209 / EN179 /
Motorized electronic lock with reader. with fire proof / smoke doors, with anti-panic function and recommended for doors with heavy use. CE marking, Norms EN12209 / EN179 /
Cerradura electrónica motorizada con lector. Certificado corta fuego / humo, función antipánico y válido para puertas de alto uso. Marcación CE, EN12209 Norma y EN179.

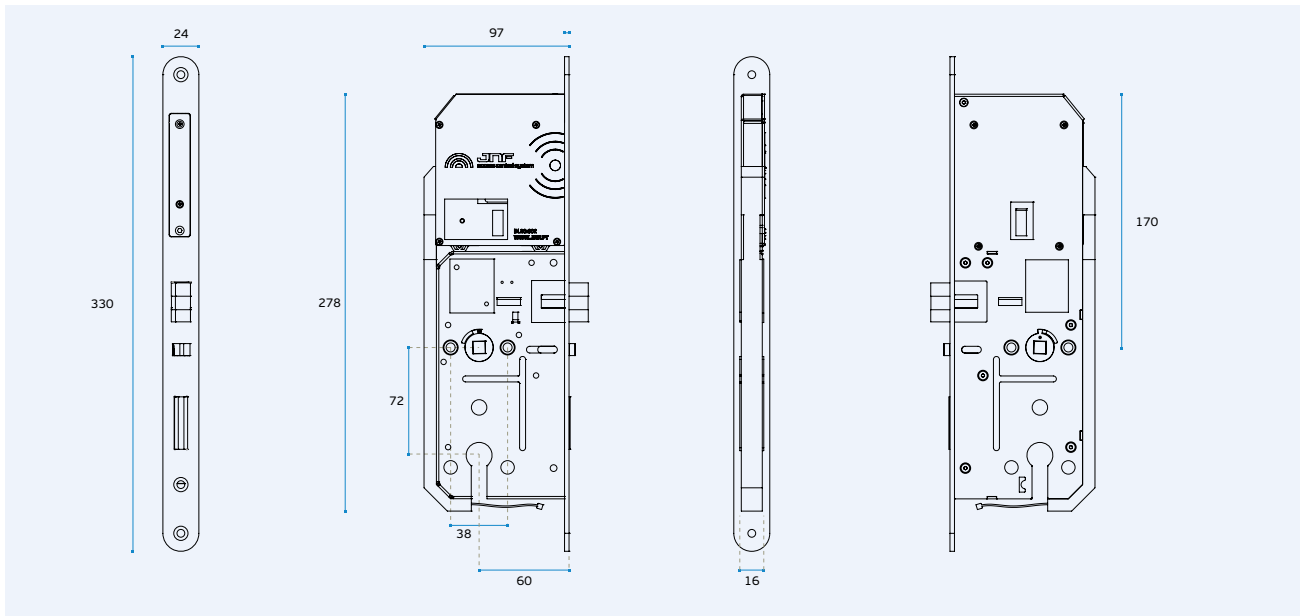
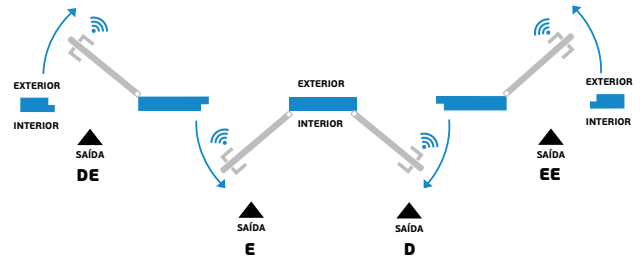
EN179 **3 7 6 B 1 4 4 2 A B**

EN12209 **3 M 8 1 0 F 2 B A 2 0**



KI.20.602

Disponível KIT ignífugo para Serie 600/
Available fireproof KIT for 600 Series /
Available KIT prueba de fuego para Serie 600.



SKY SYSTEM

SISTEMAS DE CONTROLO DE ACESSOS / ACCESS CONTROL SYSTEMS / SISTEMAS DE CONTROL DE ACCESOS.

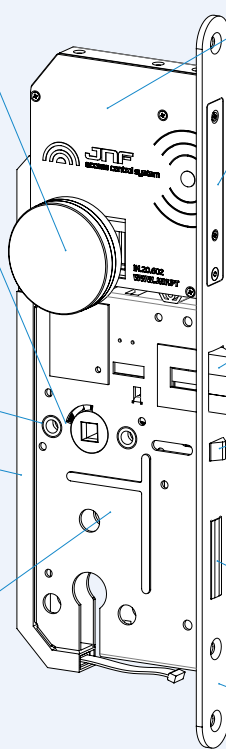
Leitor com tecnologia MIFARE. Sinalização LED. Base em aço inox EN 1.4301. Plástico de leitura preto alto brilho / Reader with MIFARE technology. LED signage. Base in stainless steel EN 1.4301. High gloss black plastic reading / Lector con tecnología MIFARE. Señalización LED. Base en acero inoxidable EN 1.4301. Lector plástico de alto brillo negro.

Quadra com com função anti-pânico, em aço inox EN 1.4301 / Handle square hole with antipanic function made in stainless steel EN 1.4301 / Nueca en acero inox con función antipánico. En acero inox EN 1.4301.

Furação para fixação do puxador / Holes for through handle screws / Agujeros para tornillos pasantes.

Canal com cablagem para ligação a leitor. Permite ligação na parte superior ou no alinhamento do cilindro europeu / Cable way to connect card reader. Allows installation upper to the handle or at the same position as the key hole / Canal pasa cables. Permite instalación del lector de tarjetas encima de la manilla o en la posición del boquilla.

Caixa fechada / Closed lock case / Caja cerrada.



Caixa com interface e ligações para leitor Tecnologia MIFARE / Box with interface and connections for the reader technology for MIFARE / Caja con interface e conexiones para el lector tecnología MIFARE /

Caixa para baterias com switch de configuração da fechadura eletrônica / Battery box and switch to configure the electronic lock / Caja de la batería y interruptor para configuración de la cerradura electrónica /

Trinco silencioso em aço inox EN 1.4301 / Silent latch made in stainless steel EN 1.4301 / Picaporte silencioso en acero inox EN 1.4301.

Pino de bloqueio anti-cartão em aço inox EN 1.4301 / Locking pin anti-card stainless steel EN 1.4301 / Pasador de bloqueo anti-tarjeta en acero inoxidable EN 1.4301 /

Língua em aço inox EN 1.4301 / Dead bolt made in stainless steel EN 1.4301 / Pestillo en acero inox EN 1.4301.

Frete em aço inox EN 1.4301 / Front plate made in stainless steel EN 1.4301 / Frente en acero inox EN 1.4301.

Dados técnicos:

4 pilhas alcalinas - LR03 - 1,5V AAA
Consumo de estático: 13uA
Consumo Dinâmico: 220mA
Número de ciclos: de 40.000 a 70.000, com 1 conjunto de baterias (Variável conforme condições ambientais)
Aviso bateria baixa: 200 ciclos, após a primeira advertência

Condições ambientais:
Temperatura: -15°/55°C.
Humidade 20-80%

Technical data:

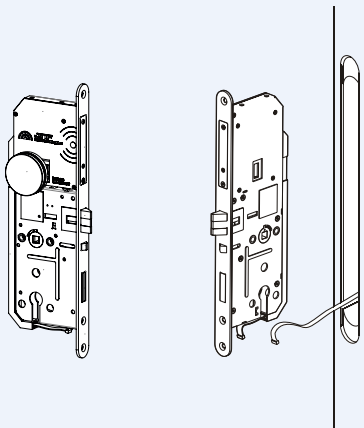
4 alkaline batteries - LR03 - AAA 1,5V
Static consumption: 13uA
Dinamic Consumption: 220mA
Number of openings: from 40,000 to 70,000 on 1 set of batteries.
(depends on the environment conditions)
Low battery warning: 200 cycles after first warning

Environmental conditions:
Temperature: -15°/55°C.
Humidity 20-80%

Datos técnicos:

4 pilas alcalinas - LR03 - AAA 1,5V
Consumo estático: 13uA
Consumo dinámico: 220mA
Número de ciclos: de 40.000 a 70.000 con un juego de pilas.
(depende de las condiciones del medio ambiente)
Aviso de batería baja: 200 ciclos después de la primera advertencia

Condiciones ambientales:
Temperatura: -15°/55°C.
Humedad 20-80%

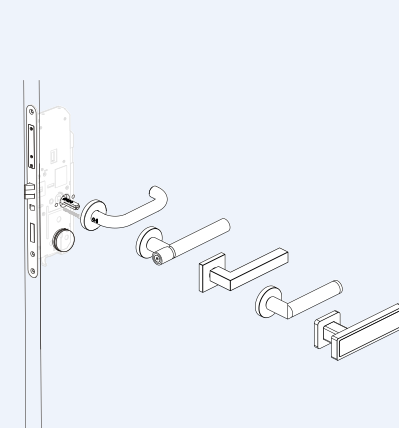


Sistema integrado de fechadura mecânica e eletrônica / Integrated system with mechanical and electronic lock / sistema integrado de cerradura mecánica y electrónica.

Instalação simplificada, o sistema SKY é instalado da mesma forma que uma fechadura de embutir / Simplified installation, the SKY system is installed the same way as a normal mortice lock / Instalación simplificada, el sistema SKY es instalado de la misma forma que una cerradura de embutir.

Sistema auto alimentado com baterias AAA. A porta não necessita de ser eletrificada. / Self powered system with AAA batteries. The door don't need to be electrified / Sistema auto alimentado con baterias AAA. La puerta no necessita de ser eletrificada.

Compatível com qualquer modelo de puxador JNF / Suitable with any JNF lever handle / Compatible con cualquier modelo de manilla JNF.



plug and play

easy to instal

APPLICABLE WITH 98% JNF LEVER HANDLE MODEL

4X AAA



ART DECO DESIGN

SISTEMAS DE CONTROLO DE ACESSOS / ACCESS CONTROL SYSTEMS / SISTEMAS DE CONTROL DE ACCESOS.



MIFARE ©

ART DECO DESIGN

SISTEMAS DE CONTROLO DE ACESSOS / ACCESS CONTROL SYSTEMS / SISTEMAS DE CONTROL DE ACCESOS.

NEW

IN.27.303

ART DECO DESIGN

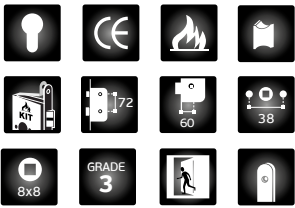
Fechadura eletrónica com placa para cilindro europeu. Pode ser aplicado com cilindro de botão pelo interior. Cilindro não incluído./

Electronic lock with plate for european cylinder. Can be installed with European cylinder with button in the inside. Cylinder not included / Cerradura electronica con placa para cilindro europeo. Puede ser instalada con cilindro de botón en el interior. Cilindro no incluido.



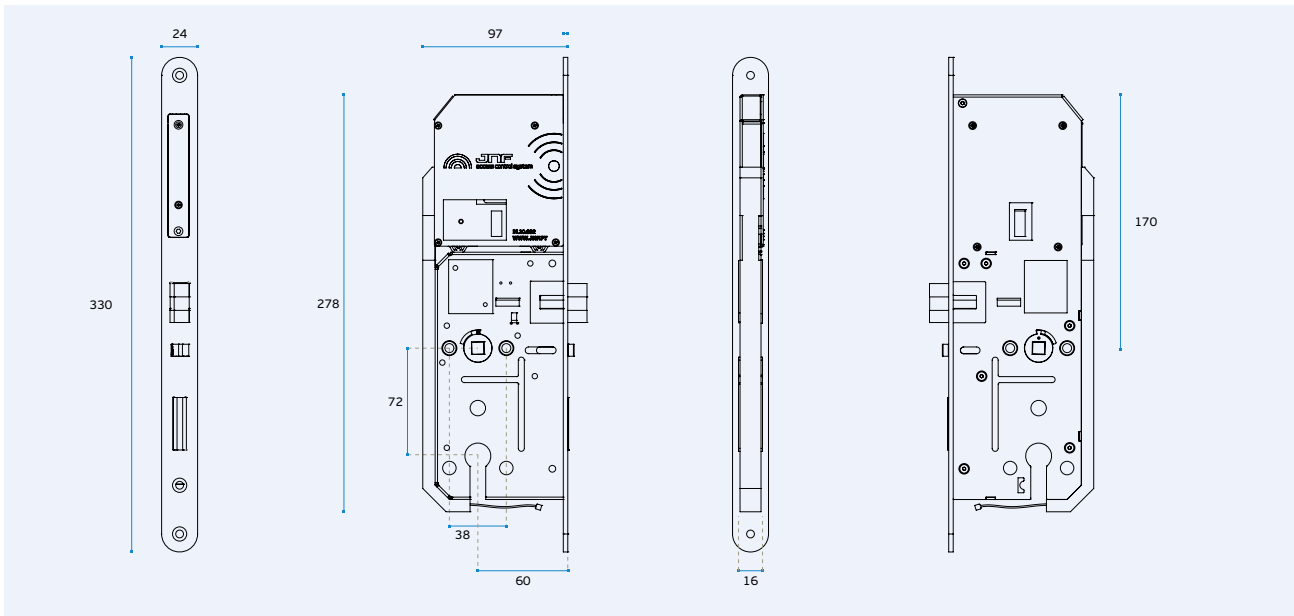
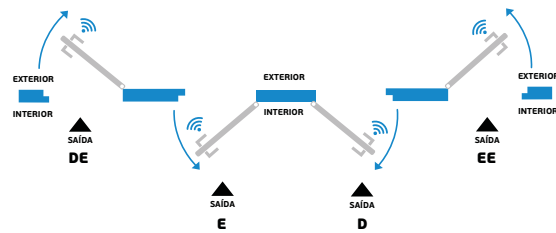
EN179 **3 7 6 B 1 4 4 2 A B**

EN12209 **3 M 8 1 0 F 2 B A 2 0**



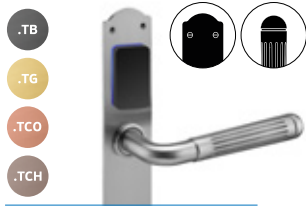
KI.20.602

Disponível KIT ignífugo para Serie 600/
Available fireproof KIT for 600 Series /
Available KIT prueba de fuego para Serie 600.

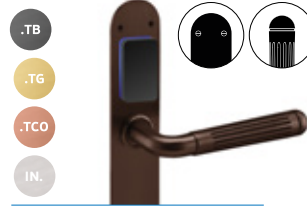


EASY ST
STANDALONE

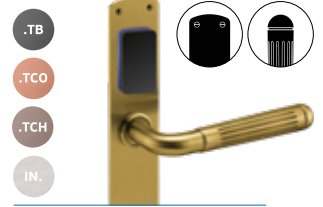
FOR HOTEL H
FOR OFFICE O



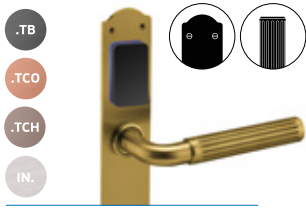
Access Control System
Plate: IN.27.300



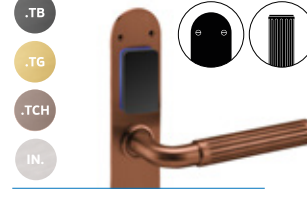
Access Control System
Plate: IN.27.310.TCH



Access Control System
Plate: IN.27.320.TG



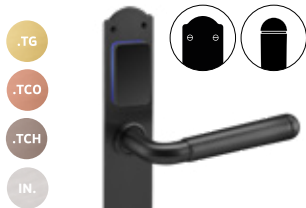
Access Control System
Plate: IN.27.303.TG



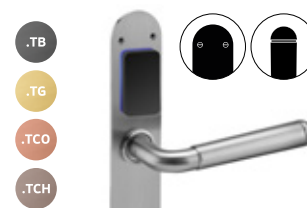
Access Control System
Plate: IN.27.313.TCO



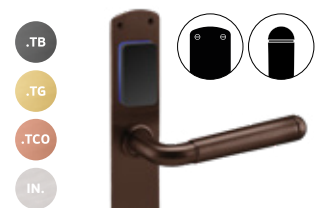
Access Control System
Plate: IN.27.323.TB



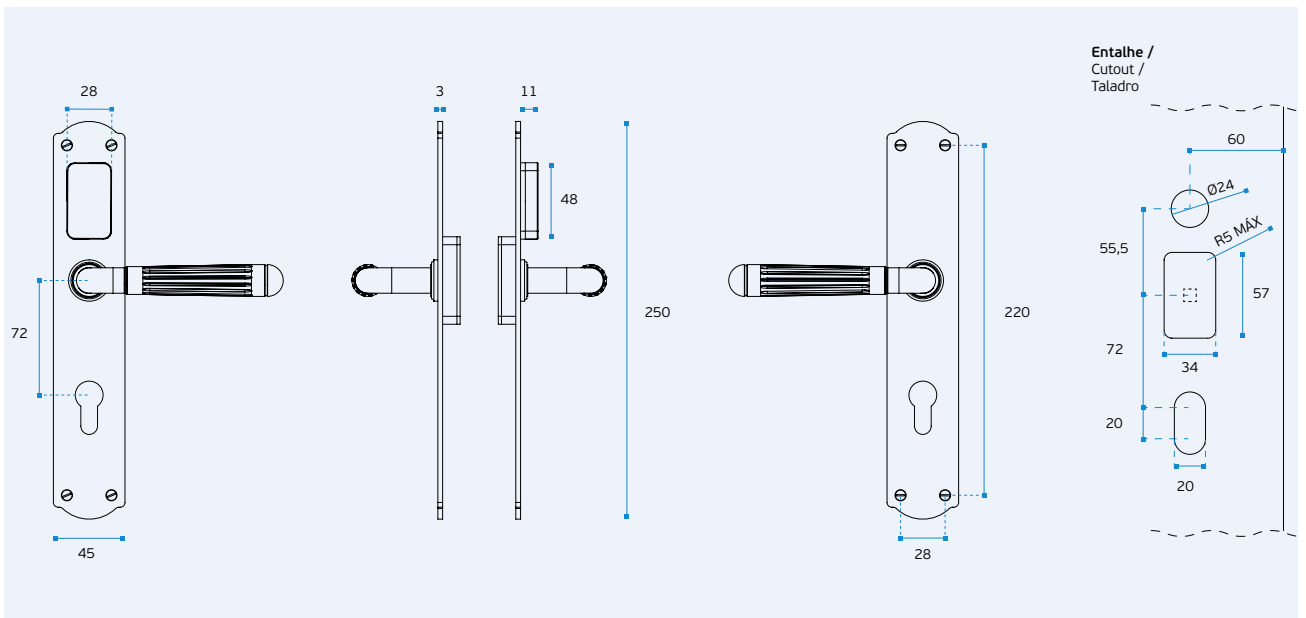
Access Control System
Plate: IN.27.306.TB



Access Control System
Plate: IN.27.316



Access Control System
Plate: N.27.326.TCH



ART DECO DESIGN

SISTEMAS DE CONTROLO DE ACESSOS / ACCESS CONTROL SYSTEMS / SISTEMAS DE CONTROL DE ACCESOS.

Leitor com tecnologia MIFARE.

Sinalização LED. Base em aço inox EN 1.4301. Plástico de leitura preto alto brilho / Reader with MIFARE technology. LED signage. Base in stainless steel EN 1.4301. High gloss black plastic reading / Lector con tecnología MIFARE. Señalización LED. Base en acero inoxidable EN 1.4301. Lector plástico de alto brillo negro.

Quadra com com função anti-pânico, em aço inox EN 1.4301 /

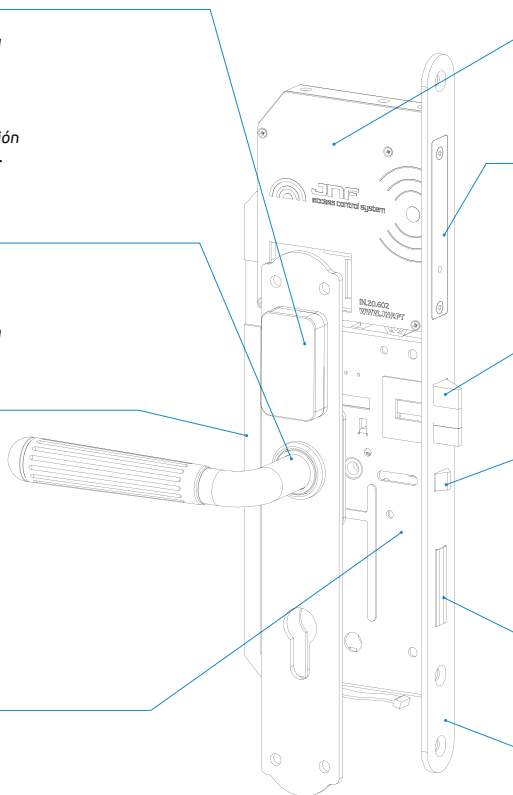
Handle square hole with antipanic function made in stainless steel EN 1.4301 / Nueca en acero inox con función antipánico. En acero inox EN 1.4301.

Canal com cablagem para ligação a leitor. Permite ligação na parte superior ou no alinhamento do cilindro europeu /

Cable way to connect card reader. Allows installation upper to the handle or at the same position as the key hole / Canal pasa cables. Permite instalación del lector de tarjetas encima de la manilla o en la posición del bocallave.

Caixa fechada /

Closed lock case / Caja cerrada.



Caixa com interface e ligações para leitor Tecnologia MIFARE /

Box with interface and connections for the reader technology for MIFARE / Caja con interface e conexiones para el lector tecnología MIFARE /

Caixa para baterias com switch de configuração da fechadura eletrónica /

Battery box and switch to configure the electronic lock / Caja de la batería y interruptor para configuración de la cerradura electrónica /

Trinco silencioso em aço inox EN 1.4301 /

Silent latch made in stainless steel EN 1.4301 / Picaporte silencioso en acero inox EN 1.4301.

Pino de bloqueio anti-cartão em aço inox EN 1.4301 /

Locking pin anti-card stainless steel EN 1.4301 / Pasador de bloqueio anti-tarjeta en acero inoxidable EN 1.4301 /

Língua em aço inox EN 1.4301 /

Dead bolt made in stainless steel EN 1.4301 / Pestillo en acero inox EN 1.4301.

Frente em aço inox EN 1.4301 /

Front plate made in stainless steel EN 1.4301 / Frente en acero inox EN 1.4301.

Dados técnicos:

4 pilhas alcalinas - LR03 - 1,5V AAA
Consumo de estático: 13uA
Consumo Dinâmico: 220mA
Número de ciclos: de 40.000 a 70.000, com 1 conjunto de baterias
(Variável conforme condições ambientais)
Aviso bateria baixa: 200 ciclos, após a primeira advertência

Condições ambientais:
Temperatura: -15°/55°C.
Humidade 20-80%

Technical data:

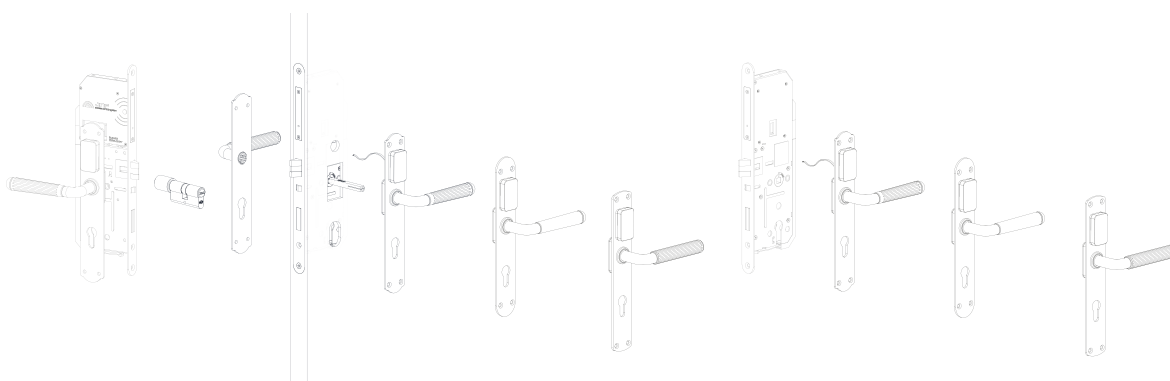
4 alkaline batteries - LR03 - AAA 1,5V
Static consumption: 13uA
Dinamic Consumption: 220mA
Number of openings: from 40,000 to 70,000 on 1 set of batteries.
(depends on the environment conditions)
Low battery warning: 200 cycles after first warning

Environmental conditions:
Temperature: -15°/55°C.
Humidity 20-80%

Datos técnicos:

4 pilas alcalinas - LR03 - AAA 1,5V
Consumo estático: 13uA
Consumo dinámico 220mA
Número de ciclos: de 40.000 a 70.000 con un juego de pilas.
(depende de las condiciones del medio ambiente)
Aviso de batería baja: 200 ciclos después de la primera advertencia

Condiciones ambientales:
Temperatura: -15°/55°C.
Humedad 20-80%



Sistema integrado de fechadura mecânica e eletrónica /

Integrated system with mechanical and electronic lock / sistema integrado de cerradura mecanica y electronica.

Instalação simplificada, o sistema SKY é instalado da mesma forma que uma fechadura de embutir / Simplified installation, the SKY system is installed the same way as a normal mortice lock / Instalación simplificada, li sistema SKY eres instalado de la misma forma que una cerradura de embutir.

Sistema auto alimentado com baterias AAA. A porta não necessita de ser eletrificada. / Self powered system with AAA batteries. The door don't need to be electrified / Sistema auto alimentado con baterias AAA. La puerta no necessita de ser eletrificada.

Compatível com qualquer modelo de puxador JNF / Suitable with any JNF lever handle / Compatible con cualquier modelo de manilla JNF.



plug and play



easy to instal



4X AAA



FREE SYSTEM

SISTEMAS DE CONTROLO DE ACESSOS /
ACCESS CONTROL SYSTEMS /
SISTEMAS DE CONTROL DE ACCESOS.



MIFARE ©



FREE SYSTEM

SISTEMAS DE CONTROLO DE ACESSOS / ACCESS CONTROL SYSTEMS / SISTEMAS DE CONTROL DE ACCESOS.

Puxador não incluído, exemplo aplicado com IN.00.410. /
 Lever handle not included, example with IN.00.410. /
 Manilla no incluida, ejemplo con IN.00.410.



.TB
PVD
Titanium
black

.TG
PVD
Titanium
gold

.TCO
PVD
Titanium
copper

.TCH
PVD
Titanium
chocolate

.TB .TG .TCO .TCH

IN.27.101.A

Fechadura eletrónica com placa cega. Pode ser aplicado cilindro Europeu no interior ficando oculto e só acessível para manutenção. /
 Electronic lock with blind plate. Can be installed with European cylinder in the inside, being available only in emergency case. /
 Cerradura eletrónica con placa ciega. Puede ser instalada con bombillo en el interior, se quedando oculta y sólo accesibles para su mantenimiento.

Puxador não incluído, exemplo aplicado com IN.00.410. / Lever handle and cylinder not included, exaple with IN.00.410.

IN.27.101.B

Fechadura eletrónica para cilindro Europeu. Deverá ser especificada a distância entre puxador e cilindro. /
 Electronic lock for European cylinder. Should be specified the distance between handle and cylinder. /
 Cerradura electrónica para bombillo Europeu. Eligir distancia entre la manilla y el bombillo.

Puxador e cilindro não incluídos, exemplo aplicado com IN.00.410 e IN.19.523. / Lever handle and cylinder not included, example with IN.00.410 and IN.19.523 / Manilla y bombillo no incluídos, ejemplo con IN.00.410 y IN.19.523.

IN.27.101.D

Fechadura eletrónica com placa cega pelo exterior e entrada de cilindro pelo interior. Pode ser aplicado cilindro Europeu com botão no interior ficando oculto pelo exterior (só acessível para manutenção). /
 Electronic lock with blind plate from the outside and the inside cylinder keyhole. It can be applied European cylinder with button inside getting hidden from the outside (only accessible for maintenance). /
 Cerradura eletrónica con placa ciega desde el exterior y bocallave por el interior. Se puede aplicar cilindro europeu con botón dentro y desde el exterior sólo és accesible para mantenimiento.

Puxador e cilindro não incluídos, exemplo aplicado com IN.00.410 e IN.19.523. / Lever handle and cylinder not included, example with IN.00.410 and IN.19.523 / Manilla y bombillo no incluídos, ejemplo con IN.00.410 y IN.19.523.

IN.27.101.E

Conjunto de fechadura eletrónica IN.27.101.A, com puxador IN.00.028, fechadura mecânica IN.20.975 e cilindro europeu IN.19.523 /
 Set of Electronic lock IN.27.101.A with lever handle IN.00.028, mortice lock IN.20.975 and European cylinder IN.19.523. /
 Conjunto de cerradura eletrónica IN.27.101.A con manilla IN.00.028, cerradura mecánica IN.20.975 y bombillo europeu IN.19.523.



Puxador não incluído, exemplo aplicado com IN.00.410. /
Lever handle not included, example with IN.00.410. /
Manilla no incluída, ejemplo con IN.00.410.



.TB
PVD
Titanium
black

.TG
PVD
Titanium
gold

.TCO
PVD
Titanium
copper

.TCH
PVD
Titanium
chocolate



IN.27.100.A
Fechadura eletrónica com placa cega. Pode ser aplicado em cilindro Europeu no interior ficando oculto e só acessível para manutenção. /
Electronic lock with blind plate. Can be installed with European cylinder in the inside, being available only in emergency case. /
Cerradura eletrónica con placa ciega. Puede ser instalada con bombillo en el interior, se quedando oculta y sólo accesibles para su mantenimiento.

Puxador e cilindro não incluídos, exemplo aplicado com IN.00.410 e IN.19.523. /
Lever handle and cylinder not included, example with IN.00.410 and IN.19.523 /
Manilla y bombillo no incluídos, ejemplo con IN.00.410 y IN.19.523.



IN.27.100.B
Fechadura eletrónica para cilindro Europeu. Deverá ser especificada a distância entre puxador e cilindro. /
Electronic lock for European cylinder. Should be specified the distance between handle and cylinder. /
Cerradura eletrónica para bombillo Europeu. Eligir distancia entre la manilla y el bombillo.

Puxador e cilindro não incluídos, exemplo aplicado com IN.00.410 e IN.19.523. /
Lever handle and cylinder not included, example with IN.00.410 and IN.19.523 /
Manilla y bombillo no incluídos, ejemplo con IN.00.410 y IN.19.523.



IN.27.100.D
Fechadura eletrónica com placa cega pelo exterior e entrada de cilindro pelo interior. Pode ser aplicado cilindro Europeu com botão no interior ficando oculto pelo exterior (só acessível para manutenção). /
Electronic lock with blind plate from the outside and the inside cylinder keyhole. It can be applied European cylinder with button inside getting hidden from the outside (only accessible for maintenance). /
Cerradura eletrónica con placa ciega desde el exterior y bocallave por el interior. Se puede aplicar cilindro europeu con botón dentro y desde el exterior sólo es accesible para mantenimiento.

Puxador não incluído, exemplo aplicado com IN.00.410. /
Lever handle and cylinder not included, exaple with IN.00.410.



IN.27.100.E
Conjunto de fechadura eletrónica IN.27.100.A, com puxador IN.00.028, fechadura mecânica IN.20.601 e cilindro europeu IN.19.523 /
Set of Electronic lock IN.27.100.A with lever handle IN.00.028, mortice lock IN.20.601 and European cylinder IN.19.523 /
Conjunto de cerradura eletrónica IN.27.100.A con manilla IN.00.028, cerradura mecánica IN.20.601 y bombillo europeo IN.19.523.



FREE SYSTEM

SISTEMAS DE CONTROLO DE ACESSOS / ACCESS CONTROL SYSTEMS / SISTEMAS DE CONTROL DE ACCESOS.

CARACTERÍSTICAS PRINCIPAIS:

Tecnologia Mifare 13.56MHZ

Com a mesma fechadura possibilidade de escolher modo de "easy standalone" ou modo de "Software - Full control" Possibilidade de escolher diferentes modelos de puxador da gama JNF

Puxador fica livre do lado exterior, sendo activado apenas pela leitura do cartão. Possibilidade de passar para modo de fechadura de passagem. Possível instalar em portas com fechaduras existentes. Compatível com fechaduras DIN. Compatível com cilindros de perfil europeu.

Quadra: 8mm.

Função de privacidade através de botão no interior (opcional). Possibilidade de abertura com chave mecânica (opcional).

Possibilidade de chaves iguais nos cilindros de emergência (opcional). Monitoriza estado da fechadura (opcional com fechadura de switch no trinco).

Corpo exterior em aço inoxidável EN 1.4301

Rotação do puxador: 45°. Compatível com portas de 35mm a 60mm de espessura. Distância entre o puxador e cilindro: 70 mm a 102 mm. Aplicável a qualquer modelo de puxador JNF.

Modo "easy standalone"

Sistema de auto programação com cartão de autorização. Sistema de mestragem ou chaves iguais de programação simples. Possibilidade de 15 usuários por grupo em 5 grupos distintos.

Modo "Software - Full control"

Funciona com interface e software. Sem limite de usuários. Compatível com sistemas "Fidelius". Possibilidade de ser instalado em servidores. Diversos níveis de utilizadores.

DADOS TÉCNICOS:

3 pilhas alcalinas - LR03 - 1,5V AAA

(Opcional 3 baterias de lítio FR03 - AAA 1,5V)

Consumo de estático: 13uA

Consumo Dinâmico: 220mA

Número de ciclos: de 40.000 a 70.000, com 1 conjunto de baterias

(Variável conforme condições ambientais)

Aviso bateria baixa: 200 ciclos, após a primeira advertência

Condições ambientais:

Temperatura: -15°/55°C.

Humidade 20-80%

MAIN FEATURES:

Mifare technology 13.56MHZ

With the same lock ability to choose the mode "easy standalone" or mode "Software - Full control" Possibility of choose different lever handles from JNF range.

The handle is free on the outside, being activated only by the card. Possibility to switch to passage type lock mode. Possible to install on existing doors with lock. Compatible with DIN locks. Compatible with European profile cylinders.

Spindle 8mm.

Privacy function through button in the inside (optional). Possibility of opening with mechanical key (optional). Possibility of key alikey in the emergency cylinders (optional). Monitors lock status (with optional lock switch on the latch).

Out body made in stainless steel EN 1.4301.

Rotation of the handle: 45°

Suitable for doors with 35mm to 60mm thickness. Distance between the handle and cylinder: 70 mm to 102 mm. Applicable with any JNF lever handle model

"Easy standalone" Mode

Auto programming system with authorization card. Master key system or key alikey easy to program. Possible to have 15 users for group in 5 distinct groups.

"Software - Full control" Mode

Works with interface and software. Unlimited users.

Compatible with "Fidelius" systems

Possibility to be installed on servers. Various levels of users.

TECHNICAL DATA:

3 alkaline batteries - LR03 - AAA 1,5V

(Optional 3 lithium batteries FR03 - AAA 1,5V)

Static consumption: 13uA

Dynamic Consumption: 220mA

Number of openings: from 40,000 to 70,000 on 1 set of batteries.

(depends on the environment conditions)

Low battery warning: 200 cycles after first warning

Environmental conditions:

Temperature: -15°/55°C.

Humidity 20-80%

CARACTERÍSTICAS PRINCIPALES:

Tecnología Mifare13.56MHZ

Con la misma cerradura posibilidad de elegir modo "easy standalone" o "Software - Full control" Posibilidad de elegir diferentes manillas de la línea JNF.

La manilla está libre en el exterior, sólo se activa con la tarjeta. Posibilidad de cambiar al modo de cerradura de paso. Posibilidad de instalar en puertas existentes con cerradura. Compatible con las cerraduras DIN. Compatible con bombillos de perfil europeo.

Cuadradillo de 8 mm.

Función de privacidad a través del botón en el interior (opcional). Posibilidad de abrir con llave mecánica (opcional). Posibilidad de llaves iguales en los bombillos de emergencia (opcional). Monitor de estado de bloqueo (opcional cerradura con interruptor en la palanca).

Cuerpo exterior en acero inoxidable EN 1.4301

Rotación de la manija: 45 ° Para puertas de 35mm a 60mm de espesor. Distancia entre la palanca y cilindro: 70 mm a 102 mm.

Aplicable a cualquier modelo de manilla JNF.

Modo "easy standalone"

Sistema de auto programación con la tarjeta de autorización. Sistema de llave maestra o llaves iguales sencilla de programar. Posible tener 15 usuarios por grupo en 5 grupos distintos.

Modo "Software - Full control"

Funciona con la interfaz y el software. Número ilimitado de usuarios. Compatible con sistemas de "Fidelius". Posibilidad de ser instalado en los servidores. Existen varios niveles de usuarios.

DATOS TÉCNICOS:

3 pilas alcalinas - LR03 - AAA 1,5V

(opcional 3 pilas de lítio FR03 - AAA 1,5V)

Consumo estático: 13uA

Consumo dinámico: 220mA

Número de ciclos: de 40.000 a 70.000 con un juego de pilas.

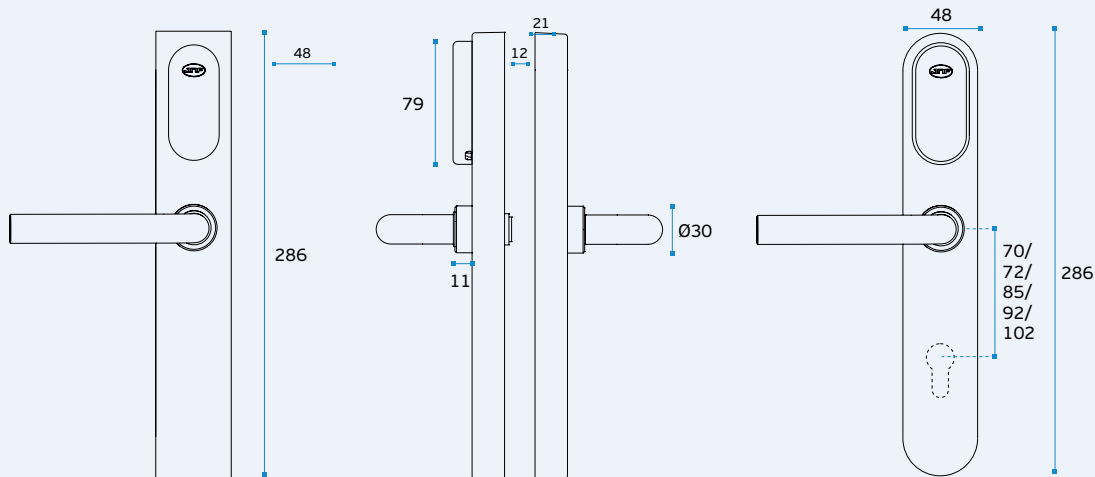
(depende de las condiciones del medio ambiente)

Aviso de batería baja: 200 ciclos después de la primera advertencia

Condiciones ambientales:

Temperatura: -15°/55°C.

Humedad 20-80%





FREE SYSTEM

SISTEMAS DE CONTROLO DE ACESSOS / ACCESS CONTROL SYSTEMS / SISTEMAS DE CONTROL DE ACCESOS.

Puxador não incluído, exemplo aplicado com IN.00.410. /
 Lever handle not included, example with IN.00.410. /
 Manilla no incluida, ejemplo con IN.00.410.



.TB
PVD
Titanium
black

.TG
PVD
Titanium
gold

.TCO
PVD
Titanium
copper

.TCH
PVD
Titanium
chocolate

**IN.27.106.A**

Fechadura eletrónica com teclado numérico. Com placa cega. Pode ser aplicado em cilindro Europeu no interior ficando oculto e só acessível para manutenção. /

Electronic lock with number key pad. With blind plate. Can be installed with European cylinder in the inside, being available only in emergency case. /

Cerradura eletrónica con teclado numérico. Con placa ciega. Puede ser instalada con bombillo en el interior, se quedando oculta y sólo accesibles para su mantenimiento.

Puxador e cilindro não incluídos, exemplo aplicado com IN.00.410 e IN.19.523. /
Lever handle and cylinder not included, example with IN.00.410 and IN.19.523. /
Manilla y bombillo no incluidos, ejemplo con IN.00.410 y IN.19.523.

**IN.27.106.B**

Fechadura eletrónica com teclado numérico, para cilindro Europeu. Deverá ser especificada a distância entre puxador e cilindro. /

Electronic lock with number key pad for European cylinder. Should be specified the distance between handle and cylinder. /

Cerradura electrónica con teclado numérico, para bombillo Europeu. Eligir distancia entre la manilla y el bombillo.

Puxador e cilindro não incluídos, exemplo aplicado com IN.00.410 e IN.19.523. /
Lever handle and cylinder not included, example with IN.00.410 and IN.19.523. /
Manilla y bombillo no incluidos, ejemplo con IN.00.410 y IN.19.523.

**IN.27.106.D**

Fechadura eletrónica com teclado numérico. Com placa cega pelo exterior e entrada de cilindro pelo interior. Pode ser aplicado cilindro Europeu com botão no interior ficando oculto pelo exterior (só acessível para manutenção). /

Electronic lock with number key pad, with blind plate from the outside and the inside cylinder keyhole. It can be applied European cylinder with button inside getting hidden from the outside (only accessible for maintenance). /

Cerradura electrónica con teclado numérico, con placa ciega desde el exterior y bocallave por el interior. Se puede aplicar cilindro europeo con botón dentro y desde el exterior sólo es accesible para mantenimiento.

Puxador não incluído, exemplo aplicado com IN.00.410. /
Lever handle and cylinder not included, example with IN.00.410.

**IN.27.106.E**

Conjunto de fechadura eletrónica IN.27.106.A, com puxador IN.00.028, fechadura mecânica IN.20.975 e cilindro europeu IN.19.523. /

Set of Electronic lock IN.27.106.A with lever handle IN.00.028, mortice lock IN.20.975 and European cylinder IN.19.523. /

Conjunto de cerradura electrónica IN.27.106.A con manilla IN.00.028, cerradura mecánica IN.20.975 y bombillo europeo IN.19.523.



NEW

Puxador não incluído, exemplo aplicado com IN.00.410. /
Lever handle not included, example with IN.00.410. /
Manila no incluída, ejemplo con IN.00.410.



.TB
PVD
Titanium
black

.TG
PVD
Titanium
gold

.TCO
PVD
Titanium
copper

.TCH
PVD
Titanium
chocolate



IN.27.107.A

Fechadura electrónica com teclado numérico. Com placa cega. Pode ser aplicado em cilindro Europeu no interior ficando oculto e só acessível para manutenção. /

Electronic lock with number key pad. With blind plate. Can be installed with European cylinder in the inside, being available only in emergency case. /

Cerradura eletrónica con teclado numérico. Con placa ciega. Puede ser instalada con bombillo en el interior, se quedando oculta y sólo accesibles para su mantenimiento.

Puxador e cilindro não incluídos, exemplo aplicado com IN.00.410 e IN.19.523. /
Lever handle and cylinder not included, example with IN.00.410 and IN.19.523. /
Manilla y bombillo no incluídos, ejemplo con IN.00.410 y IN.19.523.



IN.27.107.B

Fechadura electrónica com teclado numérico, para cilindro Europeu. Deverá ser especificada a distância entre puxador e cilindro. /

Electronic lock with number key pad for European cylinder. Should be specified the distance between handle and cylinder. /

Cerradura electrónica con teclado numérico, para bombillo Europeu. Eligir distancia entre la manilla y el bombillo.

Puxador e cilindro não incluídos, exemplo aplicado com IN.00.410 e IN.19.523. /
Lever handle and cylinder not included, example with IN.00.410 and IN.19.523. /
Manilla y bombillo no incluídos, ejemplo con IN.00.410 y IN.19.523.



IN.27.107.D

Fechadura electrónica com teclado numérico. Com placa cega pelo exterior e entrada de cilindro pelo interior. Pode ser aplicado cilindro Europeu com botão no interior ficando oculto pelo exterior (só acessível para manutenção). /

Electronic lock with number key pad, with blind plate from the outside and the inside cylinder keyhole. It can be applied European cylinder with button inside getting hidden from the outside (only accessible for maintenance). /

Cerradura electrónica con teclado numérico, con placa ciega desde el exterior y bocallave por el interior. Se puede aplicar cilindro europeo con botón dentro y desde el exterior sólo es accesible para mantenimiento.

Puxador não incluído, exemplo aplicado com IN.00.410. / Lever handle and cylinder not included, example with IN.00.410.



IN.27.107.E

Conjunto de fechadura electrónica IN.27.107.A, com puxador IN.00.028, fechadura mecânica IN.20.975 e cilindro europeu IN.19.523 /

Set of Electronic lock IN.27.107.A with lever handle IN.00.028, mortice lock IN.20.975 and European cylinder IN.19.523. /

Conjunto de cerradura electrónica IN.27.107.A con manilla IN.00.028, cerradura mecánica IN.20.975 y bombillo europeo IN.19.523.



FREE SYSTEM

SISTEMAS DE CONTROLO DE ACESSOS / ACCESS CONTROL SYSTEMS / SISTEMAS DE CONTROL DE ACCESOS.

CARACTERÍSTICAS PRINCIPAIS:

Tecnologia Keypad**Possibilidade De Escolher Diferentes Modelos****De Puxador Da Gama Jnf****Master User Password: 3 Grupos****Normal User Password: 7 Grupos****Temporary User Password: 1 Grupo****Senha De 3-12 Dígitos****Puxador Fica Livre Do Lado Exterior****Possibilidade De Passar Para Modelo De Fechadura De Passagem.****Possível Instalar Em Portas Com Fechaduras Existentes.****Compatível Com Fechaduras Din.****Compatível Com Cilindros De Perfil Europeu.****Quadra: 8Mm.****Função De Privacidade Através De Botão No Interior (Opcional).****Possibilidade De Abertura Com Chave Mecânica (Opcional).****Possibilidade De Chaves Iguais Nos Cilindros De Emergência (Opcional).****Corpo Exterior Em Aço Inoxidável Aisi 304.****Dimensões 286 X 48 X 21 Mm.****Rotação Do Puxador: 45°****Compatível Com Portas De 35 A 60Mm De Espessura.****Distância Entre O Puxador E Cilindro: 70 A 102Mm.****3 pilhas alcalinas - LR03 - 1,5 V AAA****(Opcional 3 baterias de lítio FR03 - AAA 1,5V)****Consumo estático: 13uA****Consumo dinâmico: 220mA****Número de ciclos: de 40.000 a 70.000, com um conjunto de baterias****(variável conforme condições ambientais)****Aviso bateria baixa: 200 ciclos, após advertência****Condições ambientais:****Temperatura: -15° a 55°C****Humidade: 20 a 80%**

MAIN FEATURES:

Keypad technology.

Possibility to choose different lever handles from JNF range.

Master User Password: 3 Groups

Normal User Password: 7 Groups

Temporary User Password: 1 Group

Password Length: 3-12 digits Password

The handle is free on the outside.

Possibility to switch to passage type lock mode.

Possible to install on existing doors with lock.

Compatible with DIN locks.

Compatible with european profile cylinders.

Spindle: 8mm

Privacy function through button in the inside

(optional).

Possibility of key alike in the emergency cylinders

(optional).

Out body made in stainless steel AISI 304.

Dimensions: 286 x 48 x 21 mm

Rotation of the handle: 45°

Suitable for doors with 35 to 60mm thickness.

Distance between the handle and cylinder: 70 to 102mm.

3 alkaline batteries - LR03 - 1,5 V AAA

(Optional 3 lithium batteries FR03 - AAA 1,5V).

Static consumption: 13uA

Dynamic consumption: 220mA

Number of openings: from 40.000 to 70.000, with 1 set of batteries

(It depends on the environment conditions).

Low battery warning: 200 cycles after first warning.

Environmental conditions:

Temperature: -15° a 55°C

Humidity: 20 a 80%

CARACTERÍSTICAS PRINCIPALES

Posibilidade de elegir diferentes manillas de la linea JNF

Master User Password: 3 Grupos

Normal User Password: 7 Grupos

Temporary User Password: 1 Grupo

Contraseña 3-12 dígitos

La manilla está libre en el exterior

Posibilidad de cambiar al modo de paso.

Posibilidad de instalar en puertas existentes con cerradura.

Compatible con las cerraduras DIN.

Compatible con bombillos de perfil europeo.

Cuadrado: 8mm

Función de privacidad através del botón en el interior (opcional).

Posibilidad de llaves iguales en los bombillos de emergencia (opcional).

Cuerpo exterior en acero inoxidable AISI 304.

Dimensiones: 286 x 48 x 21 mm

Rotación de la manilla: 45°

Para puertas de 35 a 60mm de espesor.

Distancia entre la palanca y bombillo: 70 hasta 102mm.

3 pilas alcalinas - LR03 - 1,5 V AAA

(Opcional 3 pilas de lítio FR03 - AAA 1,5V)

Consumo estático: 13uA

Consumo dinámico: 220mA

Número de ciclos: de 40.000 hasta 70.000, con un juego de pilas

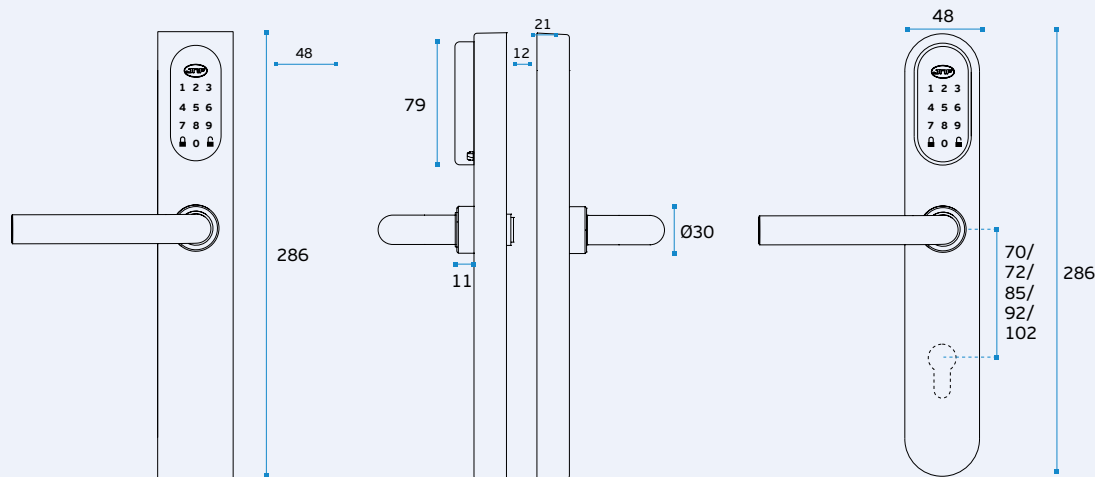
(depende de las condiciones del medio ambiente)

Aviso de bateria baja: 200 ciclos después de la primera advertencia

Condições ambientais:

Temperatura: -15° a 55°C

Humedad: 20 a 80%

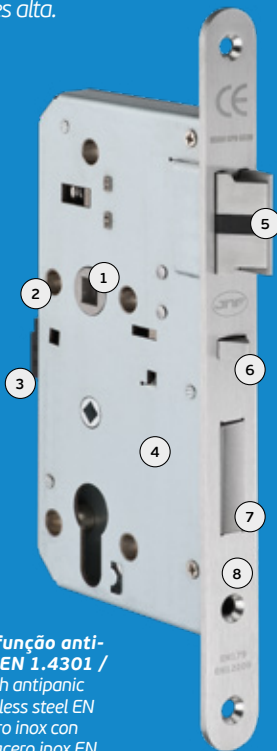


SÉRIE 600 / 600 SERIES / SERIE 600.

A fechadura IN.20.601 da JNF foi desenvolvida para ser utilizada em combinação com sistemas de controlo de acessos JNF. Trata-se de uma fechadura de grau 3 com certificação CE e corta fogo. Com garantia de 500.000 ciclos, esta fechadura é a escolha mais adequada para um hotel, um espaço comercial ou institucional onde a frequência de uso é elevada.

The JNF lock IN.20.601 was designed to be used in combination with JNF access control systems. This is a lock grade 3 with CE and fireproof certification. With guarantee of 500.000 cycles, this lock is the most suitable choice for an hotel, a commercial or institutional space where frequency of use is high.

La cerradura IN.20.601 fue desarrollada para ser utilizada en combinación con sistemas de control de acceso JNF. Se trata de una cerradura de grado 3 con certificación CE y prueba de fuego. Con garantía de 500.000 ciclos, esta cerradura es la opción más adecuada para un hotel, espacio comercial o institucional donde la frecuencia de uso es alta.



1. Quadra com com função anti-pânico em aço inox EN 1.4301 / Handle square hole with antipanic function. Made in stainless steel EN 1.4301 / Nueca en acero inox con función antipánico en acero inox EN 1.4301.

2. Furação para fixação do puxador / Handle fixing holes / Agujeros para tornillos pasantes.

3. Contacto para ligação a controlo de acessos. Permite monitorizar a posição da língua da fechadura, passando essa informação para o sistema de controlo de acessos / Switch for connection to access control. Allows monitoring the position of the dead bolt of the lock, passing this information to the access control system / Contacto para la conexión con el control de acceso. Permite la monitorización de la posición de lo pestillo de la cerradura, pasando esta información al sistema de control de acceso.

4. Caixa fechada / Closed lock case / Caja cerrada.

5. Trinco silencioso reversível com alavanca intermédia em aço inox EN 1.4301 / Silent adjustable latch with inner lever made in stainless steel EN 1.4301 / Picaporte silencioso reversible con palanca intermedia en acero inox EN 1.4301.

6. Pino de bloqueio anti-cartão em aço inox EN 1.4301 / Locking pin anti-card stainless steel EN 1.4301 / Pasador de bloqueo anti-tarjeta en acero inoxidable EN 1.4301.

7. Língua em aço inox EN 1.4301 / Dead bolt made in stainless steel EN 1.4301 / Pestillo en acero inox EN 1.4301.

8. Frente em aço inox EN 1.4301 / Front plate made in Stainless steel EN 1.4301 / Frente en Acero inox EN 1.4301.



IN.20.601 IN.20.601.R

Fechadura de embutir com switch para cilindro europeu certificada corta-fogo/fumo, função anti-pânico e indicada para portas com uso elevado. Marcação CE, Normas EN12209-EN179 / Mortise door lock with switch for european cylinder with fire proof/smoke doors, with anti-panic function and recommended for doors with heavy use. CE marking, Norms EN12209-EN179 / Cerradura de embutir con switch para bombillo europeo certificado corta fuego/humo, función antipánico y válido para puertas de alto uso. Marcado CE, EN12209 Norma y EN179.



**IN.20.601
Cantos rectos / Straight corners / Cantos rectos.**

**IN.20.601.R
Cantos redondos / Rounded corners / Cantos redondos.**

OPCIONAL/OPTIONAL

**IN.20.AKN
Adaptador para chave normal. Adapter for normal key. Adaptador para llave normal.**



OPCIONAL/OPTIONAL

**IN.20.AWC
Adaptador para fecho WC / Adapter for snib indicator / Adaptador para condena de baño.**



**KI.20.601
Disponível KIT ignífugo para Serie 600 / Available fireproof KIT for 600 Series / Available KIT prueba de fuego para Serie 600.**

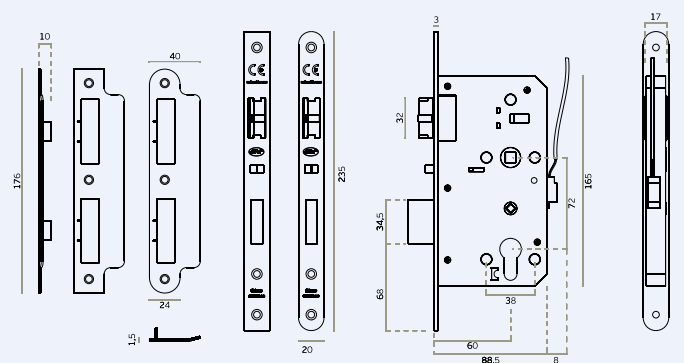


MATERIAL: EN 1.4301 / AISI 304

ACABAMENTO / FINISH / ACABADO STANDARD: SATINADO / SATIN / SATIN

EN179 3 7 6 B 1 4 4 2 2 A B

EN12209 3 M 8 1 0 F 2 B A 2 0



FREE SYSTEM

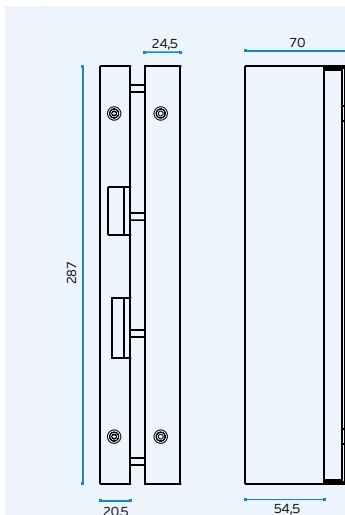
SISTEMAS DE CONTROLO DE ACESSOS / ACCESS CONTROL SYSTEMS / SISTEMAS DE CONTROL DE ACCESOS.



IN.27.201.D IN.27.201.E

Caixa testa para vidro de 10 ou 12mm.
Aplicável com IN.27.200 /
 Strike box for glass with 10 or 12mm.
 Suitable for IN.27.200. /
 Caja cerradero para cristal de 10 o 12mm.
 Aplicable con IN.27.200.

Na imagem: caixa testa IN.27.201.E - esquerda. /
In the image: IN.27.201.E - left hand /
En la imagen IN.27.201.E - izquierda.



IN.27.200.D IN.27.200.E

Fechadura eletrónica para vidro de 10 a 12mm. Pode ser aplicado com cilindro Europeu e qualquer modelo de puxador JNF. Puxador e cilindro não incluídos. /

Puxador e cilindro não incluídos, exemplo aplicado com IN.00.410 e IN.19.523. Na imagem: fechadura IN.27.200.D - direita. /

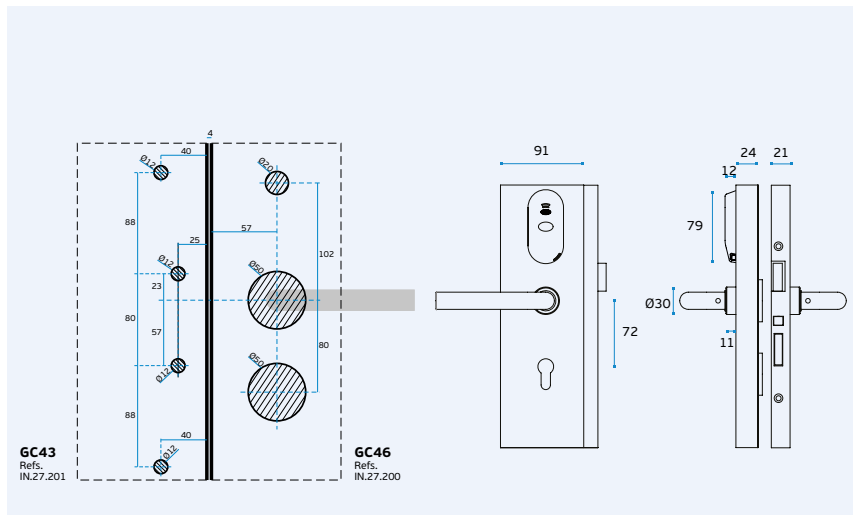
Electronic lock for glass 10 to 12mm. Can be applied with European cylinder and any type of JNF lever handle. Handle and cylinder not included. /

Lever handle and cylinder not included, example with IN.00.410 and IN.19.523. In the image: IN.27.200.D - right hand. /



Cerradura electrónica para cristal de 10 a 12 mm. Se puede aplicar con bombillo Europeo y cualquier manilla JNF. Manilla y bombillo no incluidas.

Manilla e bombillo no incluídos, exemplo con IN.00.410 y IN.19.523. En la imagen: IN.27.200.D - derecha





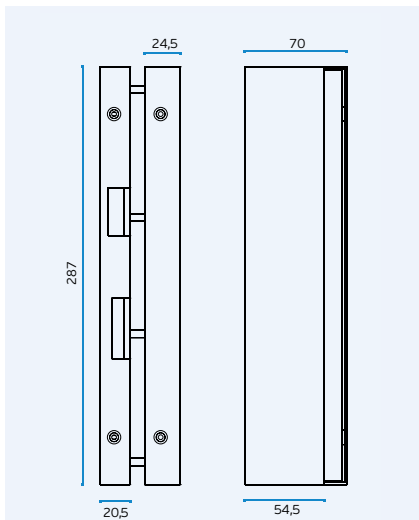
IN.27.201.D
IN.27.201.E

Caixa testa para vidro de 10 ou 12mm.
Aplicável com IN.27.200 /

Strike box for glass with 10 or 12mm.
Suitable for IN.27.200. /

Caja cerradero para cristal de 10 o 12mm.
Aplicable con IN.27.200.

Na imagem: caixa testa IN.27.201.E - esquerda. /
In the image: IN.27.201.E - left hand /
En la imagen IN.27.201.E - izquierda.



NEW

IN.27.202.D
IN.27.202.E

Fechadura eletrónica para vidro de 10 a 12mm. Pode ser aplicado com cilindro Europeu e qualquer modelo de puxador JNF. Puxador e cilindro não incluídos. /

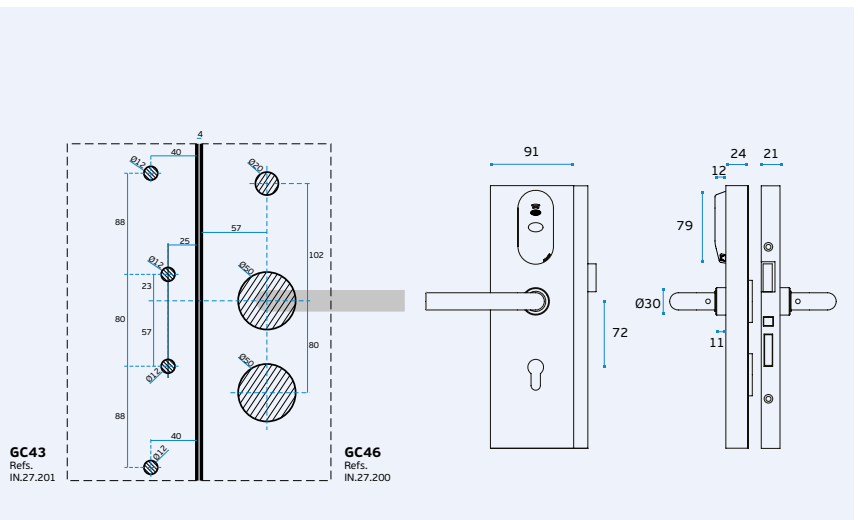
Puxador e cilindro não incluídos, exemplo aplicado com IN.00.410 e IN.19.523. Na imagem: fechadura IN.27.200.D - direita. /

Electronic lock for glass 10 to 12mm. Can be applied with European cylinder and any type of JNF lever handle. Handle and cylinder not included. /

Lever handle and cylinder not included, example with IN.00.410 and IN.19.523. In the image: IN.27.200.D - right hand. /

Cerradura electrónica para cristal de 10 a 12 mm. Se puede aplicar con bombillo Europeo y cualquier manilla JNF. Manilla y bombillo no incluidas.

Manilla e bombillo no incluídos, ejemplo con IN.00.410 y IN.19.523. En la imagen: IN.27.200.D - derecha



SISTEMAS DE CONTROLO DE ACESSOS / ACCESS CONTROL SYSTEMS / SISTEMAS DE CONTROL DE ACCESOS.



IN.28.204

Leitor electrónico de parede.

- Base metálica com fixações ocultas e antivandalismo.

- Sistema com interface e leitor MIFARE - Microwave.

- Permite a ligação a diversos periféricos.

- Corrente de entrada 12VDC

- IP54

- Regulação de tempo de saída

- Saída NC - COM - NO

- Saída 12VDC

- Possibilidade de ligação do leitor adicional IN.28.205 /

- Informação visual por LED.

Lector electrónico de pared.

- Base metálica con fijaciones ocultas y antivandalismo.

- Sistema con interface y lector MIFARE - Microwave.

- Permite la conexión a distintos periféricos.

- Corriente de entrada 12VDC.

- IP54

- Ajuste de tiempo de salida.

- Salida NC - COM - NO

- Salida 12VDC

- Posible de conectar lector adicional IN.28.205

- Información visual por LED.

Electronic wall reader.

- Metallic base with hidden fixing screws and antivandalism.

- System with interface and MIFARE - Microwave reader.

- Allows connection to several peripherals.

- Power input 12VDC

- IP54

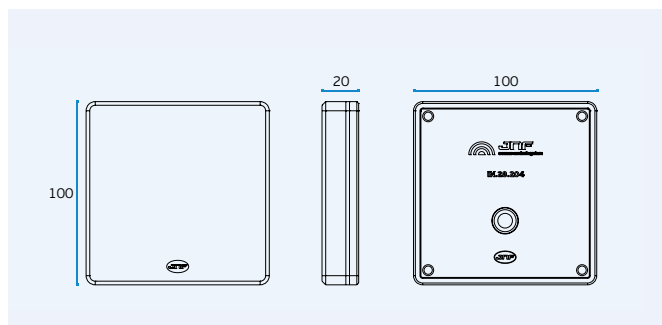
- Adjustable timer output

- Output NC - COM - NO

- Power output 12VDC

- Possible to connect extra reader IN.28.205

- LED visual information /

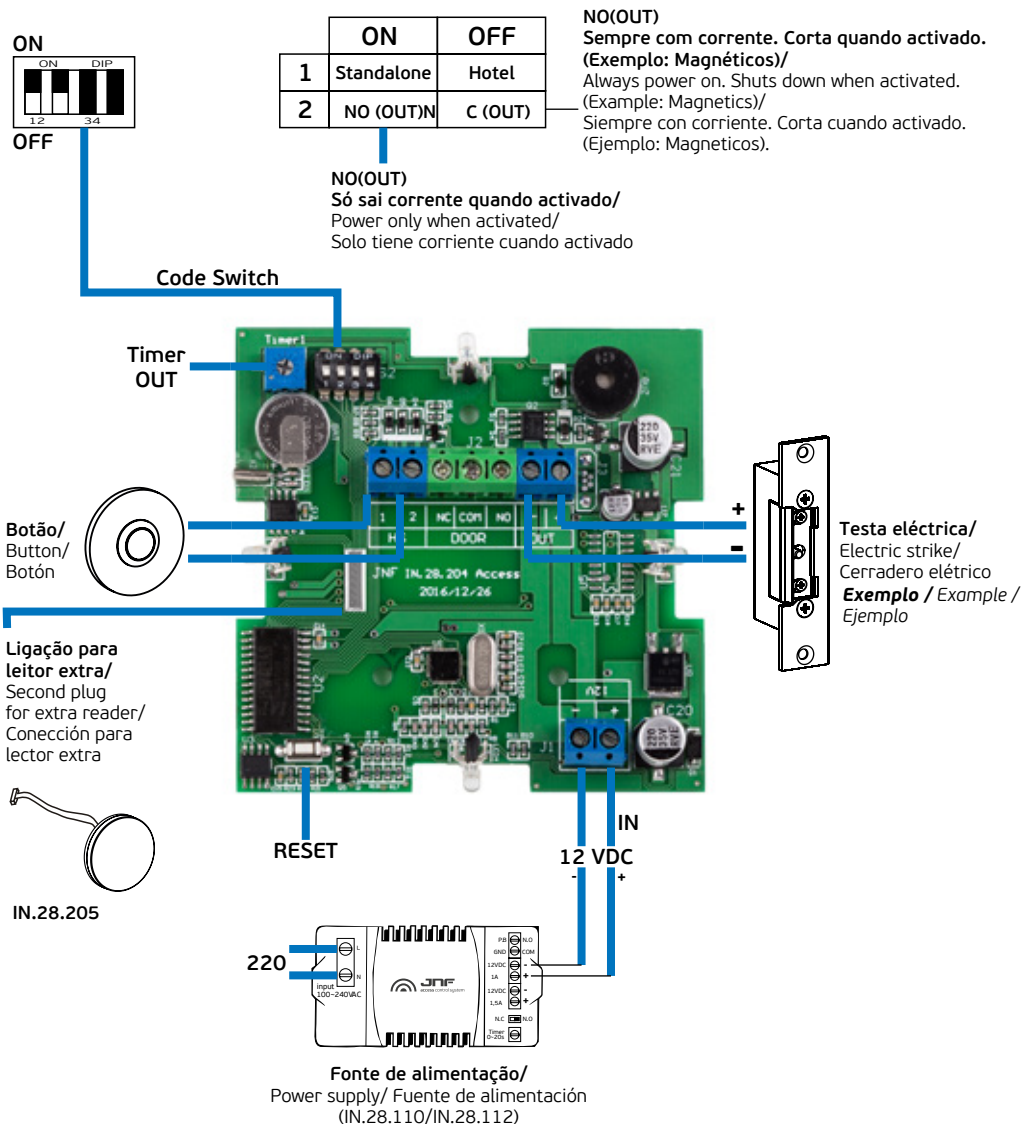
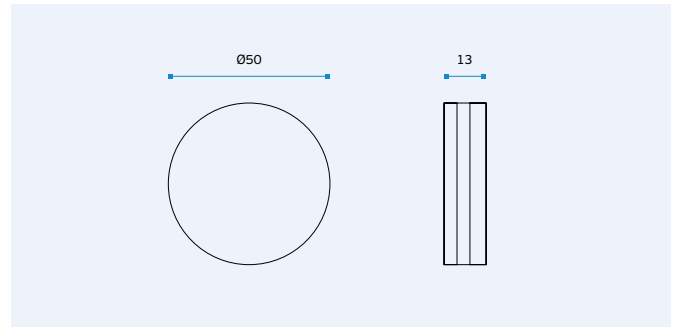


IN.28.205

**Leitor eletrónico adicional para ligar a IN.28.204.
Permite que o leitor de parede fique controlado pelo interior e exterior /**

Extra reader to connect to IN.28.204. It allows the wall reader to be controlled by interior and exterior /
Lector adicional para conectar a IN.28.204.

Permite que el lector de pared se puede controlar por el interior y el exterior.



SISTEMAS DE CONTROLO DE ACESSOS / ACCESS CONTROL SYSTEMS / SISTEMAS DE CONTROL DE ACCESOS.



IN.28.108.S
Parafusos de
segurança opcional /
Optional
security screws /
Tornillos de
seguridad opcionales

**INTERIOR /
INSIDE / INTERIOR**



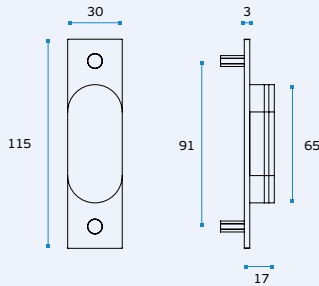
NEW

IN.28.102

Leitor electrónico de parede MIFARE. Frente em aço inoxidável. Desenhado para aplicar em locais com espaço reduzido, por exemplo: perfis de alumínio, PVC etc./

MIFARE® electronic wall reader.
Front plate in stainless steel.
Designed to install in small spaces.
For example: Aluminium or PVC profiles./

Lector electrónico mural MIFARE®
Frente em aço inoxidável. Dibujado para aplicar en locales con espacio reducido, por ejemplo: perfiles de aluminio o PVC.



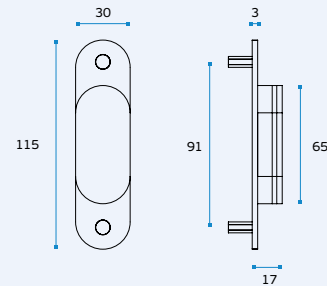
NEW

IN.28.103

Leitor electrónico de parede MIFARE. Frente em aço inoxidável. Desenhado para aplicar em locais com espaço reduzido, por exemplo perfis de alumínio, PVC etc./

MIFARE® electronic wall reader.
Front plate in stainless steel.
Designed to install in small spaces.
For example: Aluminium or PVC profiles./

Lector electrónico mural MIFARE®
Frente em aço inoxidável. Dibujado para aplicar en locales con espacio reducido, por ejemplo perfiles de aluminio o PVC.



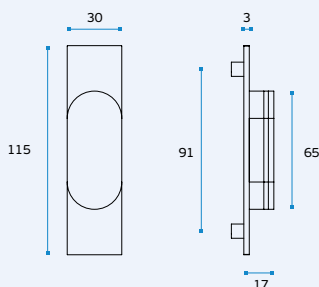
NEW

IN.28.102.B

Leitor electrónico de parede MIFARE. Frente em aço inoxidável. Desenhado para aplicar em locais com espaço reduzido, por exemplo: perfis de alumínio, PVC etc./

MIFARE® electronic wall reader.
Front plate in stainless steel.
Designed to install in small spaces.
For example: Aluminium or PVC profiles./

Lector electrónico mural MIFARE®
Frente em aço inoxidável. Dibujado para aplicar en locales con espacio reducido, por ejemplo: perfiles de aluminio o PVC.



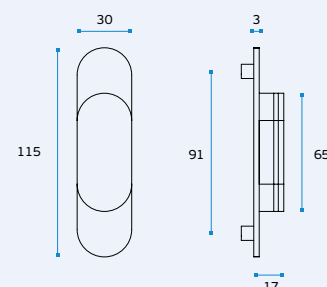
NEW

IN.28.103.B

Leitor electrónico de parede MIFARE. Frente em aço inoxidável. Desenhado para aplicar em locais com espaço reduzido, por exemplo perfis de alumínio, PVC etc./

MIFARE® electronic wall reader.
Front plate in stainless steel.
Designed to install in small spaces.
For example: Aluminium or PVC profiles./

Lector electrónico mural MIFARE®
Frente em aço inoxidável. Dibujado para aplicar en locales con espacio reducido, por ejemplo perfiles de aluminio o PVC.



SISTEMAS DE CONTROLO DE ACESSOS / ACCESS CONTROL SYSTEMS / SISTEMAS DE CONTROL DE ACCESOS.



NEW

IN.27.158

Codificador de cartões.

Permite copiar a informação do software para o cartão de usuário, levando os dados relativos aos acessos permitidos. Possibilita a duplicação e cancelamento de cartões.

Emite cartões Mestres, de piso, de edifício e de programação. Fornecido com cabo USB;

- Alimentação: corrente fornecida pela ligação USB.

- Indicação LED de operações;

- Caixa blindada e de dimensões reduzidas; /

Card encoder.

Allows the copy of the information from the software to the card user, carrying the data of the allowed access. Allows card duplication and cancellation. Issue masters, floor, building and programming cards. - Supplied with USB cable;

- Power connection: Power supplied by USB.

- LED indication;

- Strong body and small size; /

Codificador de tarjetas.

Permite copiar la información del software para la tarjeta del usuario, tomando los datos sobre el acceso permitido.

Permite la duplicación y cancelación de tarjetas.

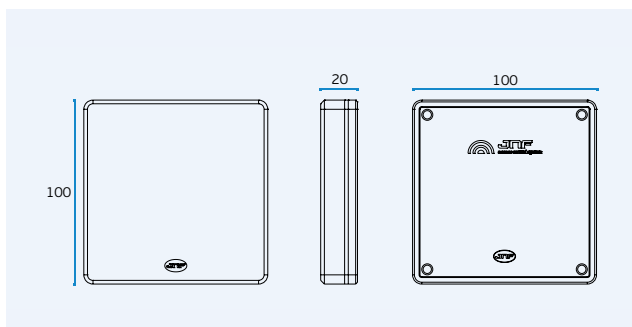
Emite tarjetas Maestras, de piso y programación.

- Es suministrada con un cable USB;

- Alimentación: suministrada por USB.

- Indicación LED de operaciones;

- Caja blindada y de tamaño pequeño; /





IN.27.155

Codificador de cartões.

Permite copiar a informação do software para o cartão de usuário, levando os dados relativos aos acessos permitidos. Possibilita a duplicação e cancelamento de cartões. Emite cartões Mestres, de piso, de edifício e de programação. Fornecido com cabo USB;

- Alimentação: corrente fornecida pela ligação USB ou opcionalmente por transformador de 9V quando o computador não tem corrente estável.
- Indicação luminosa de operações;
- Caixa blindada e de dimensões reduzidas; /

Card encoder.

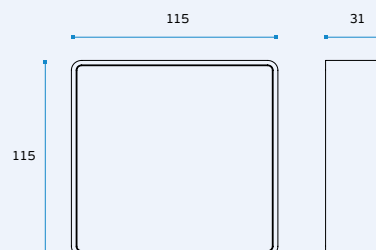
Allows the copy of the information from the software to the card user, carrying the data of the allowed access. Allows card duplication and cancellation. Issue masters, floor, building and programming cards. - Supplied with USB cable;

- Power connection: Power supplied by USB or optional 9V transformer when the computer doesn't have stable energy.
- Light indication;
- Strong body and small size; /

Codificador de tarjetas.

Permite copiar la información del software para la tarjeta del usuario, tomando los datos sobre el acceso permitido. Permite la duplicación y cancelación de tarjetas. Emite tarjetas Maestras, de piso y programación.

- Es suministrada con un cable USB;
- Alimentación: suministrada por USB o transformador de 9V opcional cuando el ordenador no tiene corriente estable.
- Indicación luminosa de operaciones;
- Caja blindada y de tamaño pequeño; /



SISTEMAS DE CONTROLO DE ACESSOS / ACCESS CONTROL SYSTEMS / SISTEMAS DE CONTROL DE ACCESOS.

Sistema de controlo de acessos dedicado a espaços onde é necessário um controlo de entradas e saídas em tempo real.

A tecnologia MIFARE associada a um software de gestão de usuários permite um controlo total, autorizando o acesso a determinados espaços a que um usuário poderá aceder.

Este conceito permite uma grande gama de opções, desde portas de passagem, portas de entrada de edifícios, portas de quarto de hotel, entre outros.

Vantagens:

- Identificação de usuários.
- Cancelamento de identificadores roubados e perdidos.
- Criação ou remoção rápida de usuários.
- Adição de novos espaços a serem controlados pelo sistema.
- Software fácil de operar.
- Compatibilidade entre vários interfaces.
- Aplicável em situações onde já existem fechaduras e portas aplicadas.

Access control system dedicated to spaces where is necessary a full control of entrance and exit in real time.

The MIFARE technology associated with a software management allows the users full control. Authorizing access to certain areas that the user is allowed.

This concept allows a wide range of options, from passage type doors, entrance doors of buildings, hotel room doors, among others.

Advantages:

- Identification of users.
- Cancellation of stolen or lost identifiers.
- Quick creation or removal of user.
- Addition of new areas to be controlled by the system.
- Software easy to operate.
- Compatibility between multiple interfaces.
- Applicable in situations where there are already installed locks and doors.

Sistema de control de acceso dedicado a los espacios donde el control de entradas y salidas es necesario en tiempo real.

La tecnología MIFARE asociada con un software de gestión permite a los usuarios un control total, Autorizando el acceso a ciertas áreas que el usuario puede acceder.

Este concepto permite una amplia gama de opciones, desde puertas de paso, puertas de entrada de edificios, puertas de habitaciones de hotel, entre otros.

Ventajas:

- Identificación de los usuarios.
- Cancelación de los identificadores robados y perdidos.
- Creación o eliminación rápida de los usuarios;
- Incorporación de nuevas áreas a ser controladas por el sistema.
- Software de fácil manejo.
- La compatibilidad entre múltiples interfaces.
- Es aplicable en situaciones donde hay cerraduras o puertas ya aplicadas y las puertas.





IN.27.156.H

Software para hotel.

Permite copiar a informação do software para o cartão de usuário, levando os dados relativos aos acessos permitidos. Possibilita a duplicação e cancelamento de cartões. Emite cartões Mestres, de piso, de edifício e de programação./

Hotel software.

Allows the copy of the information from the software to the card user, carrying the data of the allowed access. Allows card duplication and cancellation. Issue masters, floor, building and programming cards./

Software para hotel.

Permite copiar la información del software para la tarjeta del usuario, tomando los datos sobre el acceso permitido.

Permite la duplicación y cancelación de tarjetas. Emite tarjetas Maestras, de piso y programación./

FOR HOTEL 





IN.27.156.S

Software para escritórios.

Permite copiar a informação do software para o cartão de usuário, levando os dados relativos aos acessos permitidos. Possibilita a duplicação e cancelamento de cartões. Emite cartões Mestres, de piso, de edifício e de programação./

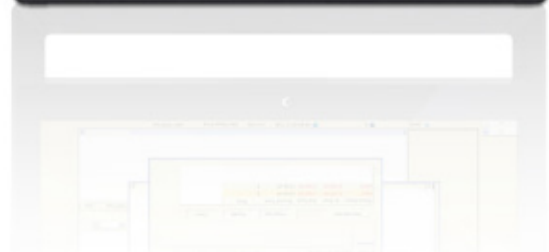
Office software.

Allows the copy of the information from the software to the card user, carrying the data of the allowed access. Allows card duplication and cancellation. Issue masters, floor, building and programming cards./

Software para oficinas.

Permite copiar la información del software para la tarjeta del usuario, tomando los datos sobre el acceso permitido. Permite la duplicación y cancelación de tarjetas. Emite tarjetas Maestras, de piso y programación./

**FOR
OFFICE**

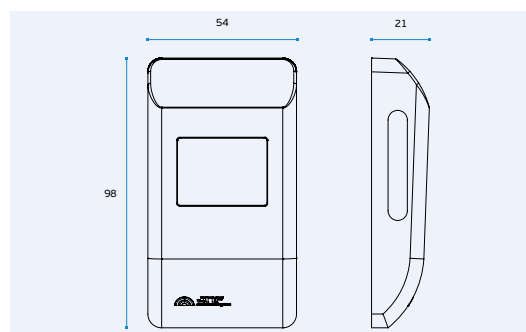


SISTEMAS DE CONTROLO DE ACESSOS / ACCESS CONTROL SYSTEMS / SISTEMAS DE CONTROL DE ACCESOS.


EASY STANDALONE **ST**

IN.28.106

(STAND ALONE)

Fechadura eletrónica para cacifos com cartão MIFARE.
Permite funcionar em modo de autoprogramação (o usuário escolhe o cacifo livre ficando associado até nova abertura) Funciona sem fios usando 4 baterias AA 1,5V. Sistema de alimentação de emergência.
Sistema de leitura pode funcionar com cartões, porta-chaves ou pulseiras MIFARE./
Electronic lock for lockers with MIFARE system. Can work with self-programming mode. (the user chooses a free locker and is associated to this card until new opening) It works wirelessly using 4 AA batteries 1.5V. Emergency power system available.
The reading system can work with MIFARE key rings, cards or bracelets./ Cerradura eletrónica para taquillas con tecnología MIFARE. Sistema de auto-programación (el usuario elige el armario libre, se queda asociado hasta nueva apertura). Funciona de forma inalámbrica con 4 pilas AA de 1,5 V. Sistema de emergencia de energía.
Sistema de lectura puede funcionar con tarjetas, llavero o pulseras MIFARE.


FOR HOTEL **H**

FOR OFFICE **O**

EASY STANDALONE **ST**

IN.28.105.A

(FULL CONTROL)

Fechadura electrónica para cacifos com cartão MIFARE. Compatível com software.

Sistema de alimentação de emergência.

Sistema de leitura pode funcionar com cartões porta-chaves ou pulseiras MIFARE./

Electronic lock for lockers with MIFARE system. Compatible with Software. Emergency power system available. The reading system can work with MIFARE key rings, cards or bracelets.

Cerradura electrónica para taquillas con MIFARE. /

Compatible with software.

Sistema de emergencia de energía.

Sistema de lectura puede funcionar con tarjetas de llavero o pulseras MIFARE.



IN.28.105

(STANDALONE)

Fechadura electrónica para cacifos com cartão MIFARE.

Permite funcionar em modo de auto-programação. Sistema de alimentação de emergência.

Sistema de leitura pode funcionar com cartões, porta-chaves ou pulseiras MIFARE./

Electronic lock for lockers with MIFARE system. Can work with self-programming mode. Emergency power system available. The reading system can work with MIFARE key rings, cards or bracelets./

Cerradura electrónica para taquillas con tecnologia MIFARE. Sistema de auto-programación. Sistema de emergencia de energía.

Sistema de lectura puede funcionar con tarjetas, llavero o pulseras MIFARE.



IN.28.104.NS

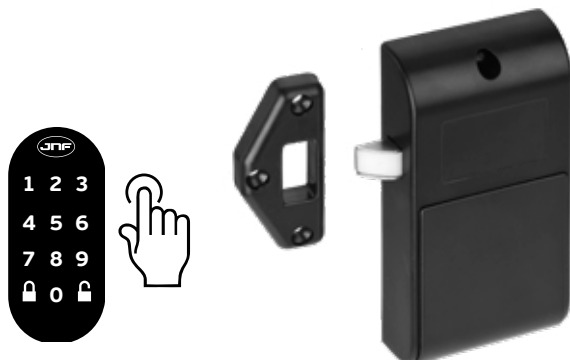
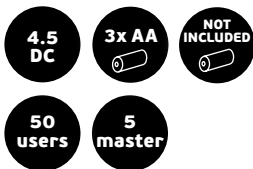
Fechadura electrónica para cacifos com teclado numérico.

Base metálica com acabamento em aço inox. Alimentação de emergência por alimentador externo. /

Electronic lock for lockers with keypad. Metallic base with stainless steel finish. Emergency external power supply./

Cerradura electrónica para taquillas con teclado numerico. Base metálica con acabado en acero inoxidable.

Alimentación de emergencia por alimentador externo.



IN.28.104.B

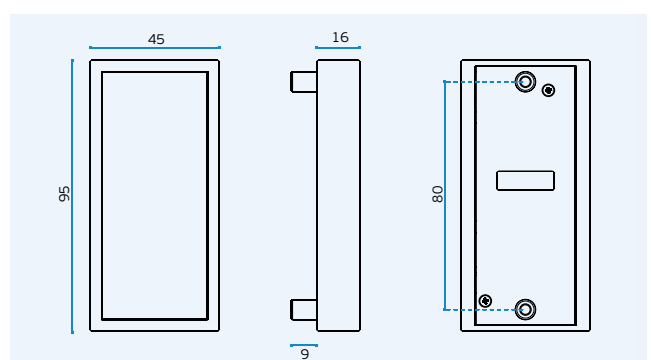
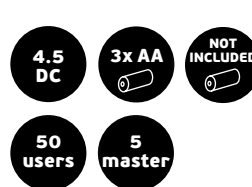
Fechadura electrónica para cacifos com teclado numérico.

Base metálica com acabamento preto mate. Alimentação de emergência por alimentador externo. /

Electronic lock for lockers with keypad. Metallic base with mate black finish. Emergency external power supply./

Cerradura electrónica para taquillas con teclado numerico. Base metálica con acabado en negro mate.

Alimentación de emergencia por alimentador externo.



SISTEMAS DE CONTROLO DE ACESSOS / ACCESS CONTROL SYSTEMS / SISTEMAS DE CONTROL DE ACCESOS.



IN.28.108

Controlo de acesso autónomo com teclado numérico. Auto-programável. Corrente de entrada 12 VDC. Saída para diferentes periféricos NC/NO. Parafusos de segurança, Caixa estanque; IP65. Configuração de vários usuários. Max input 60mA Standby input 25mA /

145 x 43 x 10 mm

Standalone access control with number keypad. Self programming system. Power input 12VDC. Output to different peripherals NC/NO. Security screws. Waterproof box; IP65. Possible to install different users. Max input 60mA Standby input 25mA/

Controlo de accesos autónomo con teclado numérico. Autoprogramable. Corriente de entrada 12VDC. Salida para distintos periféricos NC/NO. Tornillos de seguridad. Caja contra la intemperie; IP65. Posible de configurar distintos usuarios. Max input 60mA Standby input 25mA

IN.28.108.S

Parafusos de segurança / Security screws / Tornillos de seguridad



IN.28.109

Controlo de acesso autónomo com teclado numérico. Auto-programável. Corrente de entrada 12 VDC. Saída para diferentes periféricos NC/NO. Parafusos de segurança. Caixa estanque; IP65. Configuração de vários usuários. Ligaçãõ de sensor de porta. Saída auxiliar para alarme. Com luz LED. Max input 85mA Standby input 25mA

120 x 80 x 25 mm

Standalone access control with number keypad. Self programming system. Power input 12VDC. Output to different peripherals NC/NO. Security screws. Waterproof box; IP65. Possible to install different users. Doors status. Output to alarm. LED light Max input 85mA Standby input 25mA

Controlo de accesos autónomo con teclado numérico. Autoprogramable. Corriente de entrada 12VDC. Salida para distintos periféricos NC/NO. Tornillos de seguridad. Caja contra la intemperie. Posible de configurar distintos usuarios. Sensor de puerta. Salida para alarme. Luz LED Max input 85mA Standby input 25mA

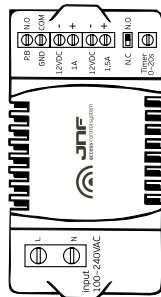


IN.28.110

Fonte de alimentação.
Corrente de entrada 110/230 VAC.
Corrente de saída 12VDC.
Ligação NC/NO.
Temporizador de abertura.
2 saídas de corrente:
1x saída de 1A - constante
1x saída de 1,5A - controlada por
activação e temporizada.

Power supply.
Input 110/230 VAC.
Output 12VDC.
Connection NC/NO.
Opening timer.
2 outputs:
1x 1A output - constant
1x 1,5A output - timed and
controlled by activation

Fuente de alimentación.
Entrada 110/230VAC.
Salida 12VDC.
Conexión NC/NO.
Temporizador de apertura.
2 salidas de corriente:
1x salida de 1A - constante
1x salida de 1,5A - controlada por
activación y temporizada



IN.28.112

Fonte de alimentação.
Corrente de entrada 110/230 VAC.
Corrente de saída 12VDC.
1x saída de 1A - constante

Power supply.
Input 110/230 VAC.
Output 12VDC.
1x 1A output - constant

Fuente de alimentación.
Entrada 110/230VAC.
Salida 12VDC.
1x salida de 1A - constante



IN.28.111

Fonte de alimentação com sistema UPS de
emergência. Permite corrente contínua com
duração de 24 horas
Corrente de entrada 110/230 VAC.
Corrente de saída 12VDC.
Ligação NC/NO.
Temporizador de abertura
2 saídas:
1x saída DC 15.8V/3A
1x saída DC 13.8V/3A (fechadura)
Baterias não incluídas

Power supply with emergency
UPS system. Allows constant power
during 24 hours.
Input 110/230 VAC.
Output 12VDC.
Connection NC/NO.
Opening timer.
2 outputs:
1x DC 15.8V/3A output
1x DC 13.8V/3A output (lock)
Batteries not included

Fuente de alimentación con sistema de UPS de
emergencia, permite corriente continua durante
24 horas.
Entrada 110/230VAC.
Salida 12VDC.
Conexión NC/NO.
Temporizador de apertura.
2 salidas:
1x salida de DC 15.8V/3A
1x salida de DC 13.8V/3A (cerradura)
Baterias no incluidas



SISTEMAS DE CONTROLO DE ACESSOS / ACCESS CONTROL SYSTEMS / SISTEMAS DE CONTROL DE ACCESOS.

IN.27.153

Cartão genérico /
 Generic card / Tarjeta genérica.

OPCIONAL:

Cartão genérico personalizável /
 Personalized generic card /
 Tarjeta genérica.



MIFARE®

IN.27.154

Cartão de autorização /
 Authorization card / Tarjeta de autorizacion.



MIFARE®

IN.27.152

Cartão de registos de informação /
 Data register card / Tarjeta de registros de
 información.



MIFARE®

IN.27.165.G / B / A

Pulseira com Key tag /
 Bracelet with Ket tag / Pulsera



MIFARE®

IN.27.161

Key tag genérico /
 Generic Key tag / Key tag genérica.



MIFARE®

IN.27.157

Autocolante com chip MIFARE /
 Sticker with MIFARE chip / Pegatina con chip
 MIFARE.



MIFARE®



IN.28.171

**Economizador de energia de parede.
Funciona com qualquer cartão. /
Wall energy saver, works with any card / Ahorro de energía
de pared. Funciona cin cualquier tarjeta.**



IN.28.172

**Economizador de energia de parede.
Só funciona com cartão MIFARE /
Wall energy saver. Only works with MIFARE card / Ahorro
de energia de pared solo.**



MIFARE®

SISTEMAS DE CONTROLO DE ACESSOS / ACCESS CONTROL SYSTEMS / SISTEMAS DE CONTROL DE ACCESOS.

IN.20.602.AE

Alimentador externo para /
 External power supply for / Alimentación externa
 para **IN.20.602**

IN.27.164

Alimentador externo para /
 External power supply for /
 Alimentación externa para **IN.27.100 /**
IN.27.102 / IN.27.200



IN.28.106.1

Alimentador externo para /
 External power supply for /
 Alimentación externa para **IN.28.105 / 106**



IN.19.524.35.35

Cilindro Europeu com
chaves diferentes /
 European Cylinder with different keys /
 Bombillo Europeo con llaves distintas.

IN.19.524.35.35.K

Cilindro Europeu com chaves iguais /
 European Cylinder with key alike /
 Bombillo Europeo con llaves iguales.



IN.19.524.35.45.B2.K

Cilindro Europeu com chaves iguais /
 European Cylinder with key alike /
 Bombillo Europeo con llaves iguales.



Cilindro Europeu para aplicar com fechaduras
electronicas IN.27.100.A e IN.27.101.A. Fica
oculto em ambos os lados./

European cylinder to install with electronic locks
 IN.27.100.A and IN.27.101.A. Is hidden on both
 sides. /

Cilindro europeo para aplicar con cerraduras
 electrónicas IN.27.100.A y IN.27.101.A.
 Se queda escondido en ambos lados. /

Cilindro Europeu com botão para aplicar com fechaduras electronicas
IN.27.100.D e IN.27.101.D.

Fica oculto do lado exterior./

European cylinder with button to apply with electronic locks IN.27.100.D and
 IN.27.101.D. Is hidden from the outside. /

Cilindro Europeo con boton para aplicar con cerraduras electrónicas
 IN.27.100.D y IN.27.101.D. Se oculta desde el exterior. /

D

Acessórios compatíveis /
Suitable accessories /
Accesorios compatibles

Botões - Consultar capítulo de diversos /
Switch - See chapter for general hardware /
Botones - Ver capítulo de Herrajes diversas.



H

Acessórios compatíveis /
Suitable accessories /
Accesorios compatibles

Cilindros Europeus - Consultar capítulo de fechaduras /
European Cylinders - See chapter for locks /
Bombillos Europeos - Ver capítulo de cerraduras.



H

Acessórios compatíveis /
Suitable accessories /
Accesorios compatibles

Fechaduras - Consultar capítulo de fechaduras /
Locks - See chapter for locks /
Cerraduras - Ver capítulo de cerraduras.



H

Acessórios compatíveis /
Suitable accessories /
Accesorios compatibles

Testas eléctricas - Consultar capítulo de fechaduras /
Electric strike plate - See chapter for locks /
Cerraderos electricos - Ver capítulo de cerraduras.



A

Acessórios compatíveis /
Suitable accessories /
Accesorios compatibles

Puxadores - Consultar capítulo de puxadores /
Lever handles - See chapter for lever handles /
Manillas - Ver capítulo de manillas.



H

Acessórios compatíveis /
Suitable accessories /
Accesorios compatibles

Electromagnéticos - Consultar capítulo de fechaduras /
Electromagnetic - See chapter for locks /
Eletromagneticos - Ver capítulo de cerraduras.

