



E



**SISTEMAS PARA PORTAS
DE CORRER E DE LIVRO /**

*SLIDING AND FOLDING
DOORS SYSTEMS /*

*SISTEMAS PARA PUERTAS
CORREDERAS Y PLEGABLES.*

INDICE

INDEX / INDICE



SISTEMA PARA PORTAS DE CORRER AUTOMÁTICAS /
 AUTOMATIC SLIDING DOOR SYSTEM /
 SISTEMA DE PUERTAS CORREDERAS AUTOMÁTICAS

512

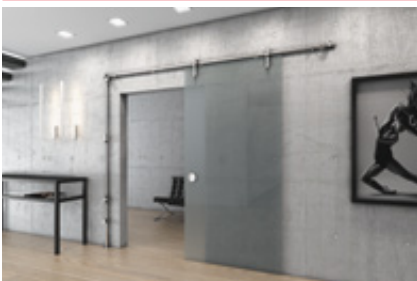
SISTEMA PARA PORTAS DE CORRER MANUAIS /
 MANUAL SLIDING DOOR SYSTEM /
 SISTEMA DE PUERTAS CORREDERAS MANUALES

541

KITS PORTAS DE CORRER PARA VIDRO E MADEIRA /
 SLIDING DOOR KITS FOR GLASS AND WOOD /
 KITS DE PUERTAS CORREDERAS PARA CRISTAL Y MADERA

566

SISTEMA PORTAS DE CORRER OCULTO /
 OFFSCREEN SLIDING DOOR SYSTEM /
 SISTEMA DE PUERTAS CORREDERAS OCULTO

582

KIT'S PARA PORTAS DE CORRER COM FECHO AUTOMÁTICO
 SLIDING DOOR SET'S WITH SELF CLOSING
 KIT'S PARA PUERTAS CORREDERAS CON CIERRE AUTOMATICO

588

KITS PORTAS DE CORRER /
 SLIDING DOOR KITS /
 KITS DE PUERTAS CORREDERAS.

592



SISTEMA DE PORTAS DE CORRER Ø25MM /
SLIDING DOOR SYSTEMS Ø25MM /
SISTEMA DE PUERTAS CORREDERAS Ø25MM

608



SISTEMA MODULAR PARA CABINES Ø25MM /
MODULAR SHOWER SYSTEM Ø25MM /
SISTEMA MODULAR DE DE DUCHA Ø25MM

631



SISTEMA DE PORTAS DE CORRER DE PAVIMENTO /
SLIDING DOOR SYSTEMS ON THE FLOOR /
SISTEMA DE PUERTAS CORREDERAS DE PAVIMENTO

642



SISTEMAS DE PORTAS DE CORRER DE LIVRO /
FOLDING DOOR SYSTEMS /
SISTEMAS DE PUERTAS PLEGABLES.

648



SISTEMA DE PARQUE /
PARK SYSTEM /
SISTEMA DE PARQUE

658



PORTAS DE VIDRO TEMPERADO /
TEMPERED GLASS DOORS /
PUERTAS DE CRISTAL TEMPLADO

662

LINEAR POLARIS AUTOMATIC SYSTEM

SISTEMA PARA PORTAS DE CORRER AUTOMÁTICAS /
 AUTOMATIC SLIDING DOOR SYSTEM /
 SISTEMA DE PUERTAS CORREDERAS AUTOMÁTICAS.



MAGNETIC
 Linear engine

O sistema automático LINEAR POLARIS é um mecanismo para portas de correr sem as tradicionais correias e motor rotativo. Funciona com um motor linear que exerce o movimento ao longo de um carril magnético permanente, sendo uma das principais vantagens deste sistema o baixo ruído.

Sem as correias e todos os elementos envolventes, fomos capazes de reduzir as dimensões da calha para 60x70mm, criando um perfil muito fino, perfeitamente apropriado para uso no espaço interior.

A instalação e afinação é muito simples (plug and play). Este mecanismo permite conectar um grande número de periféricos tais como sensores de movimento, teclados numéricos, botões, controlo remoto, etc.

A tecnologia utilizada, juntamente com um firmware otimizado, permite criar um controlo total das configurações do sistema, por exemplo, o peso automático da porta, alta sensibilidade a qualquer obstrução encontrada no percurso, tornando o sistema muito seguro.

Permite instalação em portas de duas folhas sincronizadas sem correias.

PRINCIPAIS CARACTERÍSTICAS

Largura da abertura desobstruída (mm): 600-1400

Comprimento do operador (mm): 1250-2850

Velocidade de abertura:

ajustável 200 e 800mm/seg

Velocidade de fecho: 200mm/seg

EN16005 "Low Energy"

Peso guia: 8-10kg

DIMENSÕES DA CALHA

60mm (altura) x 70mm (largura)

PESO PORTA

Min. 5kg / Max. 80kg

OUTRAS CARACTERÍSTICAS

Ruído funcionamento <50dB

Uso - Contínuo

Número de ciclos > 1.000.000

The automatic LINEAR POLARIS system is a mechanism for sliding doors without the traditional belts and rotary motor. It works with a linear motor that carries the movement along a permanent magnetic rail, being one of the main advantages of this system the low noise.

Without the belts and all the surrounding elements, we were able to reduce the gutter dimensions to 60x70mm, creating a very thin profile, perfectly suited for use in the interior space.

Installation and tuning is very simple (plug and play). This mechanism allows you to connect a large number of peripherals such as motion sensors, numeric keypads, buttons, remote control, etc.

The technology used, together with an optimized firmware, allows you to create a complete control of the system settings, for example, the automatic weight of the door, high sensitivity to any obstruction found in the route, making the system very safe.

Suitable for double synchronized doors without belts.

MAIN FEATURES

Clear opening width (mm): 600-1400

Operator length (mm): 1250-2850

Opening speed:

adjustable between 200 and 800mm/sec

Closing speed: 200mm/sec

EN16005 "Low Energy"

Guide weight: 8-10kg

TRACK DIMENSIONS

60mm (height) x 70mm (width)

LEAF WEIGHT

Min. 5kg / Max. 80kg

OTHER FEATURES

Operating noise <50dB

Use - Continuous

Number of cycles > 1.000.000

O sistema automático LINEAR POLARIS es un mecanismo de puerta corredera sin las correas tradicionales y motor rotativo. Funciona con un motor lineal que ejerce el movimiento a lo largo de un carril magnético permanente, siendo una de las principales ventajas de este sistema el bajo ruido.

Sin las correas y todos los elementos involucrados, hemos sido capaces de reducir el tamaño del carril para 60x70mm, creando un perfil muy delgado y perfectamente adecuado para su uso en interiores.

La instalación y el ajuste es muy simple, (plug and play). Este mecanismo permite conectar un gran número de Periféricos como Sensores de movimiento, teclados, botones, control remoto, etc.

La tecnología utilizada junto con una firmware optimizado, permite crear un control completo de las configuraciones del sistema, por ejemplo, peso automático de la puerta, alta sensibilidad a cualquier obstáculo que se encuentra en el camino, haciendo el sistema muy seguro.

Permite la instalación en puertas de dos hojas sincronizadas sin correas.

PRINCIPALES CARACTERÍSTICAS

Ancho de abertura clara (mm): 600-1400

Longitud del operador (mm): 1250-2850

Velocidad de apertura:

ajustable entre 200 y 800mm/seg

Velocidad de cierre: 200mm/seg

EN16005 "Low Energy"

Peso de la guía: 8-10kg

DIMENSIONES DEL CARRIL

60 mm (alto) x 70 mm (ancho)

PESO PUERTA

Min. 5kg / Máx. 80kg

OTRAS CARACTERÍSTICAS

Ruido de funcionamiento <50dB

Uso - Continuo

Número de ciclos > 1.000.000



plug
and play



auto
move



easy to
instal



soft
closing



silent
movement



push
button



key pad
control



push
and go



motion
sensor



magic
button



remote
control



mifare
card
reader



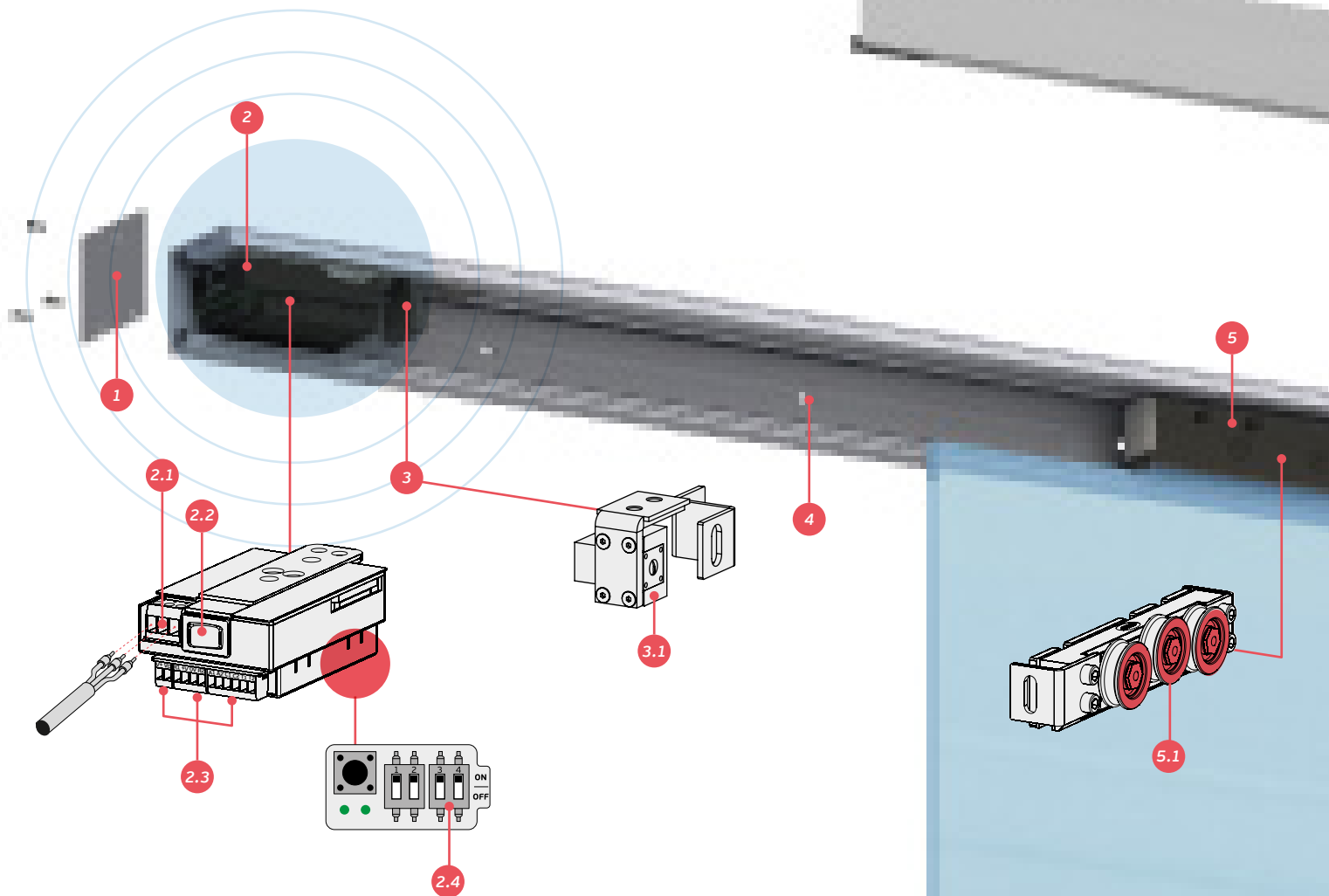
MAGNETIC
Linear engine



**LINEAR
POLARIS**
AUTOMATIC
SYSTEM

LINEAR POLARIS AUTOMATIC SYSTEM

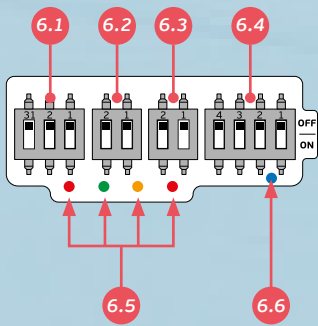
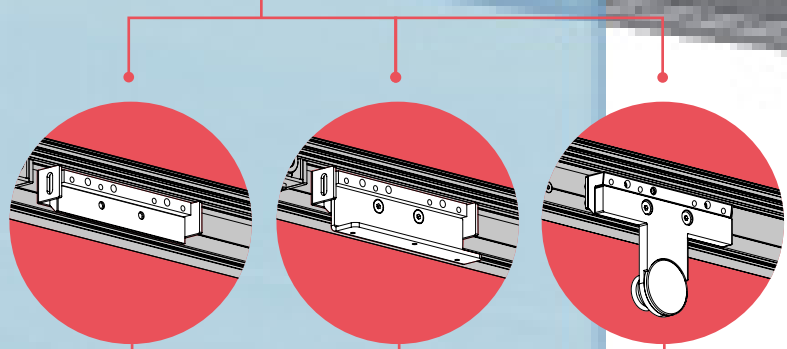
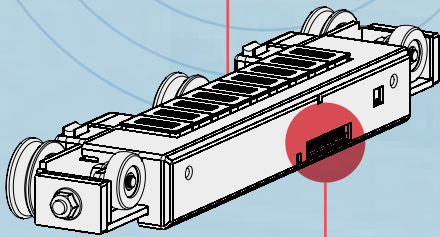
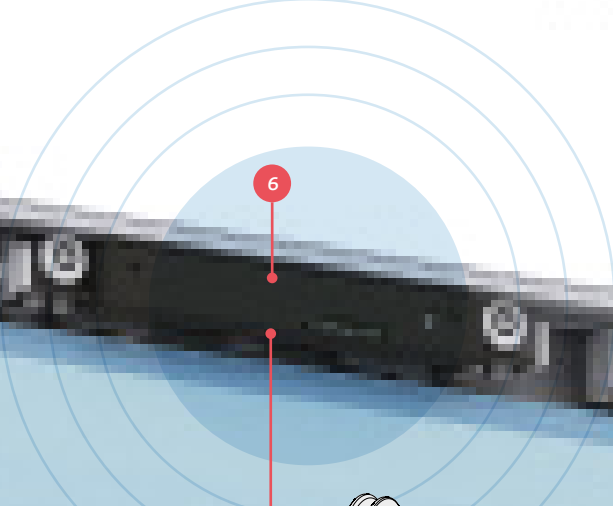
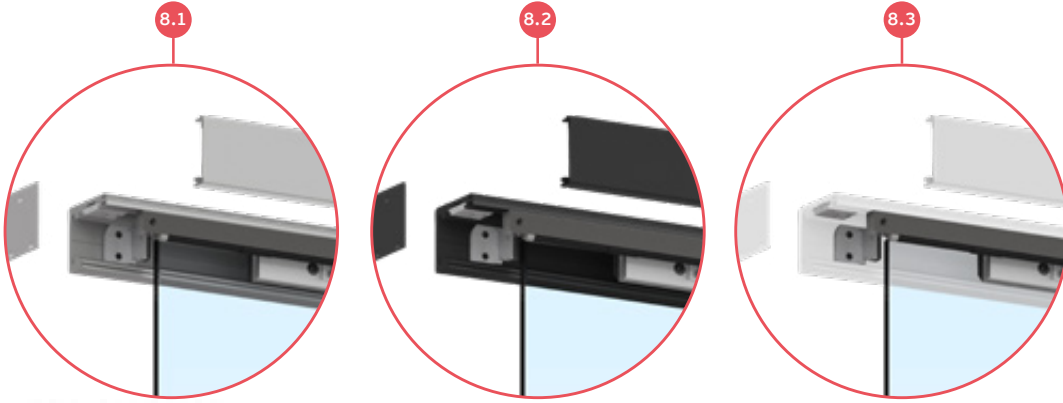
SISTEMA PARA PORTAS DE CORRER AUTOMÁTICAS /
 AUTOMATIC SLIDING DOOR SYSTEM /
 SISTEMA DE PUERTAS CORREDERAS AUTOMÁTICAS.



- 1** Cobertura lateral /
Side cover / Cubierta lateral
- 2** Controlo de movimento /
Motion control / Control de movimiento.
- 2.1** Entrada de energia /
Power input / Entrada de potencia
- 2.2** Interruptor /
Interrupitor / Interrupitor
- 2.3** Conexões de dispositivos externos /
External device connections /
Conexiones de dispositivos externos
- 2.4** Tempo de abertura /
Hold open time / Tiempo de apertura
- 3** Batente /
Stopper / Retenedor
- 3.1** E-Lock (optional)
- 4** Calha pré-perfurada /
Pre-drilled profile / Carril pre-perforado
- 5** Roldanas ajustáveis /
Adjustable wheels / Ruedas ajustables

- 5.1** Rodas com rolamentos /
Wheels with ball bearings / Ruedas con rodamientos
- 6** Motor Linear Síncrono com imanes /
Linear Synchronous Motor with Magnets /
Motor Lineal Síncrono con imanes
- 6.1** Velocidade de abertura /
Opening speed / Velocidad de apertura
- 6.2** Força inversa /
Reverse force / Fuerza inversa
- 6.3** Configurações /
Settings / Configuraciones
- 6.4** Configurações de fábrica /
Factory settings / Configuración de fábrica
- 6.5** LED de estado /
Status LED / LED de estado
- 6.6** Indicador de ligação Bluetooth /
Bluetooth connection indicator /
Indicador de conexión Bluetooth
- 7** Pinças /
Clamps / Pinzas

- 7.1** Versão para vidro /
Glass version / Versión para cristal
- 7.2** Versão para madeira /
Wood version / Versión para madera
- 7.3** Versão para sistema FIT /
FIT system version / Versión para sistema FIT
- 8** Calha de encaixe frontal /
Front locking track / Carril de encaje frontal
- 8.1** Standard INOX
- 8.2** RAL 9005
(sob consulta / under request / por pedido)
- 8.3** RAL 9016
(sob consulta / under request / por pedido)



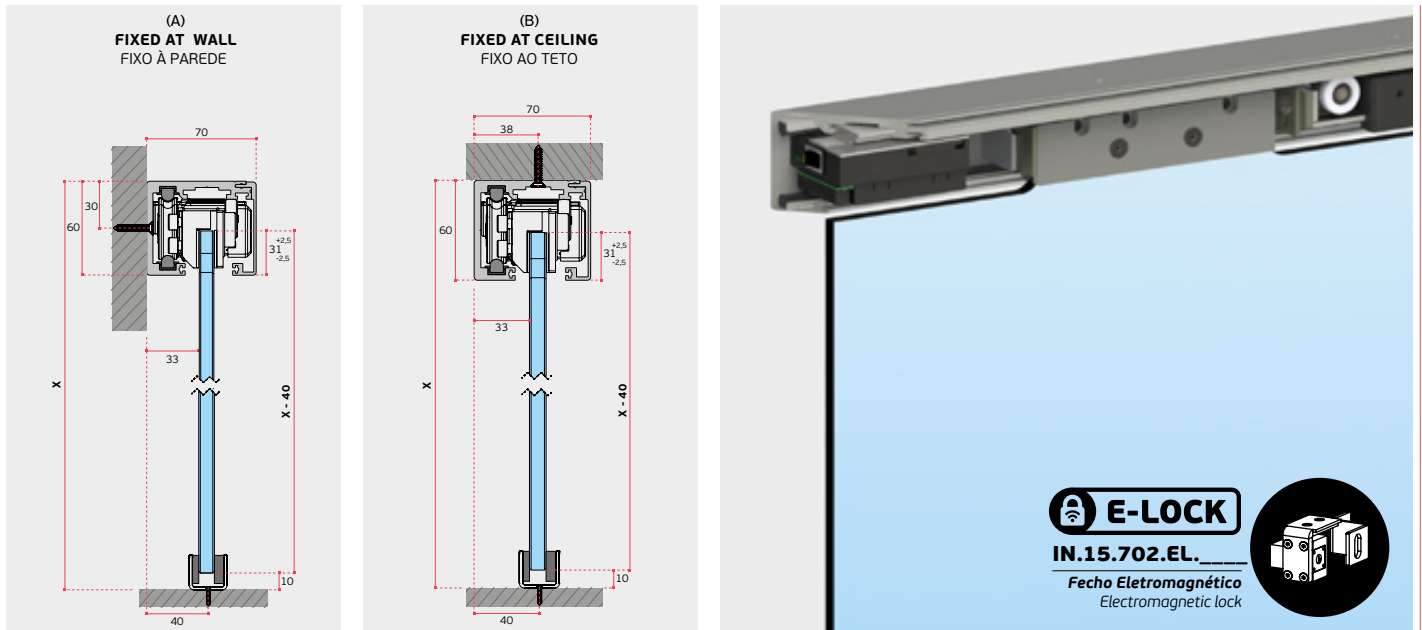
LINEAR POLARIS SINCRO AUTOMATIC SYSTEM

SISTEMA PARA PORTAS DE CORRER AUTOMÁTICAS /
 AUTOMATIC SLIDING DOOR SYSTEM /
 SISTEMA DE PUERTAS CORREDERAS AUTOMÁTICAS.

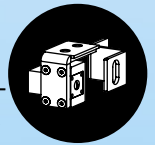


FOR GLASS DOORS

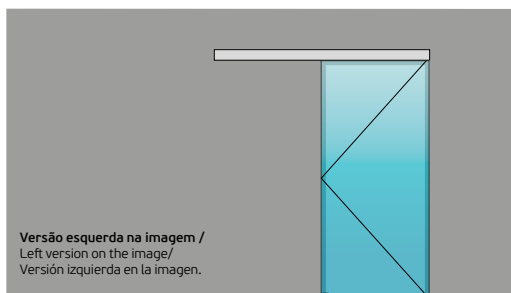
MAGNETIC
 LINEAR ENGINE



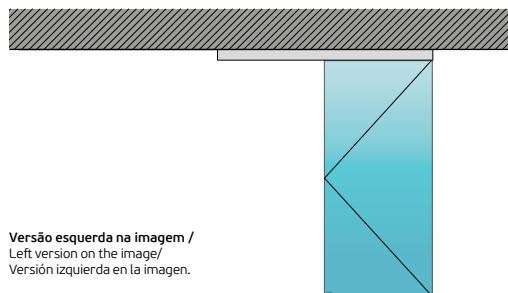
E-LOCK
IN.15.702.EL.
 Fecho Eletromagnético
 Electromagnetic lock



(A) FIXED AT WALL /
 FIXO À PAREDE



(B) FIXED AT CEILING /
 FIXO NO TETO

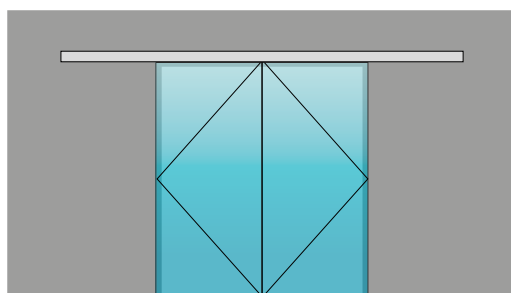


IN.15.702.2000.D (Direita / Right / Derecha)
IN.15.702.3000.D (Direita / Right / Derecha)

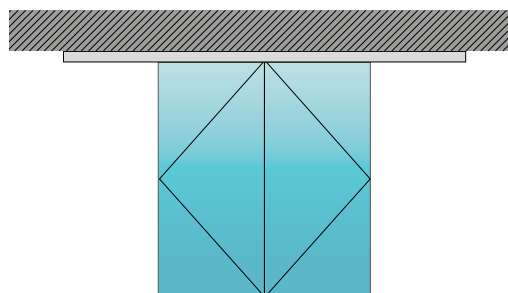
IN.15.702.2000.E (Esquerda / Left / Izquierda)
IN.15.702.3000.E (Esquerda / Left / Izquierda)

1x Calha superior (2000/3000mm) /
 Upper track (2000/3000mm) / Carril superior
 (2000/3000mm).
2x Roldanas / Wheels / Ruedas
2x Batentes / Stoppers / Frenos
2x Tampas / Covers / Cubierta
1x Guia de pavimento / Floor guide / Guía de suelo
Componentes eletrónicos / Electronic
 components / Componentes eletrónicos.

(A) FIXED AT WALL /
 FIXO À PAREDE



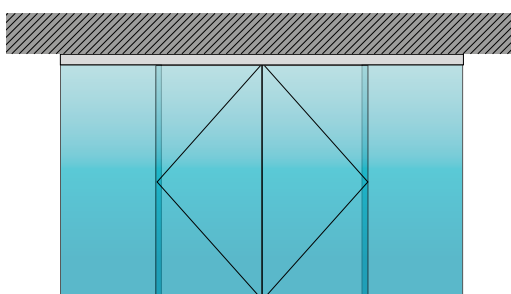
(B) FIXED AT CEILING /
 FIXO NO TETO



IN.15.702.4000
IN.15.702.6000
1x Calha superior (4000/6000mm) /
 Upper track (4000/6000mm) / Carril superior
 (4000/6000mm)
4x Roldanas / Wheels / Ruedas
4x Batentes / Stoppers / Frenos
2x Tampas / Covers / Cubierta
2x Guia de pavimento / Floor guide / Guía de suelo
Componentes eletrónicos / Electronic
 components / Componentes eletrónicos.

LINEAR POLARIS
SINCRO

(C) FIXED AT CEILING WITH SIDE GLASS /
 FIXO AO TETO COM PAINEL DE VIDRO



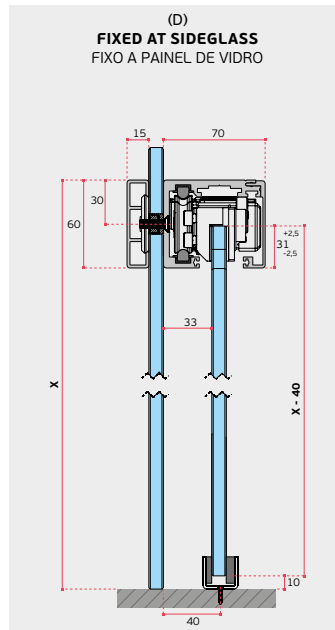
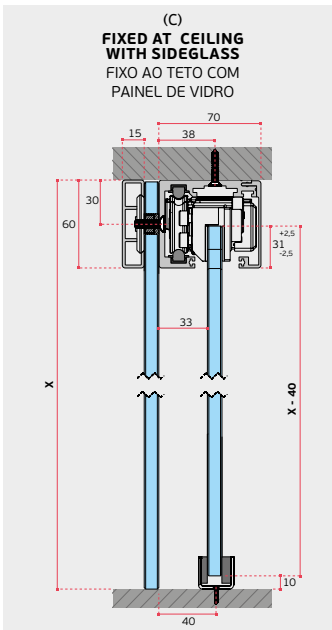
IN.15.702.4000
IN.15.702.6000
1x Calha superior (4000/6000mm) /
 Upper track (4000/6000mm) / Carril superior (4000/6000mm).
4x Roldanas / Wheels / Ruedas
4x Batentes / Stoppers / Frenos
2x Tampas / Covers / Cubierta
2x Guia de pavimento / Floor guide / Guía de suelo
Componentes eletrónicos / Electronic
 components / Componentes eletrónicos.

IN.15.707.4000
IN.15.707.6000
Calha para suspensão no vidro fixo /
 Track to suspend in the fixed glass /
 Carril para sujetar al vidrio fijo.



FOR GLASS DOORS

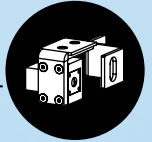
MAGNETIC
LINEAR ENGINE



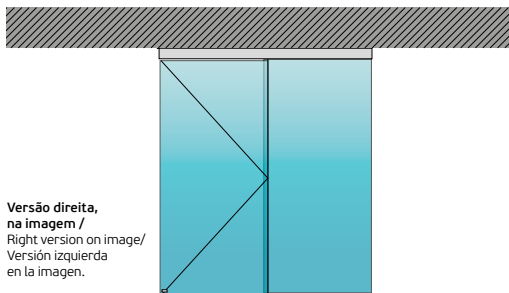
E-LOCK

IN.15.702.EL.

Fecho Eletromagnético
Electromagnetic lock



(C) FIXED AT CEILING WITH SIDE GLASS /
FIXO AO TETO COM PAINEL DE VIDRO



Versão direita,
na imagem /
Right version on image/
Versión izquierda
en la imagen.

IN.15.702.2000.D (Direita / Right / Derecha)

IN.15.702.3000.D (Direita / Right / Derecha)

IN.15.702.2000.E (Esquerda / Left / Izquierda)

IN.15.702.3000.E (Esquerda / Left / Izquierda)

1x Calha superior / Upper track / Carril superior (2000/3000 mm)

2x Roldanas / Wheels / Ruedas

2x Batentes / Stoppers / Frenos

2x Tampas / Covers / Cubierta

1x Guia de pavimento / Floor guide / Guía de suelo

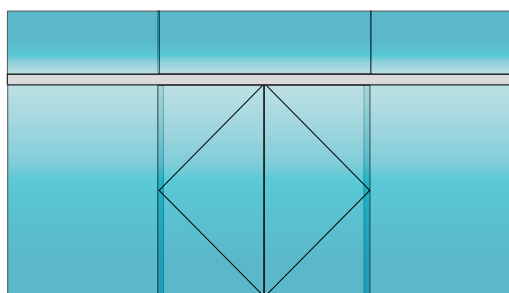
Componentes eletrónicos / Electronic components / Componentes eletrónicos.

IN.15.707.2000

IN.15.707.3000

Calha para suspensão no vidro fixo / Track to suspend in the fixed glass / Carril para sujetar al vidrio fijo.

(D) FIXED AT GLASS /
FIXO NO VIDRO



IN.15.702.4000

IN.15.702.6000

1x Calha superior / Upper track / Carril superior (4000/6000mm).

4x Roldanas / Wheels / Ruedas

4x Batentes / Stoppers / Frenos

2x Tampas / Covers / Cubierta

2x Guia de pavimento / Floor guide / Guía de suelo

Componentes eletrónicos / Electronic components / Componentes eletrónicos.

IN.15.707.4000

IN.15.707.6000

Calha para suspensão no vidro fixo /

Track to suspend in the fixed glass /

Carril para sujetar al vidrio fijo.

**LINEAR POLARIS
SINCRO**



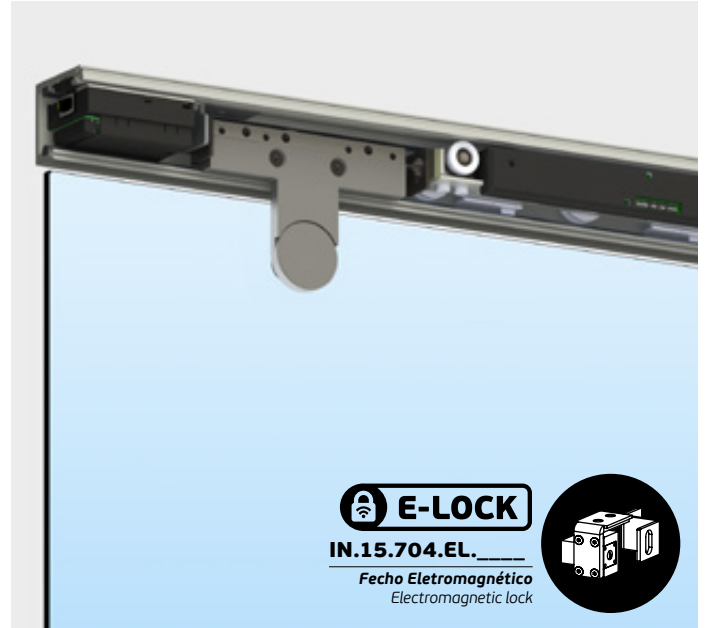
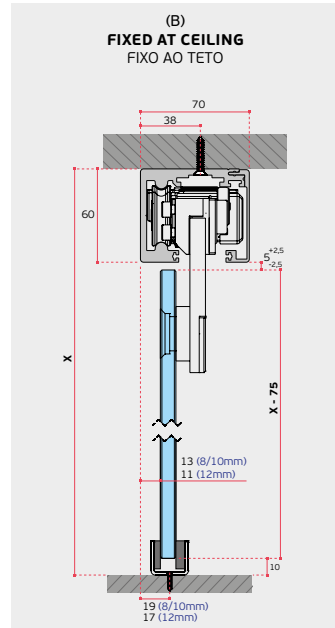
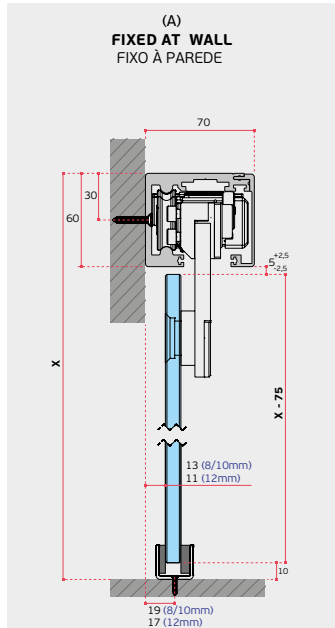
LINEAR POLARIS FIT AUTOMATIC SYSTEM

SISTEMA PARA PORTAS DE CORRER AUTOMÁTICAS /
 AUTOMATIC SLIDING DOOR SYSTEM /
 SISTEMA DE PUERTAS CORREDERAS AUTOMÁTICAS.

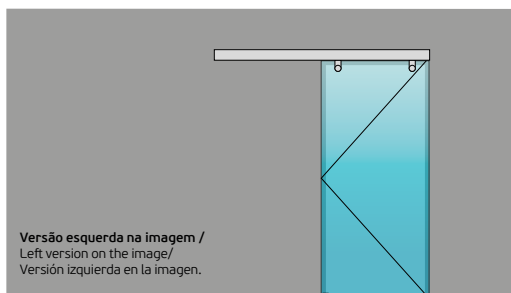


FOR GLASS DOORS

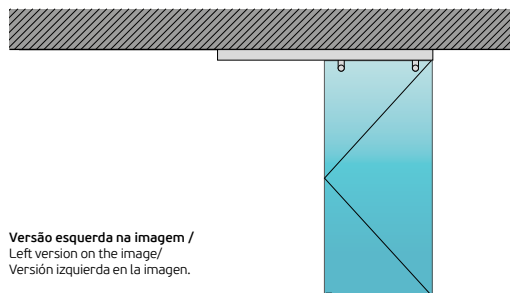
MAGNETIC
 LINEAR ENGINE



(A) FIXED AT WALL /
 FIXO À PAREDE



(B) FIXED AT CEILING /
 FIXO NO TETO

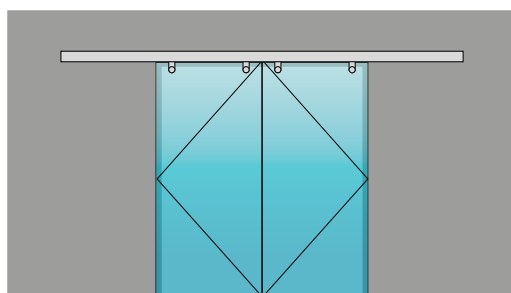


IN.15.704.2000.D (Right, Direita)
IN.15.704.3000.D (Right, Direita)

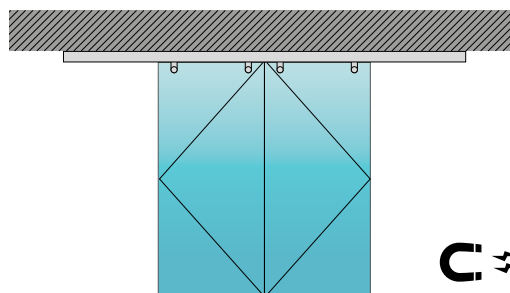
IN.15.704.2000.E (Left, Esquerda)
IN.15.704.3000.E (Left, Esquerda)

1x Calha superior / Upper track / Carril superior (2000/3000mm).
2x Roldanas / Wheels / Ruedas
2x Batentes / Stoppers / Frenos
2x Tampas / Covers / Cubierta
1x Guia de pavimento / Floor guide / Guía de suelo
Componentes eletrónicos / Electronic components / Componentes eletrónicos.

(A) FIXED AT WALL /
 FIXO À PAREDE



(B) FIXED AT CEILING /
 FIXO NO TETO

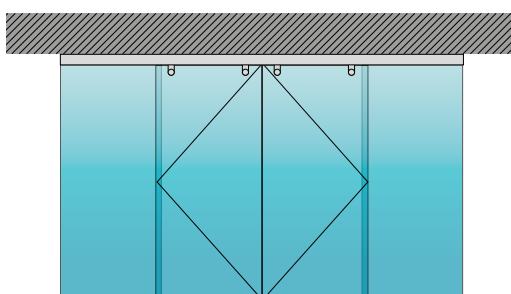


IN.15.704.4000
IN.15.704.6000
1x Calha superior / Upper track / Carril superior (4000/6000mm).
4x Roldanas / Wheels / Ruedas
4x Batentes / Stoppers / Frenos
2x Tampas / Covers / Cubierta
2x Guia de pavimento / Floor guide / Guía de suelo
Componentes eletrónicos / Electronic components / Componentes eletrónicos.

LINEAR POLARIS FIT



(C) FIXED AT CEILING WITH SIDE GLASS /
 FIXO AO TETO COM PAINEL DE VIDRO



IN.15.704.4000
IN.15.704.6000
1x Calha superior (4000/6000mm) / Upper track (4000/6000mm) / Carril superior (4000/6000mm).
4x Roldanas / Wheels / Ruedas
4x Batentes / Stoppers / Frenos
2x Tampas / Covers / Cubierta
2x Guia de pavimento / Floor guide / Guía de suelo
Componentes eletrónicos / Electronic components / Componentes eletrónicos.

IN.15.707.4000
IN.15.707.6000
Calha para suspensão no vidro fixo / Track to suspend on fixed glass / Carril para sujetar al vidrio fijo.



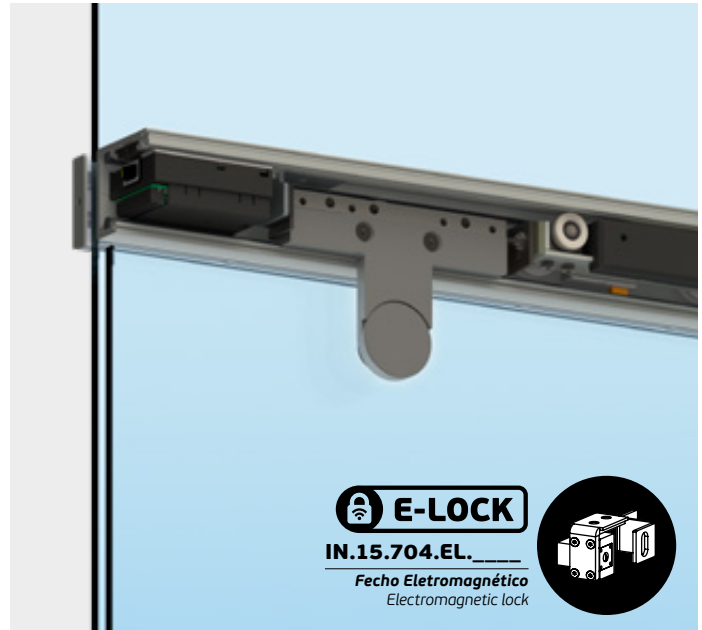
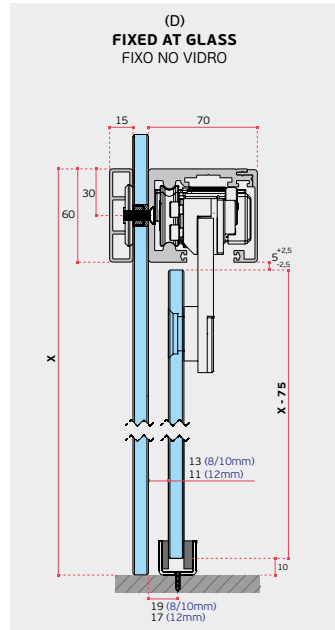
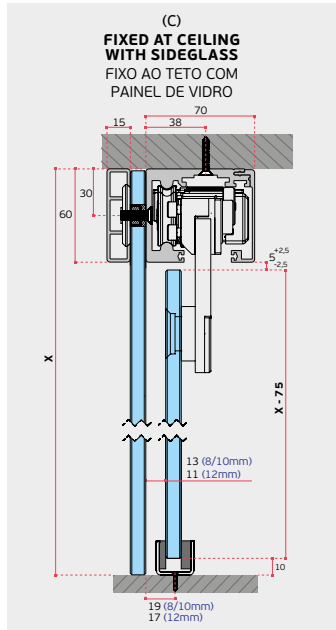
80 kg

8-12 mm

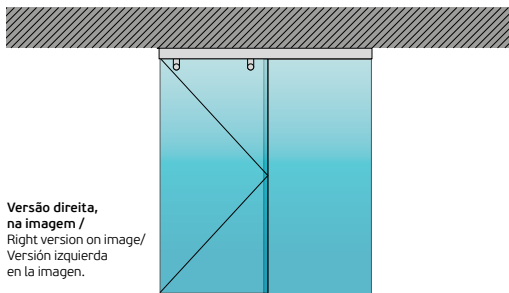


DDA

FOR GLASS DOORS



(C) FIXED AT CEILING WITH SIDE GLASS /
FIXO AO TETO COM PAINEL DE VIDRO



Versão direita, na imagem / Right version on image / Versión izquierda en la imagen.

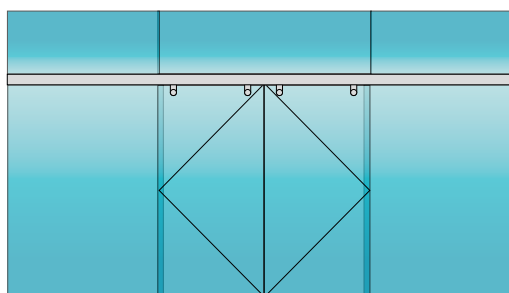
- IN.15.704.2000.D (Direita / Right / Derecha)
- IN.15.704.3000.D (Direita / Right / Derecha)
- IN.15.704.2000.E (Esquerda / Left / Izquierda)
- IN.15.704.3000.E (Esquerda / Left / Izquierda)
- 1x Calha superior / Upper track / Carril superior (2000/3000mm).
- 2x Roldanas / Wheels / Ruedas
- 2x Batentes / Stoppers / Frenos
- 2x Tampas / Covers / Cubierta
- 1x Guia de pavimento / Floor guide / Guía de suelo
- Componentes eletrónicos / Electronic components / Componentes electrónicos.

IN.15.707.2000

IN.15.707.3000

Calha para suspensão no vidro fixo / Track to suspend in the fixed glass / Carril para sujetar al vidrio fijo.

(D) FIXED AT GLASS /
FIXO NO VIDRO

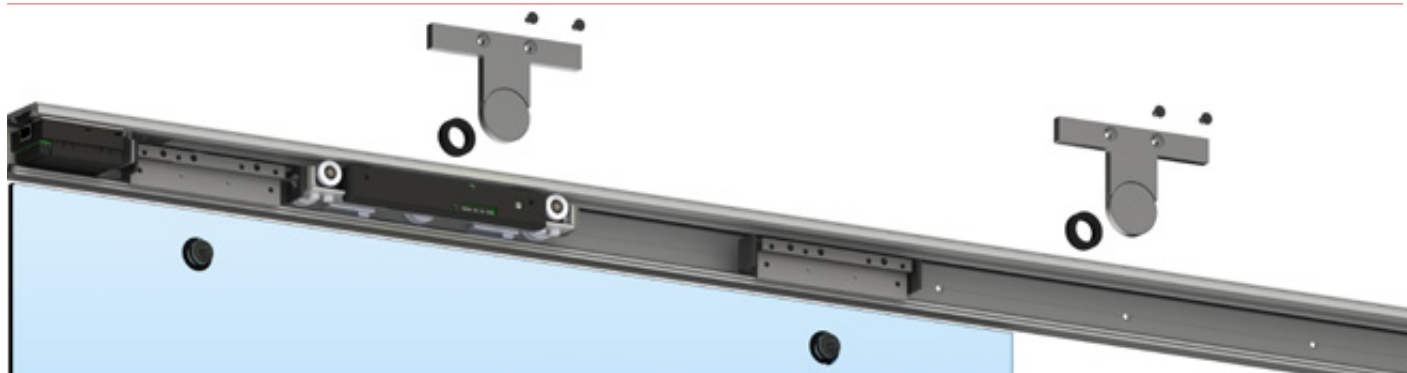


- IN.15.704.4000
- IN.15.704.6000
- 1x Calha superior / Upper track / Carril superior (4000/6000mm).
- 4x Roldanas / Wheels / Ruedas
- 4x Batentes / Stoppers / Frenos
- 2x Tampas / Covers / Cubierta
- 2x Guia de pavimento / Floor guide / Guía de suelo
- Componentes eletrónicos / Electronic components / Componentes electrónicos.

IN.15.707.4000

IN.15.707.6000

Calha para suspensão no vidro fixo / Track to suspend in the fixed glass / Carril para sujetar al vidrio fijo.



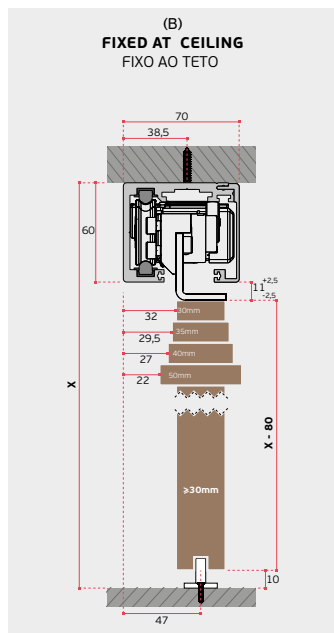
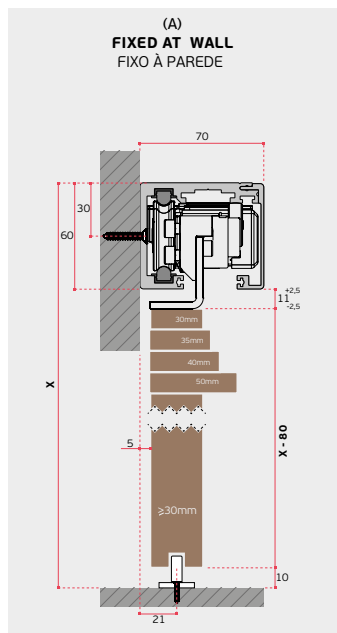
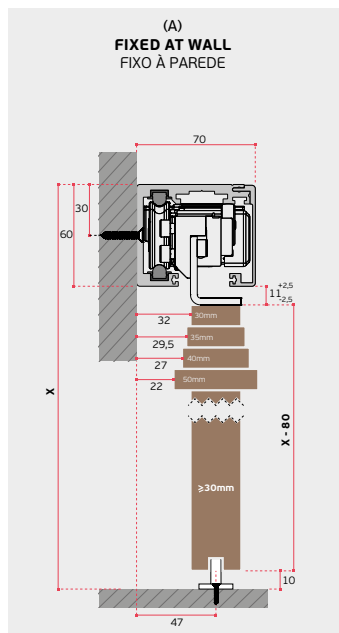
LINEAR POLARIS AUTOMATIC SYSTEM

SISTEMA PARA PORTAS DE CORRER AUTOMÁTICAS /
 AUTOMATIC SLIDING DOOR SYSTEM /
 SISTEMA DE PUERTAS CORREDERAS AUTOMÁTICAS.

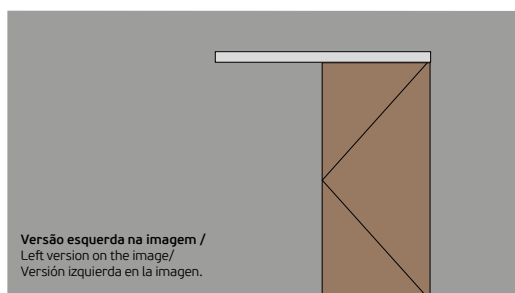


FOR WOOD OR METALLIC DOORS

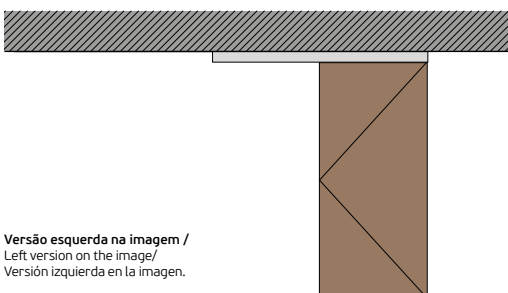
MAGNETIC
 LINEAR ENGINE



(A) **FIXED AT WALL /**
 FIXO À PAREDE



(B) **FIXED AT CEILING /**
 FIXO NO TETO

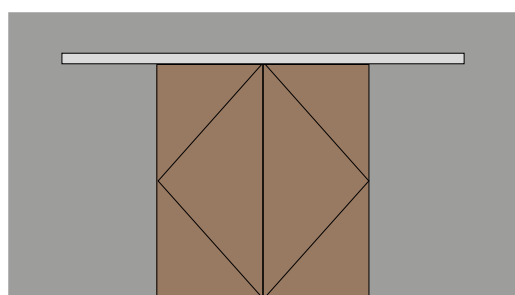


IN.15.712.2000.D (Right, Direita)
 IN.15.712.3000.D (Right, Direita)

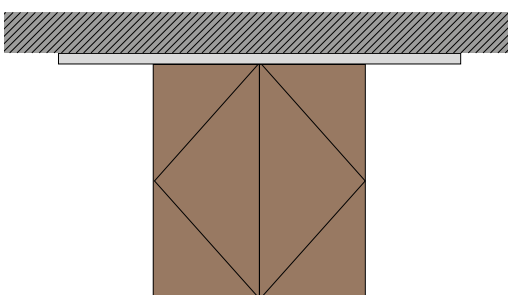
IN.15.712.2000.E (Left, Esquerda)
 IN.15.712.3000.E (Left, Esquerda)

1x Carril superior / Upper track / Carril superior 2000 / 3000 mm.
 2x Roldanas / Complete carriage / Ruedas
 2x Batentes / upper stoppers / Frenos
 2x Tampas / Covers / Cubierta
 1x Guia de pavimento / floor guide / Guiador de suelo
 Componentes eletrónicos / Electronic components / Componentes eletrónicos.

(A) **FIXED AT WALL /**
 FIXO À PAREDE



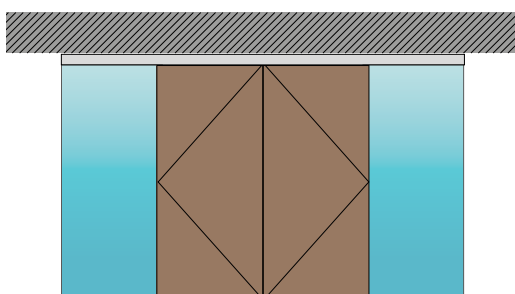
(B) **FIXED AT CEILING /**
 FIXO NO TETO



IN.15.712.4000
 IN.15.712.6000

1x Carril superior / Upper track / Carril superior 4000 / 6000 mm.
 4x Roldanas / Complete carriage / Ruedas
 4x Batentes / upper stoppers / Frenos
 2x Tampas / Covers / Cubierta
 2x Guia de pavimento / floor guide / Guiador de suelo
 Componentes eletrónicos / Electronic components / Componentes eletrónicos.

(C) **FIXED AT CEILING WITH SIDE GLASS /**
 FIXO AO TETO COM PAINEL DE VIDRO



IN.15.712.4000
 IN.15.712.6000

1x Carril superior / Upper track / Carril superior (4000/6000mm).
 4x Roldanas / Wheels / Ruedas
 4x Batentes / Stoppers / Frenos
 2x Tampas / Covers / Cubierta
 2x Guia de pavimento / Floor guide / Guiador de suelo
 Componentes eletrónicos / Electronic components / Componentes eletrónicos.

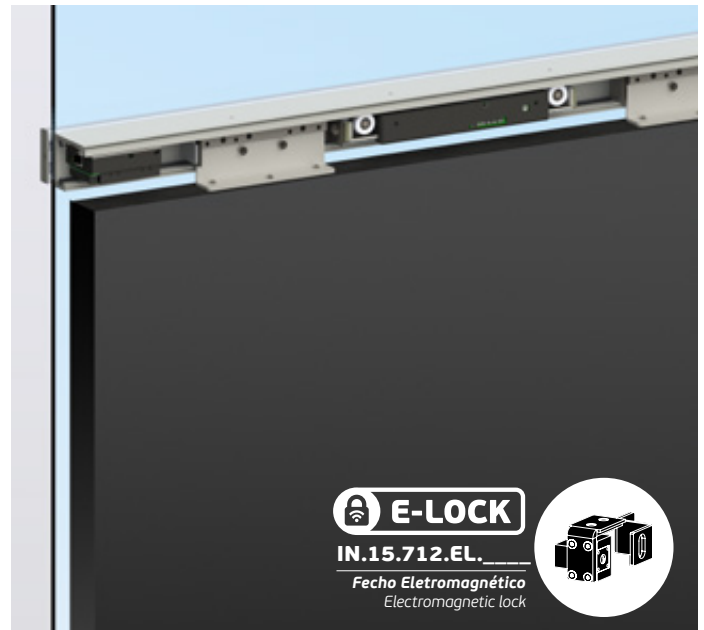
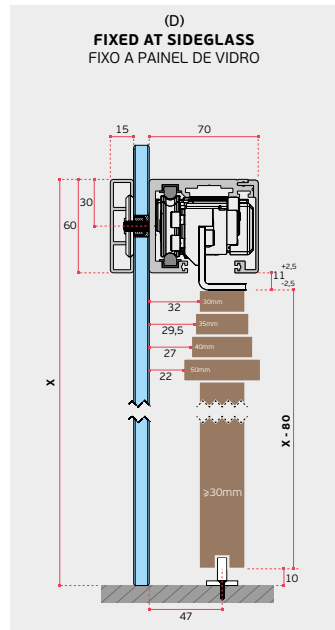
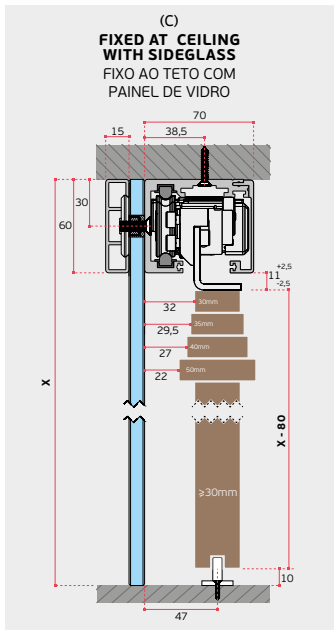
IN.15.707.4000
 IN.15.707.6000

Calha para suspensão no vidro fixo /
 Track to suspend on the fixed glass /
 Carril para sujetar al vidrio fijo.



FOR WOOD OR METALLIC DOORS

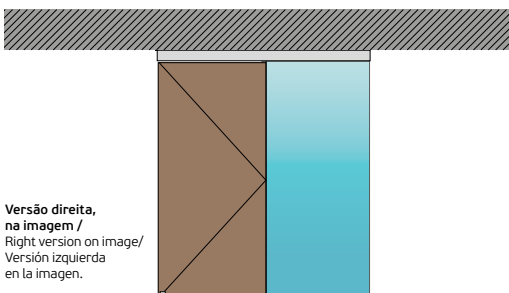
MAGNETIC LINEAR ENGINE



E-LOCK
IN.15.712.EL.
Fecho Eletromagnético
Electromagnetic lock



(C) FIXED AT CEILING WITH SIDE GLASS /
FIXO AO TETO COM PAINEL DE VIDRO

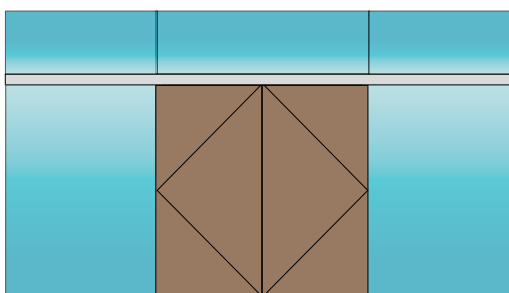


Versão direita,
na imagem /
Right version on image/
Versión izquierda
en la imagen.

- IN.15.712.2000.D (Direita / Right / Derecha)
- IN.15.712.3000.D (Direita / Right / Derecha)
- IN.15.712.2000.E (Esquerda / Left / Izquierda)
- IN.15.712.3000.E (Esquerda / Left / Izquierda)
- 1x Calha superior / Upper track / Carril superior (2000/3000mm).
- 2x Roldanas / Wheels / Ruedas
- 2x Batentes / Stoppers / Frenos
- 2x Tampas / Covers / Cubierta
- 1x Guia de pavimento / Floor guide / Guiador de suelo
- Componentes eletrónicos / Electronic components / Componentes eletrónicos.

IN.15.707.2000 / IN.15.707.3000
Calha para suspensão no vidro fixo / Track to suspend in the fixed glass / Carril para sujetar al vidrio fijo.

(D) FIXED AT GLASS /
FIXO NO VIDRO



- IN.15.712.4000
- IN.15.712.6000
- 1x Calha superior / Upper track / Carril superior (4000/6000mm).
- 4x Roldanas / Wheels / Ruedas
- 4x Batentes / Stoppers / Frenos
- 2x Tampas / Covers / Cubierta
- 2x Guia de pavimento / Floor guide / Guiador de suelo
- Componentes eletrónicos / Electronic components / Componentes eletrónicos.

IN.15.707.4000
IN.15.707.6000
Calha para suspensão no vidro fixo /
Track to suspend in the fixed glass /
Carril para sujetar al vidrio fijo.



MECANO ELECTRON AUTOMATIC SYSTEM

SISTEMA PARA PORTAS DE CORRER AUTOMÁTICAS /
 AUTOMATIC SLIDING DOOR SYSTEM /
 SISTEMA DE PUERTAS CORREDERAS AUTOMÁTICAS.



VANTAGENS DO PRODUTO:

- Fácil instalação.
- Baixo ruído (máx. 55dB)
- Alta durabilidade, teste de 500.000 ciclos em porta de 80kgs com baixo requerimento de manutenção.
- Movimento de porta de baixa energia.
- Alta segurança para pessoas com mobilidade reduzida ou condicionada, crianças e animais de estimação.
- A velocidade da porta é limitada e o possível contacto com o utilizador ou obstáculo é sempre inofensivo
- A força exercida para parar a porta durante qualquer ponto do percurso (A força não deve exceder 67N de acordo com EN 16005)
- Durante a falha de energia, a porta pode ser aberta manualmente.
- Push & Go: O sistema automático básico não precisa de sensor de movimento ou botão para abrir. Pode ser acionada com um ligeiro toque de dedo para abrir ou fechar a porta.
- Hit & Return: A porta recua em contato com um obstáculo, oferecendo maior segurança para idosos, pessoas com mobilidade condicionada, crianças, animais de estimação, etc.
- Ampla gama de tensão de alimentação de 100VAC~240VAC, flexível para países com fontes de alimentação instáveis.
- Baixo consumo de energia: Modo automático 40Watt
Modo de espera 5Watt
- Design elegante e contemporâneo com carril ultra pequeno de 75x77mm, para parede, teto e vidro montado, sem corte de vidro e sem ferragens visíveis por fora.

Normas:

EN16005:2012 Portas automáticas peditais operadas por energia (para durabilidade, movimento de baixa energia, limitação da força de impacto, etc).
 EN ISO 12100:2010 Segurança das máquinas. Avaliação do risco e redução do risco.
 EN ISO 13849:2008/AC:2009 Segurança das máquinas. Peças relacionadas com a segurança dos sistemas de controlo
 EN 61000-6-1/2/3/4 Compatibilidade eletromagnética EC60335-1/2;
 IEC60335-2-103 Diretiva de baixa tensão. Aparelhos eletrodomésticos e análogos
 ROHS 2011/65/EU.

PRODUCT ADVANTAGES:

- Easy installation.
- Low noise (max. 55dB)
- High durability, 500,000 test cycles on 80kgs door with low maintenance requirement.
- Low energy door movement.
- High safety for elderly, handicap, children and pets. The door is limited to travel at certain range of speed with low force when it comes in contact with an obstacle or user during door movement.
- The force to stop the doorset during the door is powered and moving at any point (the force shall not exceed 67N according to EN 16005).
- During power failure, the door can be opened easily by manual.
- Push & Go: Our basic automatic sliding system need no motion sensor or button to trigger the door to open. With slight push of finger to trigger the door to open and close.
- Hit & Return: Door retracts when it comes to contact with an obstacle, offering higher safety for elderly, handicap, children, pets, etc.
- Wide range of power voltage acceptance from 100VAC~240VAC, good for countries with unstable power supply.
- Low power consumption: Automatic mode 40Watt
Standby mode 5Watt
- Elegant and contemporary design with 75x77mm ultra small track, for wall, ceiling and glass mounted, no glass cut out and no visible hardware outside the track.

Standards:

EN 16005:2012 Power operated pedestrian doorsets (for durability, low energy movement, limitation of impact force, etc).
 EN ISO 12100:2010 Safety of machinery. risk assessment and risk reduction .
 EN ISO 13849:2008/AC:2009 Safety of machinery. Safety-related parts of control systems.
 EN 61000-6-1/2/3/4 Electromagnetic compatibility EC60335-1/2;
 IEC60335-2-103 Low voltage directive. Household and similar electrical appliances
 ROHS 2011/65/EU.

VENTAJAS DEL PRODUCTO:

- Fácil instalación.
- Bajo ruido (máx. 55dB)
- Alta durabilidad, prueba de 500.000 ciclos en porta 80kgs con baja necesidad de mantenimiento.
- Movimiento de porta de baja energía.
- Alta seguridad para adultos, minusválidos, niños y animales de compañía.
- La velocidad de la puerta es limitada y cualquier posible contacto con el usuario o obstáculo es siempre inofensivo.
- Fuerza ejercida para frenar la puerta en cualquier punto del recorrido (a fuerza no puede exceder 67N de acuerdo con EN 16005).
- Durante un corte de energía, la puerta puede ser abierta manualmente.
- Push & Go: Lo sistema automático no necesita de sensor de movimiento o de botón para abrir. Puede abrir o cerrar con un ligero toque.
- Hit & Return: La puerta recua en contacto con un obstáculo, una mayor seguridad para personas mayores, personas con movilidad condicionada, niños, animales, etc.
- Gama de corriente de alimentación de 100VAC~240VAC, flexible para los países con fuentes de alimentación inestables.
- Bajo consumo de energía: Modo automático 40Watt
Modo de espera 5Watt
- Carril ultra pequeño de 75x77mm, para pared, teto e vidro montado, sin corte de vidrio y sin herrajes visibles.

Normativas:

EN 16005:2012 Portas automáticas peditais operadas por energia (para durabilidad, movimiento de baja energia, limitación de fuerza de impacto, etc).
 EN ISO 12100:2010 Seguridad de las máquinas. Evaluación del riesgo y reducción del riesgo.
 EN ISO 13849:2008/AC:2009 Seguridad de las máquinas. Piezas relacionadas con una seguridad de los sistemas de control
 EN 61000-6-1/2/3/4 Compatibilidad electromagnética EC60335-1/2;
 IEC60335-2-103 Directiva de baja tensión. Aparatos electrodomésticos y análogos
 ROHS 2011/65/ UE



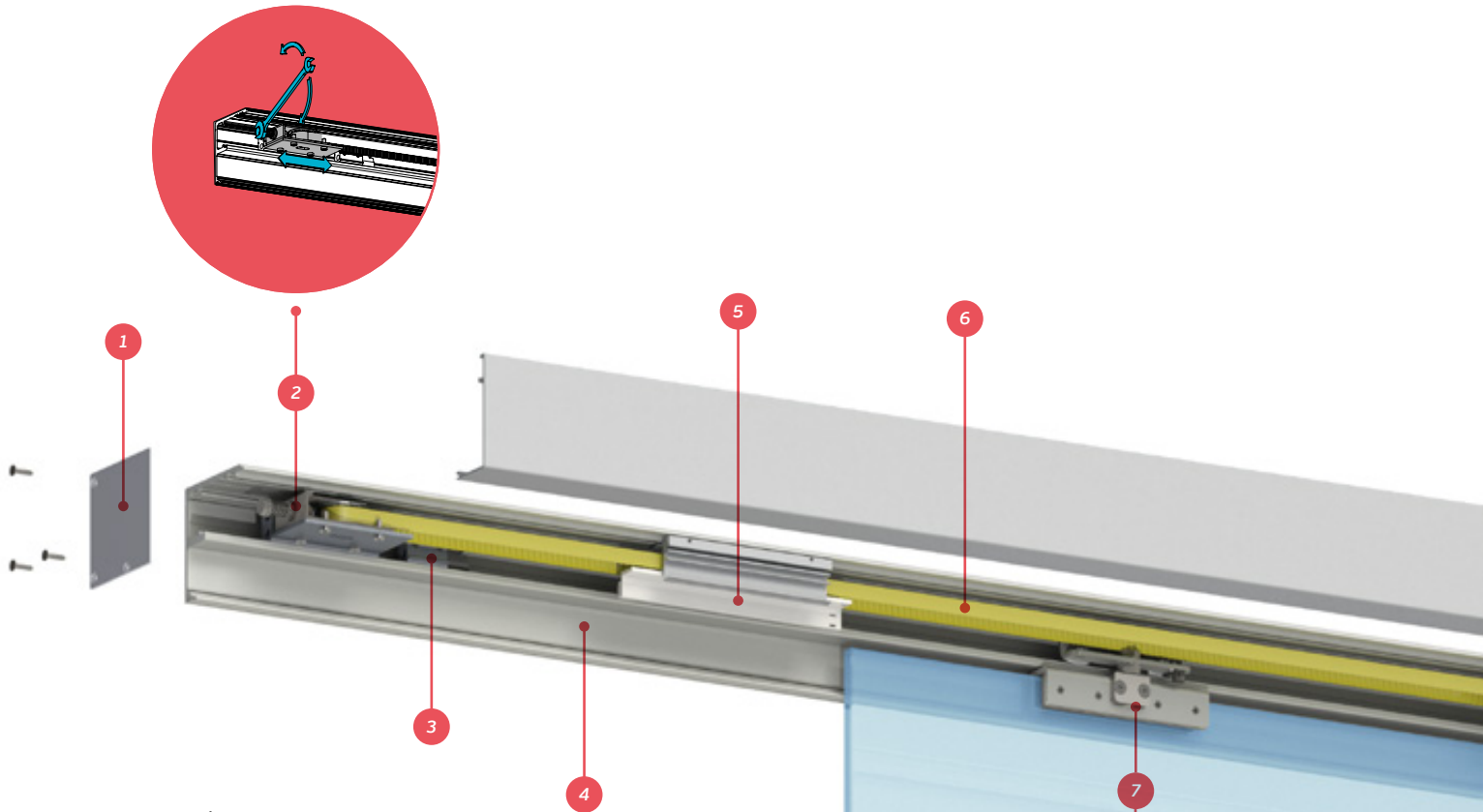
BELT
motor engine



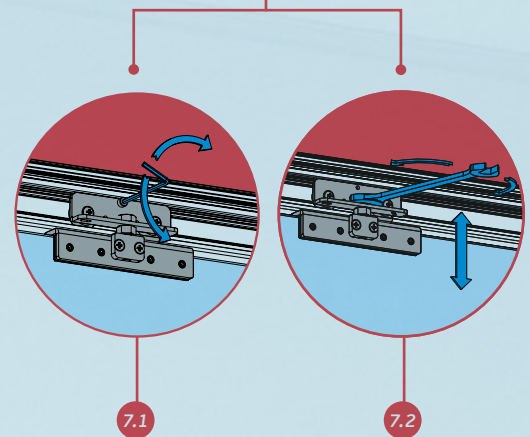
**MECANO
ELECTRON**
AUTOMATIC
SYSTEM

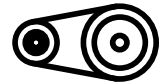
MECANO ELECTRON AUTOMATIC SYSTEM

SISTEMA PARA PORTAS DE CORRER AUTOMÁTICAS /
 AUTOMATIC SLIDING DOOR SYSTEM /
 SISTEMA DE PUERTAS CORREDERAS AUTOMÁTICAS.

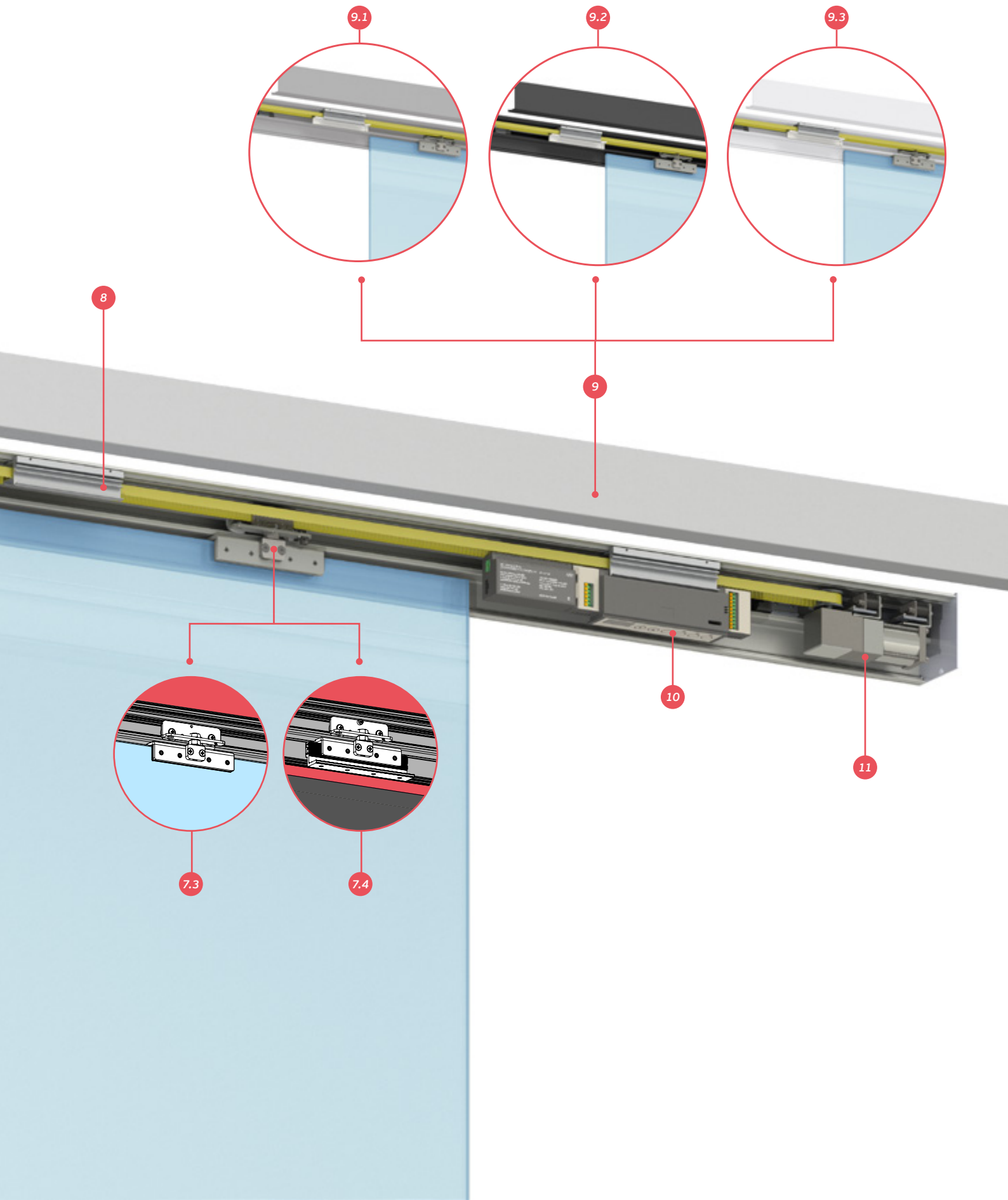


- 1 Cobertura lateral /**
Side cover / Cubierta lateral.
- 2 Tensor da correia /**
Belt tensioner / Tensor de la correa.
- 3 Botante ajustável /**
Adjustable stopper / Freno ajustable.
- 4 Carril superior /**
Superior track / Carril superior.
- 5 Sensor fim de curso /**
End of travel sensor / Sensor final de carrera.
- 6 Correia /**
Belt / correa.
- 7 Roldanas ajustáveis /**
Adjustable wheels / Ruedas ajustables.
- 7.1 Parafuso anti-descarrilamento /**
Anti-derailment screw / Tornillo anti-descarrilamiento.
- 7.2 Ajuste em altura /**
Height adjustment / Ajuste en altura.
- 7.3 Versão para vidro /**
Glass version / Versión para cristal.
- 7.4 Versão para madeira /**
Wood version / Versión para madera.
- 8 Guia tensora da correia /**
Belt tensioning guide / Guía tensor de la correa.
- 9 Calha de encaixe frontal /**
Front locking track / Carril de encaje frontal.
- 9.1 Standard INOX**
- 9.2 RAL 9005**
(sob consulta / under request / por pedido)
- 9.3 RAL 9016**
(sob consulta / under request / por pedido)
- 10 Controlador /**
Controller / Controlador.
- 11 Motor de correia /**
Belt engine / Motor de correa.





BELT
motor engine



MECANO ELECTRON AUTOMATIC SYSTEM

SISTEMA PARA PORTAS DE CORRER AUTOMÁTICAS /
AUTOMATIC SLIDING DOOR SYSTEM /
SISTEMA DE PUERTAS CORREDERAS AUTOMÁTICAS.

BELT
MOTOR ENGINE



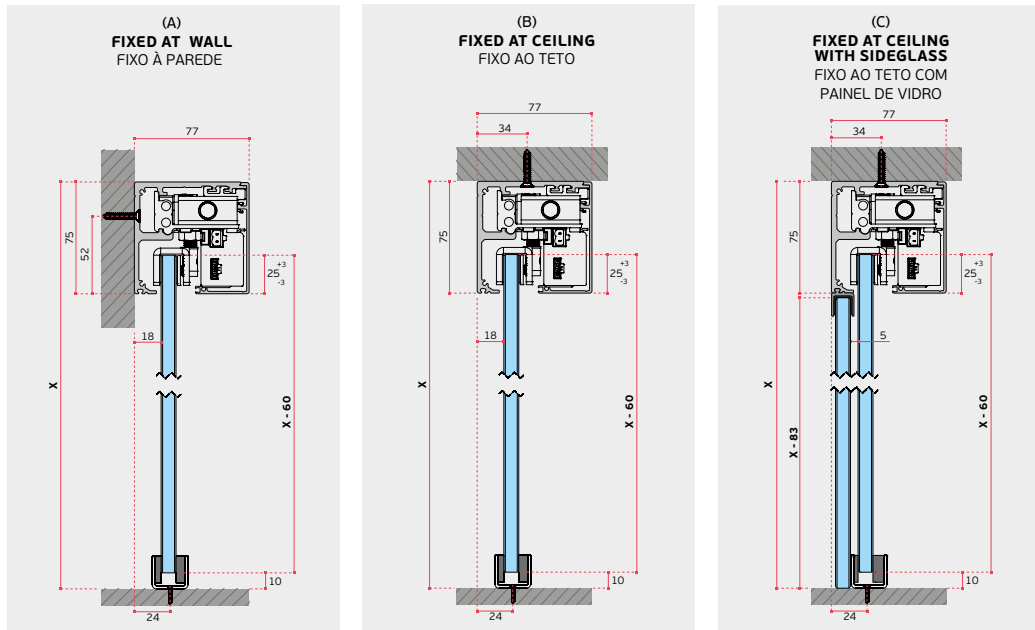
80
kg

8-10
mm

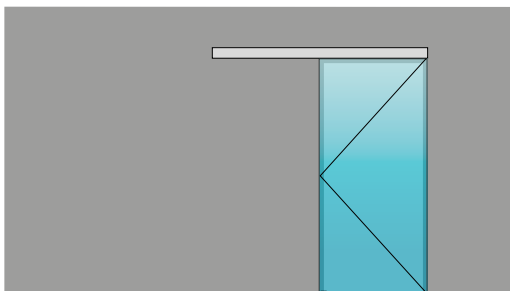


DDA

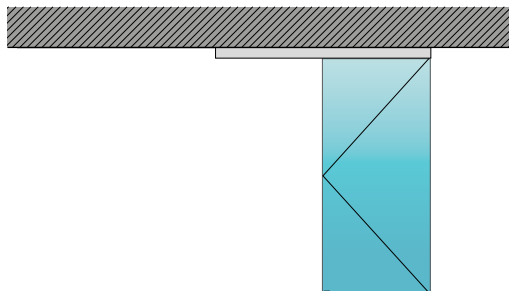
FOR GLASS DOORS



(A) FIXED AT WALL /
FIXO À PAREDE



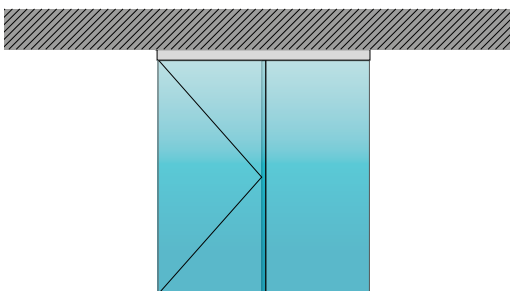
(B) FIXED AT CEILING /
FIXO NO TETO



IN.15.743.2000
IN.15.743.3000

1x Calha superior / Upper track / Carril superior (2000/3000mm).
2x Roldanas / Wheels / Ruedas
2x Batentes / Stoppers / Frenos
2x Tampas / Covers / Cubierta
1x Guia de pavimento / Floor guide / Guía de suelo
Componentes eletrónicos / Electronic components / Componentes eletrónicos.

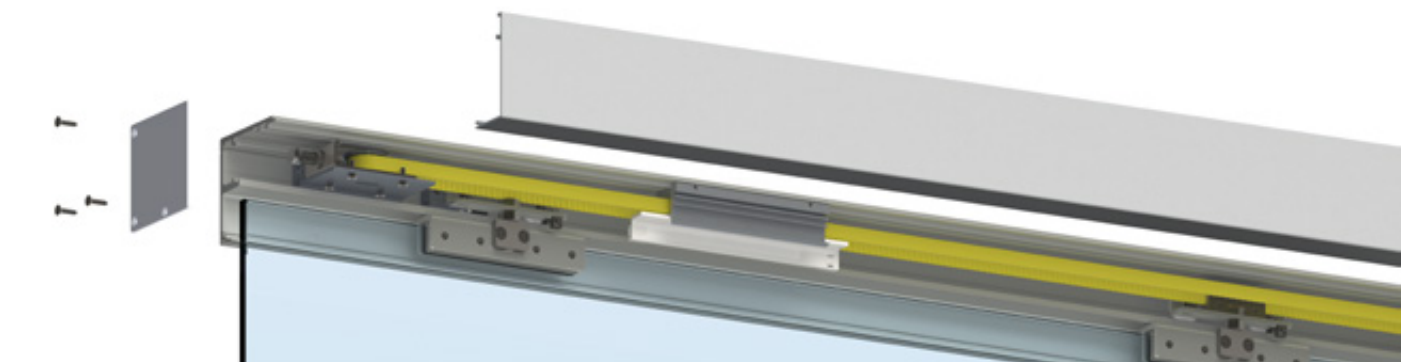
(C) FIXED AT CEILING WITH SIDE GLASS /
FIXO AO TETO COM PAINEL DE VIDRO



IN.15.743.2000
IN.15.743.3000
1x Carril superior / Upper track / Carril superior 2000 - 3000mm.
2x Roldanas / Complete carriage / Ruedas
2x Batentes / Upper stoppers / Frenos
2x Tampas / Covers / Cubierta
1x Guia de pavimento / Floor guide / Guía de suelo
Componentes eletrónicos / Electronic components / Componentes eletrónicos.

IN.15.427.1500

1x Calha para suspensão no vidro fixo /
Suspension track for fixed glass /
Carril para sujetar al vidrio fijo.



BELT
MOTOR ENGINE



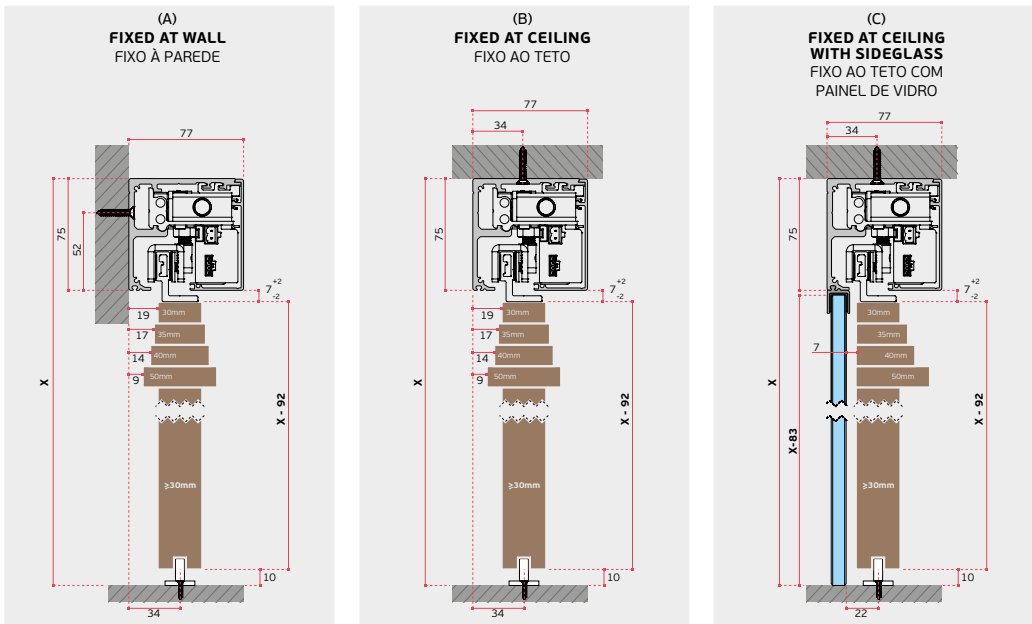
80
kg

>30
mm

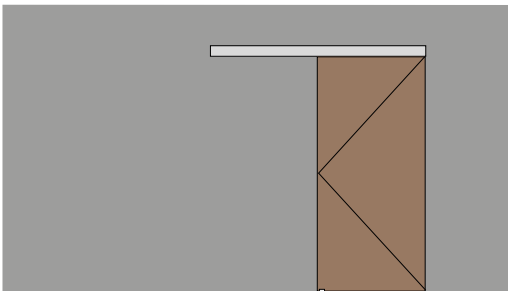


DDA

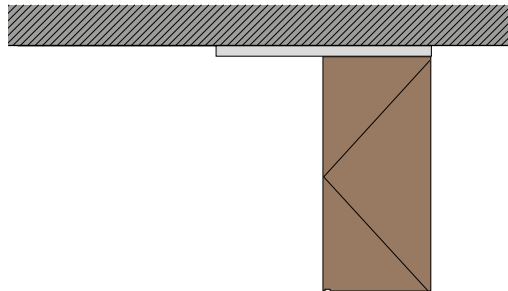
FOR WOOD OR METALLIC DOORS



(A) FIXED AT WALL /
FIXO À PAREDE



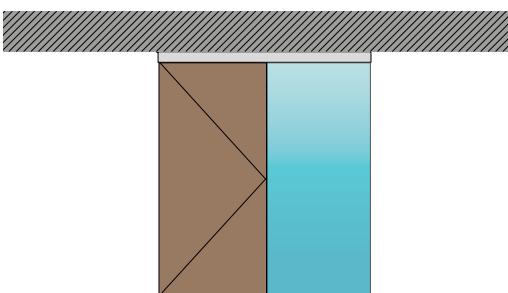
(B) FIXED AT CEILING /
FIXO NO TETO



IN.15.753.2000
IN.15.753.3000

1x Calha superior / Upper track / Carril superior (2000/3000mm).
2x Roldanas / Wheels / Ruedas
2x Batentes / Stoppers / Frenos
2x Tampas / Covers / Cubierta
1x Guia de pavimento / Floor guide / Guia de suelo
Componentes eletrónicos / Electronic components / Componentes eletrónicos.

(C) FIXED AT CEILING WITH SIDE GLASS /
FIXO AO TETO COM PAINEL DE VIDRO

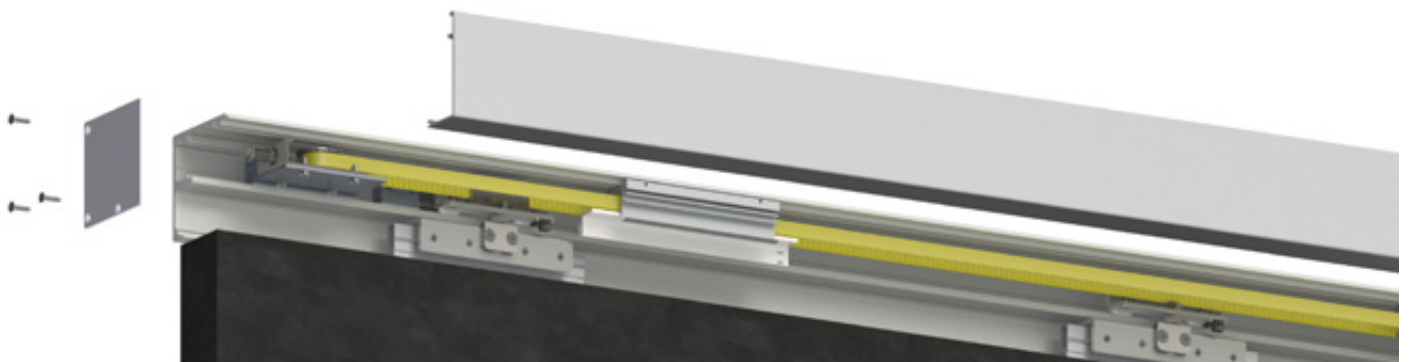


IN.15.753.2000
IN.15.753.3000

1x Calha superior / Upper track / Carril superior (2000/3000mm).
2x Roldanas / Wheels / Ruedas
2x Batentes / Stoppers / Frenos
2x Tampas / Covers / Cubierta
1x Guia de pavimento / Floor guide / Guia de suelo
Componentes eletrónicos / Electronic components / Componentes eletrónicos.

IN.15.427.1500

1x Calha para suspensão no vidro fixo /
Track to suspend in the fixed glass /
Carril para sujetar al vidrio fijo.



K7 AUTOMATIC SYSTEM

SISTEMA PARA PORTAS DE CORRER AUTOMÁTICAS /
 AUTOMATIC SLIDING DOOR SYSTEM /
 SISTEMA DE PUERTAS CORREDERAS AUTOMÁTICAS.



BELT
 motor engine

A JNF desenvolveu um sistema de porta de correr automático com um microprocessador com diversas funções que comanda um motor com transmissão por correia, todos os elementos móveis foram desenhados de modo a ter um funcionamento silencioso e com reduzida manutenção, podendo ser utilizado em locais públicos.

A pequena unidade de controlo torna possível a construção de um perfil de alumínio de dimensões reduzidas simultaneamente robusto com todos os componentes ocultos. Oferecendo uma variedade de configurações e funções, o sistema de porta de correr automática garante uma ampla gama de capacidades no sentido de garantir a sua aplicação nas mais variadas situações.

CARACTERÍSTICAS:

- Peso máx. da porta (uma folha) 150Kg
- Largura da porta 700-1300 mm
- Peso máximo da porta (duas folhas) 140Kg cada
- Velocidade de funcionamento 150-500 mm/s (ajustável)
- Velocidade de fecho 150-500mm/s (ajustável)
- Motor 24V 55W motor DC sem escovas
- Tempo de abertura 0-9 segundos (ajustável)
- Input AC 90-250V 50-60Hz
- Temperatura de operação -10 +70°C
- Função sempre aberto
- Função de aprendizagem automática
- Display com códigos de programação
- Certificação CE
- Conexão a central de alarme de incêndio
- Fornecido com sensores micro-ondas de aproximação
- Possibilidade de aplicar com portas de madeira, metálicas ou de vidro
- Pode ser aplicado com uma ou duas folhas de correr. No caso de 2 folhas trabalham sincronizadas
- Modo automático com abertura total
- Modo automático de abertura parcial (ajustável)
- O modo automático em one-way (só saída) para controlo de tráfego
- Modo Offline: a porta pode ser movida à mão
- Sensores de segurança na abertura livre da porta, impede que a porta se feche quando estão pessoas ou objetos na zona de deteção (fotocélulas) (opcional)
- Sistema de inversão de sentido automático. Se as folhas da porta são inibidas de fechar, elas reabrem automaticamente.
- Bateria de emergência: em caso de falha de energia, a bateria opcional irá executar na perfeição o funcionamento (incluindo todos os dispositivos de deteção).
- Dispositivo de fecho eletro-mecânico (opcional)
- Pode ser controlado por um sistema de controlo de acesso (opcional)
- Pode ser controlado por um botão de toque, diferentes modelos disponíveis (opcional)
- Pode ser controlado por receptor e controlo remoto (opcional)
- Pode ser controlado por teclado numérico (opcional)
- Podem ser utilizados os diversos sistemas de comando de fecho em simultâneo.

JNF develop an automatic sliding door system with a microprocessor with various functions which controls a motor with belt, all moving parts are designed to guarantee a perfect, smooth and quiet movement, also low maintenance. It can be used at public buildings.

The control unit with a small size makes it possible to build an aluminum profile with a small dimensions and strong at the same time with all the components hidden. Offering a wide variety of settings and functions, the automatic sliding door system ensures a wide range of capabilities making it suitable for very different applications.

FEATURES:

- Max door weight (one sheet) 150Kg
- Door width 700-1300mm
- Max door weight (two sheets) 140Kg each
- Operating speed: 150-500 mm/s (adjustable)
- Closing speed: 150-500 mm/s (adjustable)
- Motor 24V 55W brushless DC motor
- Opening time 0-9 seconds (adjustable)
- Input AC 90-250V 50-60 Hz
- Operating temperature -10 +70°C
- Function always open
- Auto learning function
- Display with programming codes
- CE Certification
- Connection to fire alarm central unit
- Supplied with microwave sensors
- Possibility of applying with wooden, metal or glass doors
- It can be applied with one or two sliding leaves. If two doors they work synchronized.
- Automatic mode with full width opening
- Automatic mode adjustable partial opening
- The automatic mode for one-way (one output) for traffic control
- Offline mode: door can be moved by hand
- Safety sensors in the clear opening of the door, preventing the door from closing when are people or objects in the detection zone (photocells) (optional)
- Automatic reverse direction system. If the door leaves are inhibited from closing, they will automatically reopen
- Battery Backup: In the event of power failure, the optional battery will run flawlessly functioning (including all detection devices).
- Locking device electromechanical (optional)
- Can be controlled by an access control system (optional)
- Can be controlled by a button touch, different models available (optional)
- Can be controlled by remote control and receiver (optional)
- Can be controlled by keypad (optional)
- Control of the various closure systems may be used simultaneously

Jnf ha desarrollado un sistema de puerta corredera automática con un microprocesador que controla diversas funciones en conjunto con un motor de correia, todas las partes móviles están diseñados de manera que tenga un funcionamiento silencioso y suave y un mantenimiento reducido. Recomendado para lugares públicos.

La unidad de control tiene dimensiones reducidas que hace posible la construcción de un perfil de aluminio pequeño y fuerte al mismo tiempo con todos los componentes ocultos. Ofreciendo una amplia variedad de configuraciones y funciones, el sistema de la puerta corredera automática garantiza una amplia gama de capacidades para garantizar su aplicación en diferentes situaciones.

CARACTERÍSTICAS:

- Peso máximo de la puerta (una hoja) 150Kg
- Ancho de la puerta 700-1300mm
- Peso máximo de la puerta (dos hojas) 140Kg cada una
- Velocidad de funcionamiento 150-500 mm/s (ajustable)
- Velocidad de cierre 100-450 mm/s (ajustable)
- Motor motor de corriente continua sin escobillas 24V 55W
- Tiempo de apertura 0-9 segundos (ajustable)
- Entrada CA 90-250V 50-60 Hz
- Temperatura de funcionamiento -10 +70°C
- Función siempre abierto
- Función de aprendizaje automático
- Pantalla con códigos de programación
- Certificación CE
- La conexión a central de alarma de incendio
- Suministrado con sensores de microondas de aproximación
- Posibilidad de aplicar con puertas de madera, metal o vidrio
- Se puede aplicar con una o dos hojas correderas. Cuando 2 hojas trabajan sincronizadas
- Modo automático con apertura de ancho completo
- Modo automático apertura parcial ajustable
- Modo automático para un solo sentido (una salida) para el control de tráfico
- Modo Offline: puerta se puede mover con la mano
- Sensores de seguridad en la apertura de la puerta, evitando que la puerta se cierre cuando hay personas o objetos en la zona de detección (fotocélulas) (opcional)
- Sistema automático de dirección inversa. Si la hoja de la puerta se bloquea en lo cierre, se reabrirá automáticamente
- Bateria de emergencia: en caso de fallo de alimentación, la batería opcional se ejecutará sin problemas el funcionamiento (incluyendo todos los dispositivos de detección).
- Dispositivo de bloqueo electromecánico (opcional)
- Puede ser controlado por un sistema de control de acceso (opcional)
- Puede ser controlado por un botón táctil, diferentes modelos disponibles (opcional)
- Puede ser controlado por el control y el receptor remoto (opcional)
- Puede ser controlado por teclado numérico (opcional)
- La conexión de los distintos sistemas de cierre puede ser utilizado simultáneamente



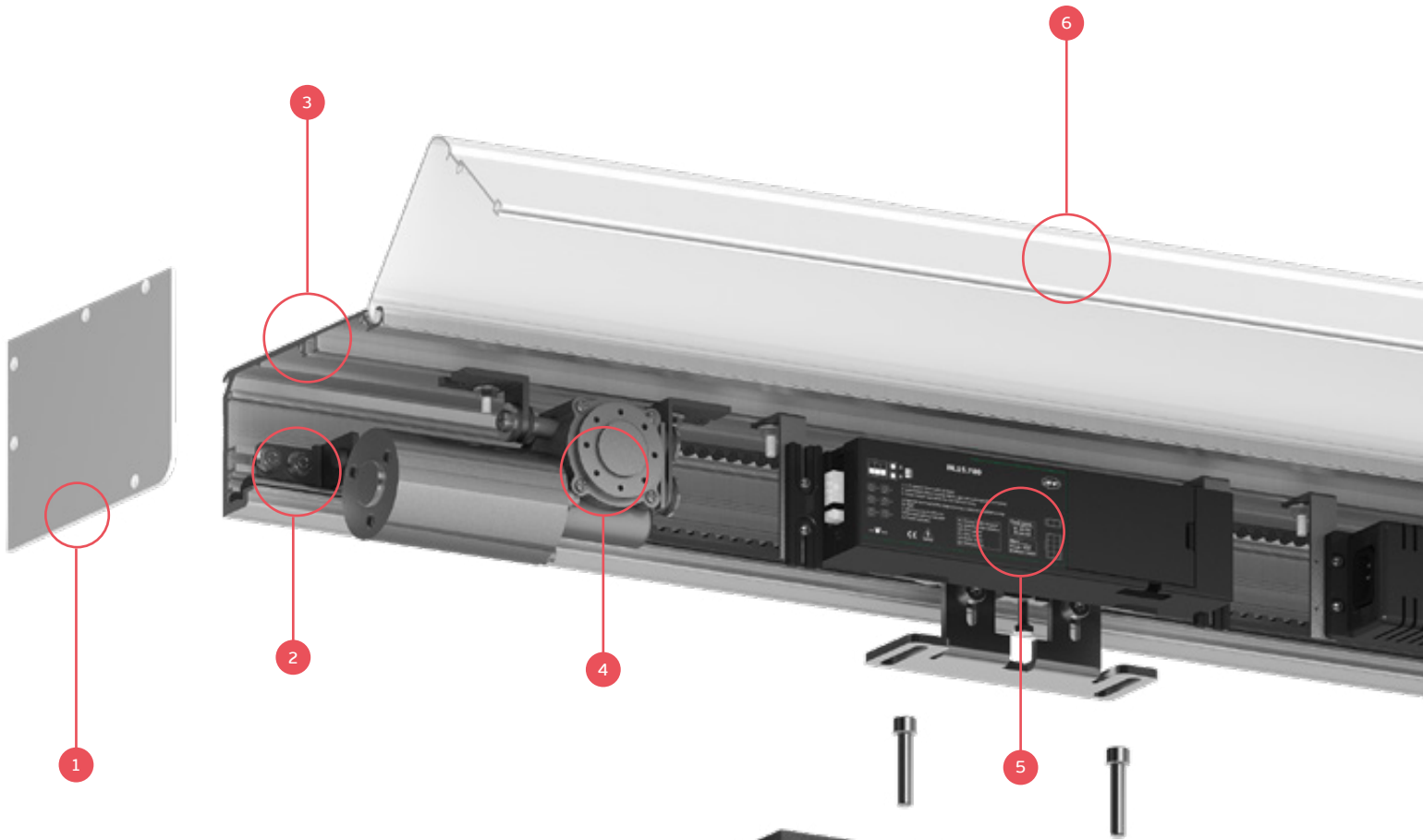
BELT
motor engine



K7
AUTOMATIC
SYSTEM

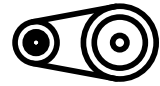
K7 AUTOMATIC SYSTEM

SISTEMA PARA PORTAS DE CORRER AUTOMÁTICAS /
AUTOMATIC SLIDING DOOR SYSTEM /
SISTEMA DE PUERTAS CORREDERAS AUTOMÁTICAS.

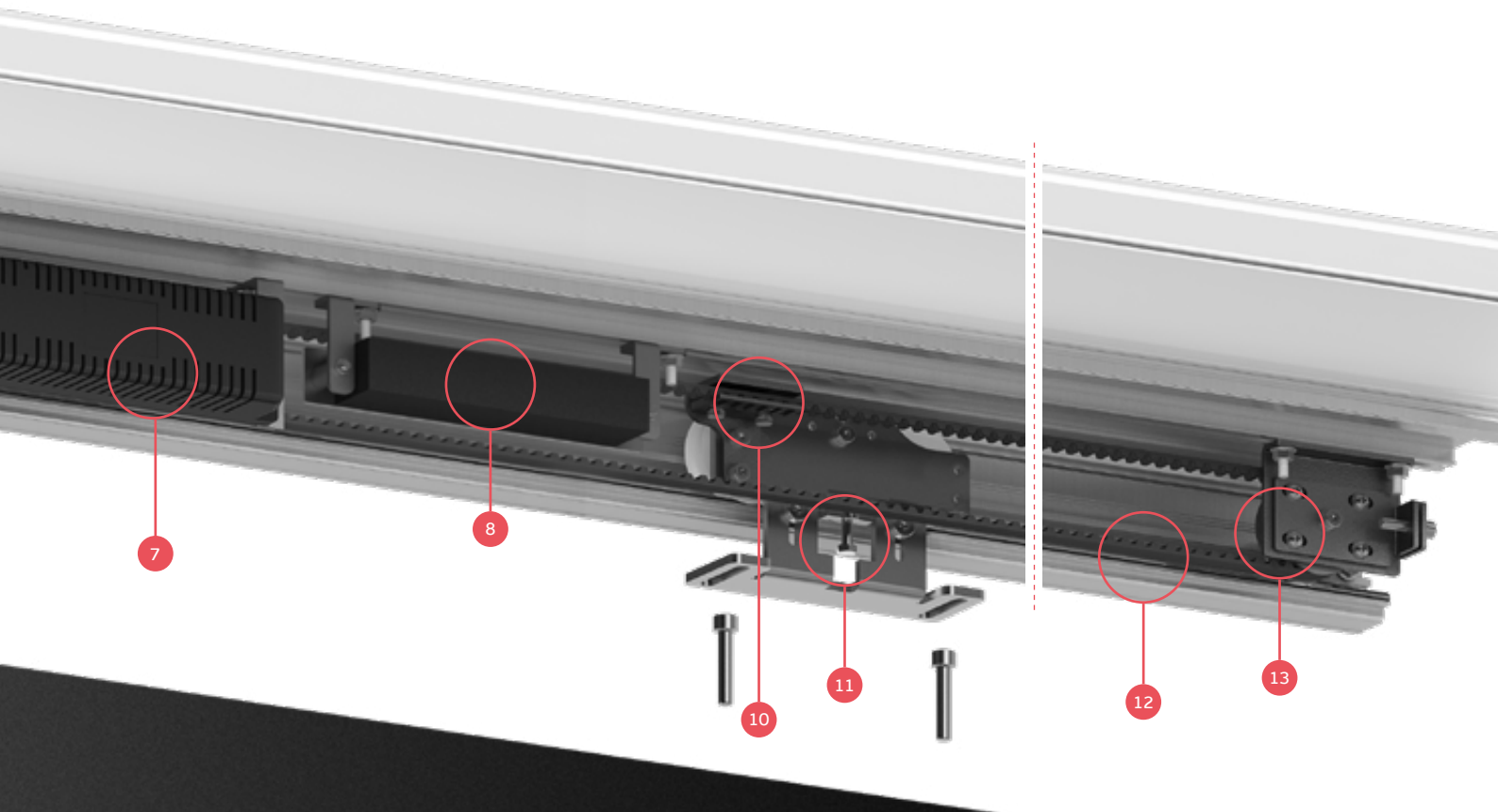


- 1. Cobertura lateral /**
Side cover /
Cubierta lateral.
- 2. Batente ajustável /**
Adjustable stopper /
Freno ajustable.
- 3. Carril superior /**
Upper track /
Carril superior.
- 4. Motor de correia /**
Belt motor /
Motor de correia.
- 5. Controlador /**
Controller /
Controlador.
- 6. Cobertura frontal /**
Front cover /
Cubierta frontal.
- 7. Transformador de corrente /**
Current transformer /
Transformador de corriente.
- 8. E-LOCK**

- 9. Calha de encaixe frontal /**
Front locking track /
Carril de encaje frontal.
- 9.1. Standard INOX**
- 9.2. RAL 9005**
(sob consulta / under request / por pedido)
- 9.3. RAL 9016**
(sob consulta / under request / por pedido)
- 10. Mordente da correia /**
Belt cheek /
Mordiente de la correia.
- 11. Roldanas ajustáveis /**
Adjustable wheels /
Ruedas ajustables.
- 12. Correia / Belt / Correa**
- 13. Tensor da correia /**
Belt tensor /
Tensor da correia.



BELT
motor engine



K7 AUTOMATIC SYSTEM

SISTEMA PARA PORTAS DE CORRER AUTOMÁTICAS /
AUTOMATIC SLIDING DOOR SYSTEM /
SISTEMA DE PUERTAS CORREDERAS AUTOMÁTICAS.

BELT
MOTOR ENGINE



150
Kg

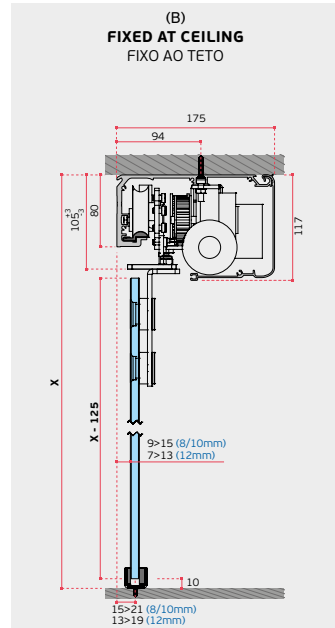
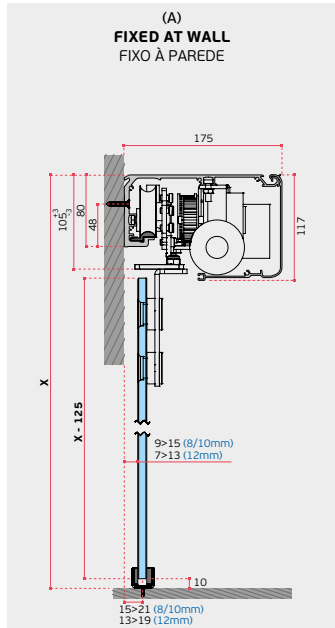
8-12
mm



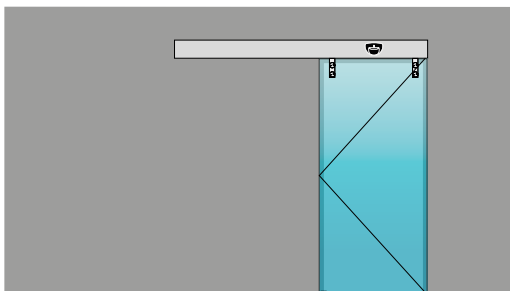
DDA

FOR GLASS DOORS

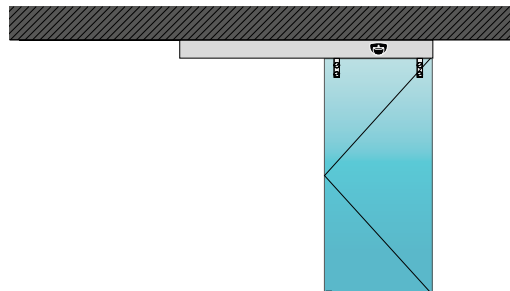
NEW



(A) **FIXED AT WALL /**
FIXO À PAREDE



(B) **FIXED AT CEILING /**
FIXO NO TETO



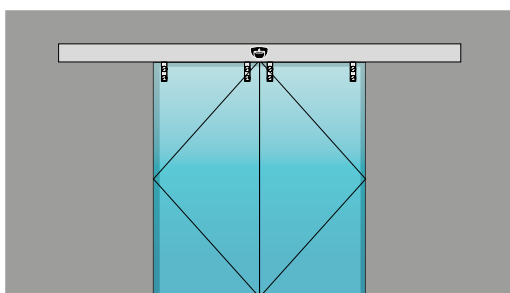
IN.15.782

2x Roldanas / Wheels / Ruedas
2x Batentes / Stoppers / Frenos
1x Guia de pavimento / Floor guide /
Guiador de suelo
Componentes eletrónicos / Electronic
components / Componentes eletrónicos.

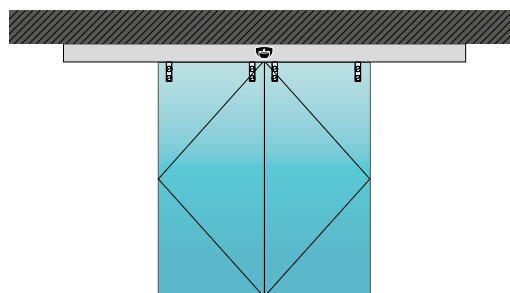
IN.15.784.2/ IN.15.784.3
IN.15.784.4/ IN.15.784.6

1x Calha superior / Upper track / Carril
superior (2000/3000/4000/6000mm).
2x Tampas / Covers / Cubierta

(A) **FIXED AT WALL /**
FIXO À PAREDE



(B) **FIXED AT CEILING /**
FIXO NO TETO



IN.15.783

4x Roldanas / Wheels / Ruedas
4x Batentes / Stoppers / Frenos
2x Guia de pavimento / Floor guide /
Guiador de suelo
Componentes eletrónicos / Electronic
components / Componentes eletrónicos.

IN.15.784.2/ IN.15.784.3
IN.15.784.4/ IN.15.784.6

1x Calha superior / Upper track / Carril
superior (2000/3000/4000/6000mm).
2x Tampas / Covers / Cubierta



STANDARD INOX



RAL 9005



RAL 9016

BELT MOTOR ENGINE



150 kg

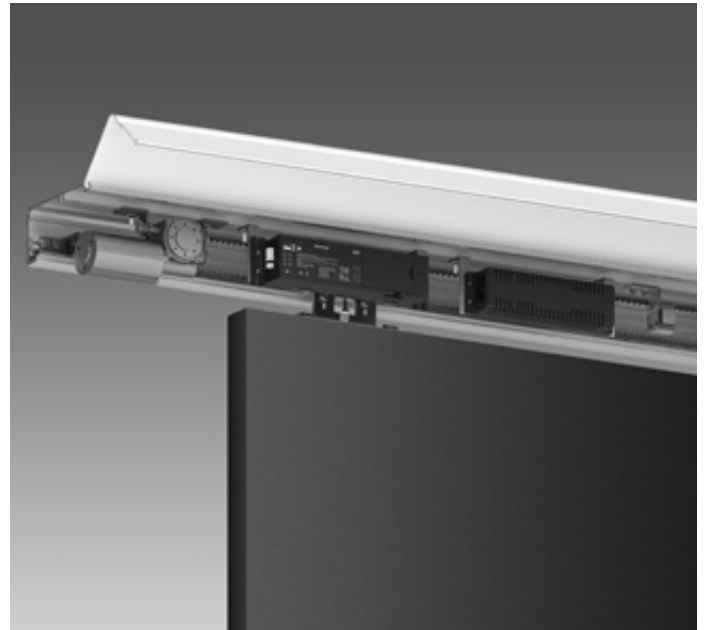
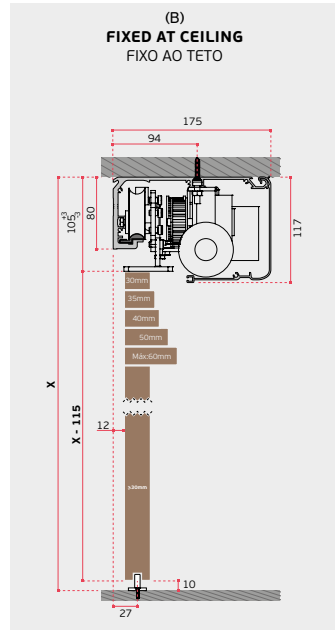
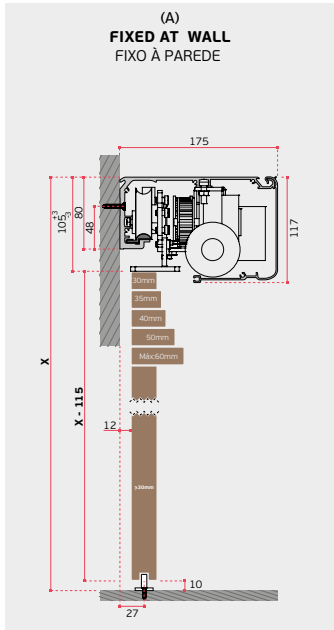
>30 mm



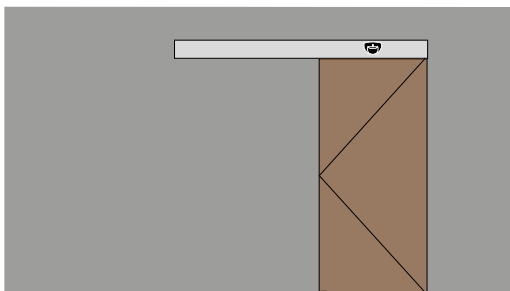
DDA

FOR WOOD OR METALLIC DOORS

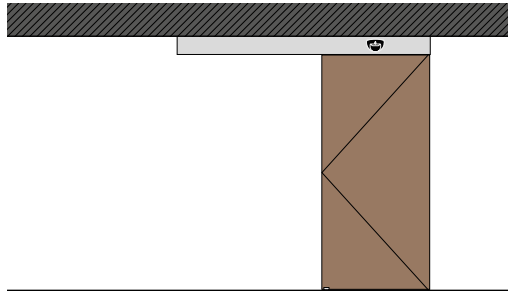
NEW



(A) FIXED AT WALL / FIXO À PAREDE



(B) FIXED AT CEILING / FIXO NO TETO



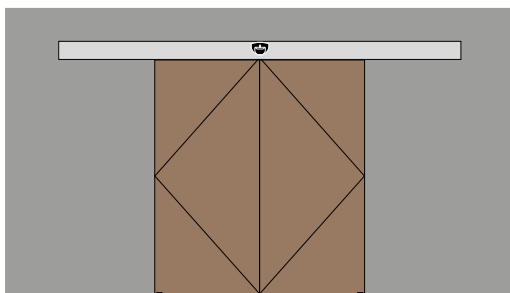
IN.15.780

2x Roldanas / Wheels / Ruedas
2x Batentes / Stoppers / Frenos
1x Guia de pavimento / Floor guide / Guiador de suelo
Componentes eletrónicos / Electronic components / Componentes eletrónicos.

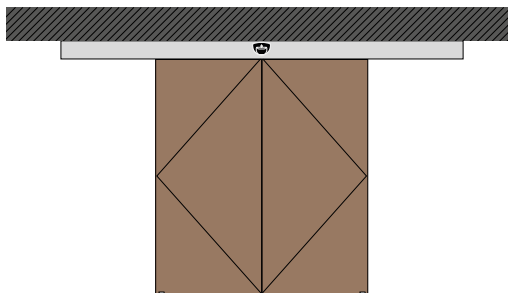
IN.15.784.2/ IN.15.784.3
IN.15.784.4/ IN.15.784.6

1x Calha superior / Upper track / Carril superior (2000/3000/4000/6000mm).
2x Tampas / Covers / Cubierta

(A) FIXED AT WALL / FIXO À PAREDE



(B) FIXED AT CEILING / FIXO NO TETO



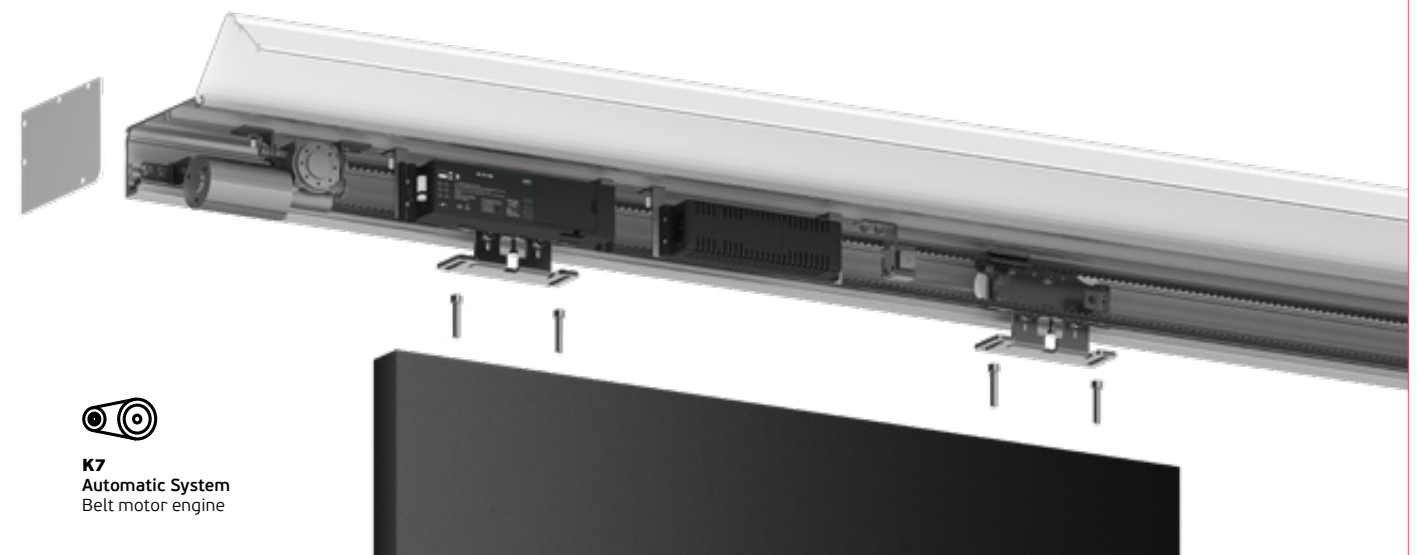
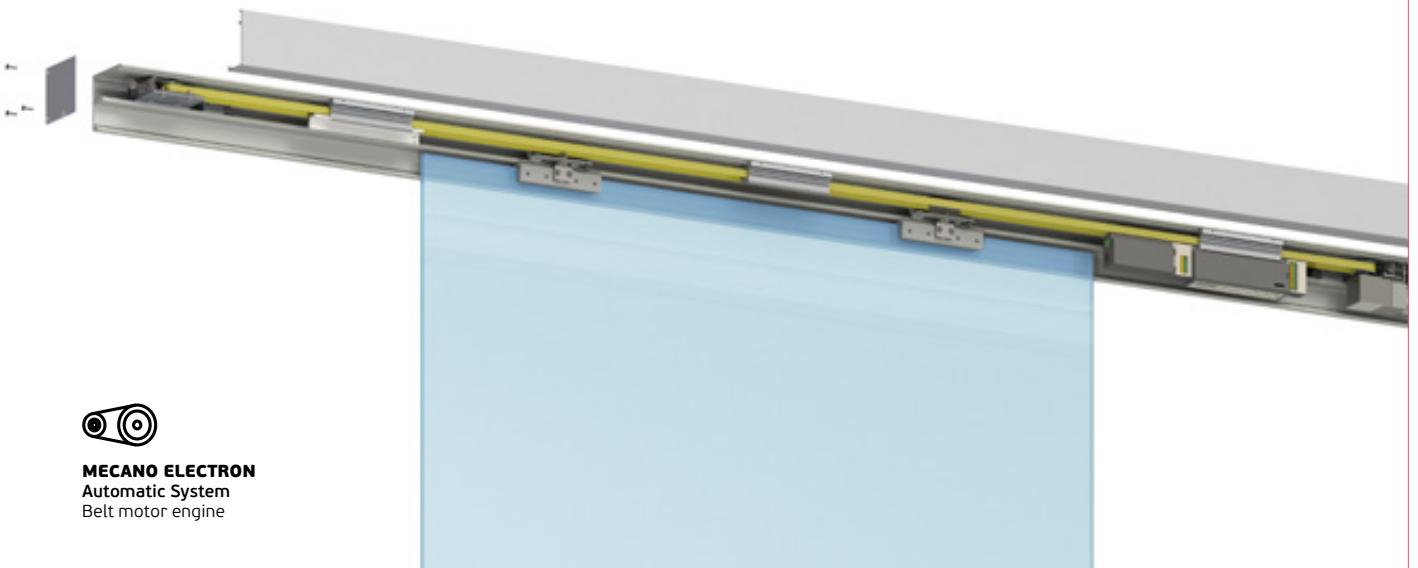
IN.15.781

4x Roldanas / Wheels / Ruedas
4x Batentes / Stoppers / Frenos
2x Guia de pavimento / Floor guide / Guiador de suelo
Componentes eletrónicos / Electronic components / Componentes eletrónicos.

IN.15.784.2/ IN.15.784.3
IN.15.784.4/ IN.15.784.6

1x Calha superior / Upper track / Carril superior (2000/3000/4000/6000mm).
2x Tampas / Covers / Cubierta

ACESSÓRIOS - SISTEMAS DE PORTAS DE CORRER AUTOMÁTICAS COM CALHA DE ALUMÍNIO /
ACCESSORIES - AUTOMATIC SLIDING DOOR SYSTEMS WITH ALUMINIUM TRACK /
ACESSORIOS - SISTEMAS DE PUERTAS CORREDERAS AUTOMÁTICAS CON CARRIL DE ALUMINIO.





CARACTERÍSTICAS	LINEAR POLARIS	MECANO ELECTRON	K7
Peso máximo (porta simples)	Min: 5kg Max: 80kg	Min: 20kg Max: 80kg	150kg
Peso máximo (porta dupla)	2x 80kg	---	2x 140kg
Largura máxima da porta (mm)	1500	1500	1300
Largura mínima da porta (mm)	950 (e-lock) 900 (standard)	---	700
Tipo de motor / tração	Motor síncrono linear com ímanes permanentes	Motor eléctrico de correia	Motor eléctrico de correia
Tipo de ruído	<50 dB	Max: 55 dB	Máx: 75 dB
Tipos de porta	Vidro Madeira / Metal	Vidro Madeira / Metal	Vidro Madeira / Metal
Espessura de porta (mm)	Vidro 8-10 Madeira >30	Vidro 8-10 Madeira >30	Vidro 8-12 Madeira 30-60
Min. espaço à parede (portas de vidro)	33mm	18mm	9mm
Min. espaço à parede (porta 35mm)	5mm	17mm	12mm
Opções de montagem	Na parede No teto No vidro	Na parede No teto	Na parede No teto
Fonte de energia	230 VCA - 50 Hz 100 VCA - 60 Hz Baixo consumo - Marcação CE	230 VCA /100 VCA - 50/60 Hz Baixo consumo - Marcação CE	230 VCA /110 VCA - 50/60 Hz Marcação CE
Dispositivos de ativação (standard)	Push and go Controlo remoto	Push and go	Controlo remoto
Dispositivos opcionais de ativação	Botão mágico Sensor de movimento Mifare Teclado numérico Push button	Botão mágico Sensor de movimento Mifare Teclado numérico Push button	Botão mágico Sensor de movimento Mifare Teclado numérico Push button
Opções de segurança	Piño eletromagnético Fotocélula	Fotocélula	Piño eletromagnético Fotocélula
Opções de cores	Preto RAL 9005 Prata RAL 9006 Branco RAL 9016 Outro RAL _____	Preto RAL 9005 Prata RAL 9006 Branco RAL 9016 Outro RAL _____	Preto RAL 9005 Prata RAL 9006 Branco RAL 9016 Outro RAL _____
Dimensões de calha (mm)	2000/3000 (single) 4000/6000 (double)	2000/3000	2000/3000 4000/6000
Ajuste da altura da porta (mm)	+2,5 / -2,5	+2 / -2	+3 / -3
Corrosão EN 1670	Classe 2	Classe 2	Classe 2
Ciclos de porta	1.000.000	500.000	1.000.000
Certificações	Directive 2006/42/CE EN ISO 12100:2012 EN ISO 13857:2008 Directive 2004/108/CE (EMC) EN 61000-3-2:2006 + A1:2011 EN 61000-3-3:2008 EN 61000-6-1:2007 EN 61000-6-3:2007+A1:2011 Directive 2004/95/CE Safety UNE EN 60335-1:2012+A11:2014		
Tipo de ajuste	Por dip switch	Por números digitais	Por dip switch
Preparação da porta vidro	Necessita entalhe (GC_ _)	Não necessita entalhe	Necessita entalhe (GC_ _)
Versão síncro	Disponível	Não disponível	Disponível
Indicador de modo	Sim (LED)	Sim	Sim
Fecho automático	Sim	Sim	Sim
Perfil pré-perfurado	Sim	Não	Não

ACESSÓRIOS - SISTEMAS DE PORTAS DE CORRER AUTOMÁTICAS COM CALHA DE ALUMÍNIO /
ACCESSORIES - AUTOMATIC SLIDING DOOR SYSTEMS WITH ALUMINIUM TRACK /
ACESSÓRIOS - SISTEMAS DE PUERTAS CORREDERAS AUTOMÁTICAS CON CARRIL DE ALUMINIO.

FEATURES	LINEAR POLARIS	MECANO ELECTRON	K7
Max. door weight (single door)	Min: 5kg Max: 80kg	Min: 20kg Max: 80kg	150kg
Max. door weight (double door)	2x 80kg	---	2x 140kg
Max. door width (mm)	1500	1500	1300
Minimum door width (mm)	950 (e-lock) 900 (standard)	---	700
Motor type / drive	Linear synchronous motor with permanent magnets	Belt electric motor	Belt electric motor
Noise type	<50 dB	Max: 55 dB	Máx: 75 dB
Door types:	Glass Wood / Metal	Glass Wood / Metal	Glass Wood / Metal
Door thickness (mm)	Glass 8-10 Timber >30	Glass 8-10 Timber >30	Glass 8-12 Timber 30-60
Min. gap to wall (glass door)	33mm	18mm	9mm
Min. gap to wall (door 35mm)	5mm	17mm	12mm
Mounting options	On the wall On the ceiling On the glass	On the wall On the ceiling	On the wall On the ceiling
Power supply	230 VCA - 50 Hz 100 VCA - 60 Hz Low energy - CE Mark	230 VCA /100 VCA - 50/60 hz Low energy - CE Mark	230 VCA /110 VCA - 50/60 Hz CE Mark
Activation devices (standard)	Push and go Remote control	Push and go	Remote control
Activation optional devices	Magic button Motion sensor Mifare Keypad Push button	Magic button Motion sensor Mifare Keypad Push button	Magic button Motion sensor Mifare Keypad Push button
Security options	Electromagnetic pin Photocell	Photocell	Electromagnetic pin Photocell
Color options	Black RAL 9005 Silver RAL 9006 White RAL 9016 Other RAL _____	Black RAL 9005 Silver RAL 9006 White RAL 9016 Other RAL _____	Black RAL 9005 Silver RAL 9006 White RAL 9016 Other RAL _____
Track dimensions (mm)	2000/3000 (single) 4000/6000 (double)	2000/3000	2000/3000 4000/6000
Door height adjustment (mm)	+2,5 / -2,5	+2 / -2	+3 / -3
Corrosion EN 1670	Class 2	Class 2	Class 2
Door cycles	1.000.000	500.000	1.000.000
Certifications	Directive 2006/42/CE EN ISO 12100:2012 EN ISO 13857:2008 Directive 2004/108/CE (EMC) EN 61000-3-2:2006 + A1:2011 EN 61000-3-3:2008 EN 61000-6-1:2007 EN 61000-6-3:2007+A1:2011 Directive 2004/95/CE Safety UNE EN 60335-1:2012+A11:2014		
Adjustment type	By dip switch	By digital numbers	By dip switch
Glass door preparation	Needs cutout (GC__)	No cutout	Needs cutout (GC__)
Synchro option	Available	Not available	Available
Status indicator	Yes (LED)	Yes	Yes
Self-closing	Yes	Yes	Yes
Pre-drilled track	Yes	No	No



CARACTERISTICAS	LINEAR POLARIS	MECANO ELECTRON	K7
Peso máximo (puerta simple)	Min: 5kg Max: 80kg	Min: 20kg Max: 80kg	150kg
Peso máximo (puerta doble)	2x 80kg	2x 80kg	2x 140kg
Ancho máximo de la puerta (mm)	1500	1500	1300
Ancho mínimo de la puerta (mm)	950 (e-lock) 900 (standard)	---	700
Tipo de motor / tracción	Motor síncrono lineal. con imanes permanentes	Motor eléctrico de correa	Motor eléctrico de correa
Tipo de ruido	<50 dB	Max: 55 dB	Máx: 75 dB
Tipos de puerta:	Cristal Madera / Metal	Cristal Madera / Metal	Cristal Madera / Metal
Espesor de puerta (mm)	Cristal 8-10 Madera >30	Cristal 8-10 Madera >30	Cristal 8-12 Madera 30-60
Min. espacio a la pared (puerta cristal)	33mm	18mm	9mm
Min. espacio a la pared (puerta 35mm)	5mm	17mm	12mm
Opciones de montaje	En la pared En el techo En el cristal	En la pared En el techo	En la pared En el techo
Fuente de energía	230 VCA - 50 Hz 100 VCA - 60 Hz Bajo consumo - Marcación CE	230 VCA / 100 VCA - 50/60 Hz Bajo consumo - Marcación CE	230 VCA / 110 VCA - 50/60 Hz Marcación CE
Dispositivos de activación (standard)	Push and go Control remoto	Push and go	Control remoto
Dispositivos opcionales de activación	Botón mágico Sensor de movimiento Mifare Teclado numerico Push button	Botón mágico Sensor de movimiento Mifare Teclado numerico Push button	Botón mágico Sensor de movimiento Mifare Teclado numerico Push button
Opciones de seguridad	Pin electromagnético Célula fotoeléctrica	Célula fotoeléctrica	Pin electromagnético Célula fotoeléctrica
Opciones de color	Negro RAL 9005 Plata RAL 9006 Blanco RAL 9016 Otro RAL _ _ _ _ _	Negro RAL 9005 Plata RAL 9006 Blanco RAL 9016 Otro RAL _ _ _ _ _	Negro RAL 9005 Plata RAL 9006 Blanco RAL 9016 Otro RAL _ _ _ _ _
Dimensiones de carril (mm)	2000/3000 (simple) 4000/6000 (doble)	2000/3000	2000/3000 4000/6000
Ajuste de la altura de la puerta (mm)	+2,5 / -2,5	+2 / -2	+3 / -3
Corrosión EN 1670	Clase 2	Clase 2	Clase 2
Ciclos de puerta	1.000.000	500.000	1.000.000
Certificaciones	Directive 2006/42/CE EN ISO 12100:2012 EN ISO 13857:2008 Directive 2004/108/CE (EMC) EN 61000-3-2:2006 + A1:2011 EN 61000-3-3:2008 EN 61000-6-1:2007 EN 61000-6-3:2007+A1:2011 Directive 2004/95/CE Safety UNE EN 60335-1:2012+A11:2014		
Tipo de ajuste puerta	Por interruptor DIP	Por números digitales	Por interruptor DIP
Preparación puerta cristal	Necesita taladro (GC__)	No necesita taladro	Necesita taladro (GC__)
Versión Synchro	Disponible	No disponible	Disponible
Indicador de modo	Sí (LED)	Sí	Sí
Cierre automático	Sí	Sí	Sí
Perfil pre-perforado	Sí	No	No

ACESSÓRIOS - SISTEMAS DE PORTAS DE CORRER AUTOMÁTICAS COM CALHA DE ALUMÍNIO /
ACCESSORIES - AUTOMATIC SLIDING DOOR SYSTEMS WITH ALUMINIUM TRACK /
ACESSÓRIOS - SISTEMAS DE PUERTAS CORREDERAS AUTOMÁTICAS CON CARRIL DE ALUMINIO.

NEW

IN.15.730**SENSOR DE PROXIMIDADE radar (dupla acção)**

Cor: Preta

Altura de montagem:

2m-3,5m IP: IP54

Saída de sinal: NO/NC

Corrente standby:

70mA (12V)

Corrente de trabalho:

78mA (12V)

Peso: 230g

Temperatura de operação:

-20 °c / +55 °c

Fonte de alimentação:

AC/DC 12-24 V

Tempo de aprendizagem:

15s Tipo de sensor infravermelho:

850mm

Ângulo de profundidade:

-6° / +6°

Tempo de espera de saída: 1s

Tempo de resposta: <0.3s

Tipo de sensor de microondas:

24.125GHz

Ângulo de profundidade:

25° / 45°

PROXIMITY SENSOR

(double action)

Cover color: Black

Mounting height: 2m-3,5m

IP rate: IP54

Signal output: NO/NC

Standby current: 70mA (12V)

Working current: 78mA (12V)

Weight: 230g

Operation temperature:

-20°C / +55°C

Power supply: AC/DC 12-24V

Learning time: 15s

Infrared sensor type: 850mm

Depth angle: -6° / +6°

Output hold time: 1s

Response time: <0.3s

Microwave sensor type: 24.125GHz

Depth angle: 25° / 45°

SENSOR DE PROXIMIDAD

(acción doble)

Color: Negro

Altura de montaje: 2m-3,5m

IP: IP54

Salida de señal: NO/NC

Corriente standby: 70mA (12V)

Corriente de trabajo: 78mA (12V)

Peso: 230g. Temperatura de

funcionamiento: -20°C / +55°C

Fuente de alimentación:

AC/DC 12-24V

Tiempo de aprendizaje: 15s

Tipo de sensor infrarrojo: 850mm

Ángulo de profundidad: -6° / +6°

Tomo de retención de salida: 1s

Tiempo de respuesta: <0.3s

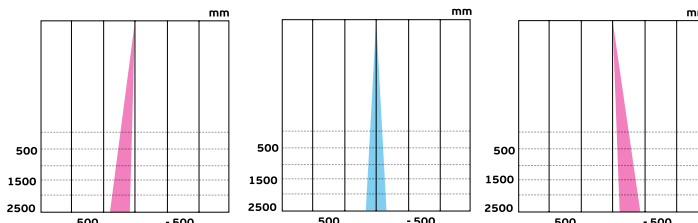
Tipo de sensor de microondas:

24.125GHz

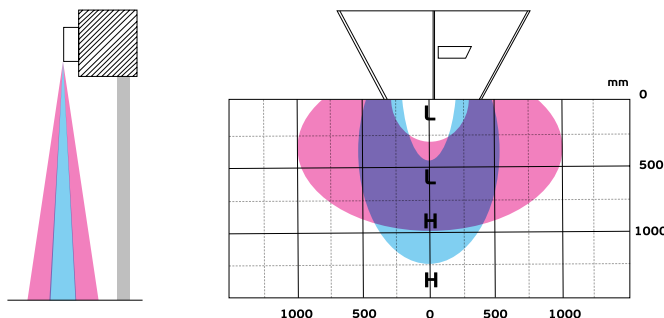
Ángulo de profundidad: 25° / 45°

(Compatibilidade / Compatible:**POLARIS / MECANO / K7)**

AIR ADJUSTMENT

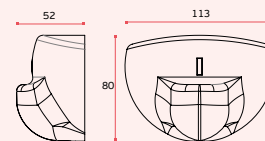


MICROWAVE SENSITIVITY

**IN.15.731****Sensor de proximidade / radar (microondas)**

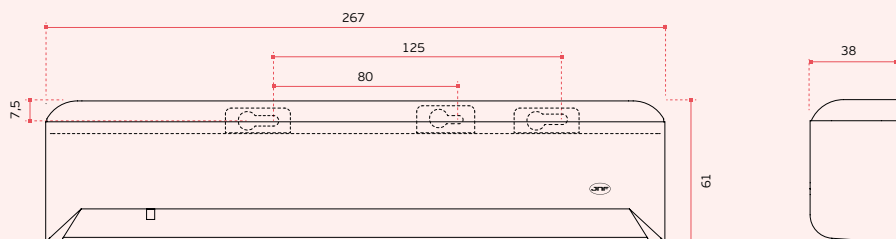
Proximity sensor (microwave)

Sensor de proximidad (microondas)


COMPATIVÉL / COMPATIBLE / COMPATIBLE:
POLARIS / MECANO / K7 SYSTEM
**IN.15.733****Kit fotocélulas /**

Photocell kit /

Kit de fotocélula.


COMPATIVÉL / COMPATIBLE / COMPATIBLE:
POLARIS / MECANO / K7 SYSTEM




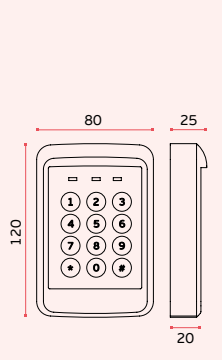
IN.28.109

Controlo de acessos autónomo com teclado numérico (auto-programável)

Standalone access control with number keypad (self programming system) /
Controlo de acessos autónomo con teclado numérico (autoprogramable).



COMPATIVÉL / COMPATIBLE:
POLARIS / MECANO /
K7 SYSTEM



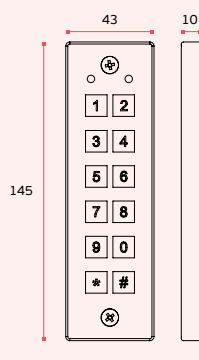
IN.28.108

Controlo de acessos autónomo com teclado numérico (auto-programável)

Standalone access control with number keypad (self programming system) /
Controlo de acessos autónomo con teclado numérico (autoprogramable).



COMPATIVÉL / COMPATIBLE:
POLARIS / MECANO /
K7 SYSTEM

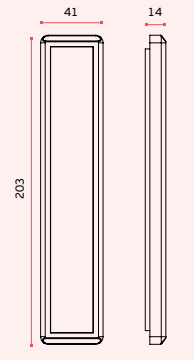


IN.15.732

Botão wireless / Wireless button / Botón inalámbrico.



COMPATIVÉL / COMPATIBLE:
K7 SYSTEM



IN.15.734

Fecho eletromagnético / Electromagnetic lock / Cierre electromagnético.



COMPATIVÉL / COMPATIBLE / COMPATIBLE:
K7 SYSTEM



IN.28.110

Fonte de alimentação. Corrente de entrada 110/230 VAC. Corrente de saída 12VDC. Ligaçao NC/NO. Temporizador de abertura. 2 saídas de corrente: 1x saída de 1A - constante. 1x saída de 1,5A - controlada por activação e temporizada.

Power supply.
Input 110/230 VAC. Output 12VDC. Connection NC/NO.
Opening timer. 2 outputs: 1x constant 1A output
1x timed and controlled by activation 1,5A

Fuente de alimentación. Entrada 110/230VAC.
Salida 12VDC. Conexión NC/NO. Temporizador de apertura. 2 salidas de corriente: 1x salida de 1A - constante. 1x salida de 1,5A - controlada por activación y temporizada

(Compatibilidade / Compatible:
POLARIS / MECANO / K7)



IN.28.112

Fonte de alimentação. Corrente de entrada 110/230 VAC. Corrente de saída 12VDC. 1x saída de 1A - constante

Power supply.
Input 110/230 VAC.
Output 12VDC.
1x constant 1A output

Fuente de alimentación.
Entrada 110/230VAC.
Salida 12VDC.
1x salida de 1A - constante

(Compatibilidade /
Compatible:
POLARIS / MECANO / K7)



ACESSÓRIOS - SISTEMAS DE PORTAS DE CORRER AUTOMÁTICAS COM CALHA DE ALUMÍNIO /
ACCESSORIES - AUTOMATIC SLIDING DOOR SYSTEMS WITH ALUMINIUM TRACK /
ACESSORIOS - SISTEMAS DE PUERTAS CORREDERAS AUTOMÁTICAS CON CARRIL DE ALUMINIO.

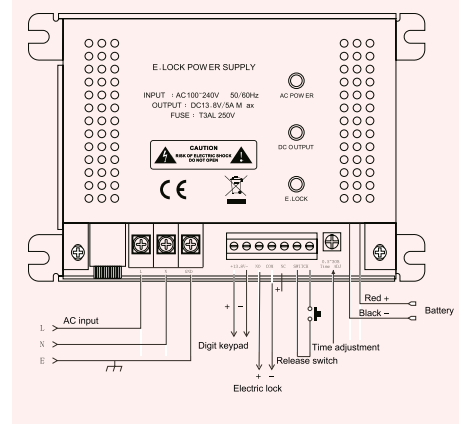
IN.28.111

Fonte de alimentação com sistema UPS de emergência. Permite corrente contínua com duração de 24 horas. Corrente de entrada 110/230 VAC. Corrente de saída 12VDC. Ligação NC/NO. Temporizador de abertura 2 saídas: 1x saída DC 15.8V/3A 1x saída DC 13.8V/3A (fechadura) Baterias não incluídas

Power supply with emergency UPS system. Allow constant power during 24 hours. Input 110/230 VAC. Output 12VDC. Connection NC/NO. Opening timer. 2 Outputs: 1x DC 15.8V/3A output 1x DC 13.8V/3A output (lock) Batteries not included

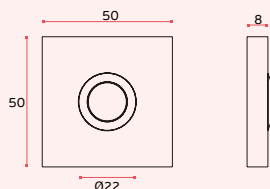
Fuente de alimentación con sistema de UPS de emergencia. Permite corriente continua durante 24 horas. Entrada 110/230VAC. Salida 12VDC. Conexión NC/NO. Temporizador de apertura. 2 salidas: 1x salida de DC 15.8V/3A 1x salida de DC 13.8V/3A (cerradura) Baterías no incluidas

(Compatibilidade / Compatible: POLARIS / MECANO / K7)

**IN.24.201**

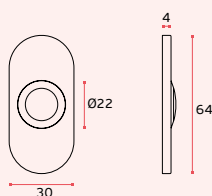
EN 1.4301 Satinado / Satin / Satin
 Interruptor 50x50mm (12 volt)
 Switch 50x50mm (12 volt)
 Interruptor 50x50mm (12 volt)

(Compatibilidade / Compatible: POLARIS / MECANO / K7)

**IN.24.202**

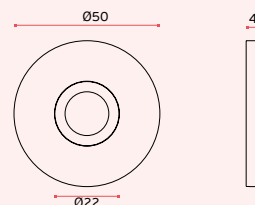
EN 1.4301 Satinado / Satin / Satin
 Interruptor 64x30mm (12 volt)
 Switch 64x30mm (12 volt)
 Interruptor 64x30mm (12 volt)

(Compatibilidade / Compatible: POLARIS / MECANO / K7)

**IN.24.203**

EN 1.4301 Satinado / Satin / Satin
 Interruptor Ø50mm (12 volt)
 Switch Ø50mm (12 volt)
 Interruptor Ø50mm (12 volt)

(Compatibilidade / Compatible: POLARIS / MECANO / K7)



MANUAL SLIDING DOOR SYSTEMS

LINEAR

MECANO

Sistemas manuais para
portas de correr com
calha de alumínio /

**Manual sliding
door systems with
aluminium track /**

Sistemas manuales para
puertas correderas con
carril de aluminio.



LINEAR MANUAL SYSTEM

SISTEMAS MANUAIS PARA PORTAS DE CORRER COM CALHA DE ALUMÍNIO /
MANUAL SLIDING DOOR SYSTEMS WITH ALUMINIUM TRACK /
SISTEMAS MANUALES PARA PUERTAS CORREDERAS CON CARRIL DE ALUMINIO.



Sistema inovador para portas de correr, elegante e compacto, de rápida e fácil instalação. Com movimento silencioso e suave.

Desenhado especificamente para portas interiores. Com menos elementos mecânicos, logo, de fácil manutenção. Seguro e durável.

Pode ser aplicado em portas duplas ou simples de vidro, madeira ou metal, até um peso máx. de 150kg/ porta.

O desenho de calha permite diversos tipos de fixação. Ajustes frontais. Várias cores disponíveis.

Cumprir norma EN1527:2013 100.000 ciclos de teste.

Innovative sliding door system, elegant and compact, quick and easy to install. With silent and smooth movement.

Designed specifically for interior doors. With less mechanical elements and, easy maintenance. Safe and durable.

Can be applied on double or single glass, wood or metal doors, up to max. 150kg /door.

The rail design allows for various types of fixing ways. Front adjustments. Various colors available.

Complies with EN1527: 2013 100,000 test cycles.

Sistema innovador para puertas correderas, elegante y compacto, de rápida y fácil instalación. Con movimiento silencioso y suave.

Diseñado específicamente para puertas interiores. Con menos elementos mecánicos, por lo tanto, de fácil mantenimiento. Seguro y durable.

Puede ser aplicado en puertas dobles o simples de vidrio, madera o metal, hasta un peso máx. de 150kg/puerta.

El diseño de canal permite diversos tipos de fijación. Ajustaciones frontales. Varios colores disponibles.

Cumple la norma EN1527: 2013 100.000 ciclos de prueba.



no glass cutout



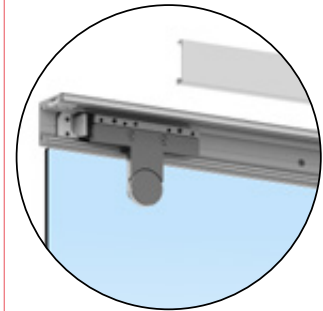
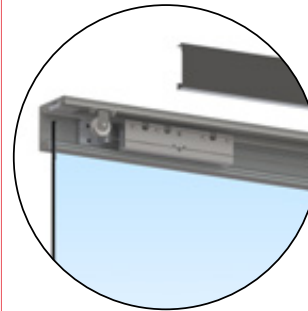
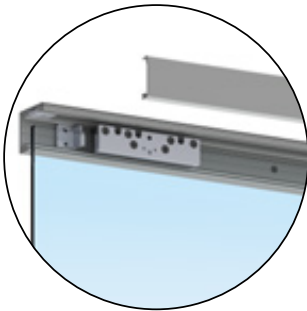
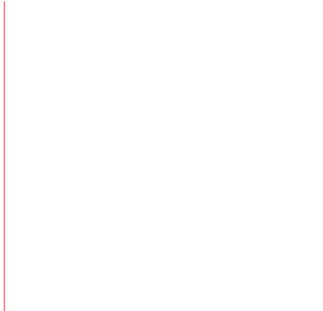
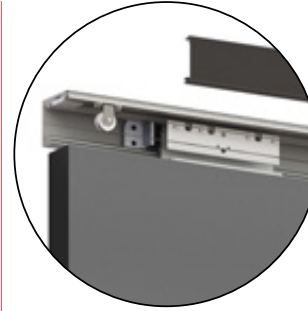
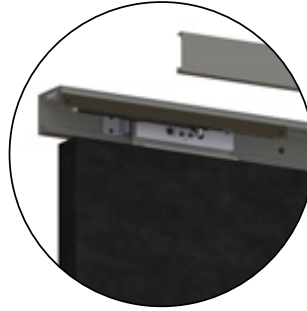
height adjustment



easy to instal



soft closing



LINEAR STANDARD

Sistema standard manual.
Pode ser aplicado com portas duplas ou simples de vidro, madeira ou metal, até um peso máx. de 150kg por porta. A porta não necessita de entalhes.

Manual standard system.
Can be applied with double or single doors made of glass, wood or metal up to max.150kg/door.
The door does not require cutouts.

Sistema estándar manual.
Puede ser aplicado con puertas dobles o simples de vidrio, madera o metal, hasta un peso máx.150kg/puerta.
La puerta no necesita taladros.



LINEAR SOFT

Sistema manual com fecho suave. Pode ser aplicado em portas simples ou duplas de vidro, madeira ou metal, até um peso máx. de 80kg por porta. Não são necessários entalhes. Fecho silencioso com amortecedor, que reduz a velocidade da porta no fecho final.

Manual system with soft closing. It can be applied to single or double glass, wood or metal doors, up to a max. weight. 80kg/door. No cutouts are required. Silent closure with damper, which reduces the speed of the door in the final closure.

Sistema manual con cierre suave. Puede ser aplicado en puertas simples o dobles de vidrio, madera o metal, hasta un peso máx. de 80kg/puerta. No se necesitan taladros. Cierre silencioso con amortiguador, que reduce la velocidad de la puerta en el cierre final.



LINEAR SINCRO

Sistema manual para portas sincronizadas. Indicado para vãos de grandes dimensões. Pode ser aplicado em portas duplas de vidro, madeira ou metal, até um peso máx. de 150kg por porta. Não são necessários entalhes.

Manual system for synchronized doors. Suitable for large spans. Can be applied to double glass, wood or metal doors, up to max. of 150kg/door. No cutouts are required.

Sistema manual para puertas sincronizadas. Indicado para grandes vanos. Puede ser aplicado en puertas dobles de vidrio, madera o metal, hasta un peso máx. de 150kg/puerta. No se necesitan taladros.



LINEAR FIT

Sistema manual com suportes em aço inoxidável que permitem um afastamento do vidro à parede de apenas 12mm. Pode ser aplicado em portas simples de vidro até um peso máx. de 150kg por porta. Neste modelo, a porta necessita de entalhes.

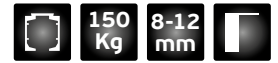
Manual system with stainless steel brackets that allows a distance of glass to the wall of only 12mm. Can be applied on single glass doors up to max. of 150kg/door. In this model, the door needs cutouts.

Sistema manual con soportes de acero inoxidable que permiten un alejamiento del vidrio a la pared de apenas 12mm. Puede ser aplicado en puertas simples de vidrio hasta un peso máx. de 150kg/puerta. En este modelo, la puerta necesita de taladros.

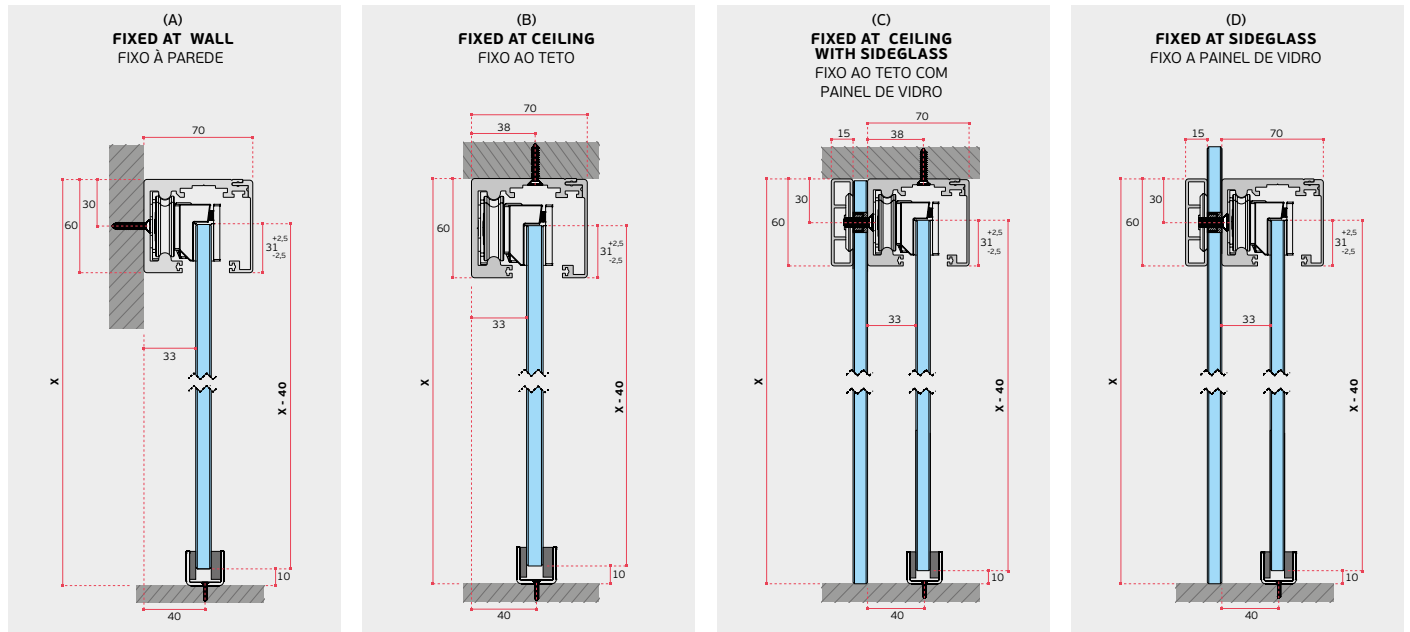
LINEAR STANDARD SYSTEM

SISTEMAS MANUAIS PARA PORTAS DE CORRER COM CALHA DE ALUMÍNIO /
MANUAL SLIDING DOOR SYSTEMS WITH ALUMINIUM TRACK /
SISTEMAS MANUALES PARA PUERTAS CORREDERAS CON CARRIL DE ALUMINIO.

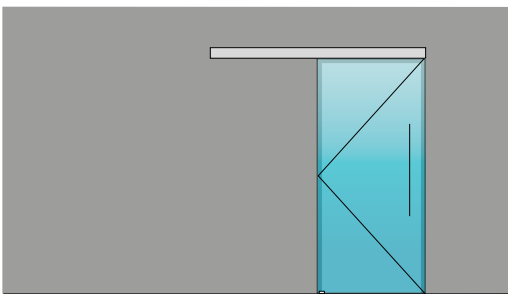
LINEAR
STANDARD



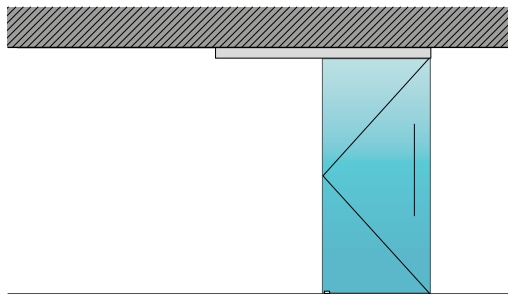
FOR GLASS DOORS



(A) FIXED AT WALL /
FIXO À PAREDE

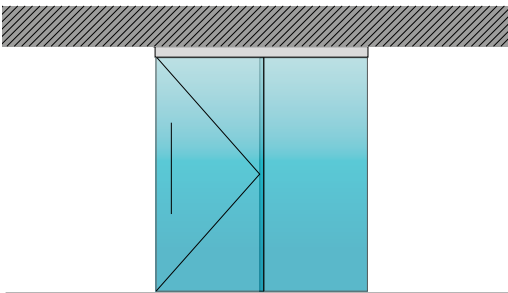


(B) FIXED AT CEILING /
FIXO NO TETO



IN.15.700.2000
IN.15.700.3000
IN.15.700.4000
1x Calha superior / Upper track / Carril superior (2000/3000/4000mm).
2x Roldanas / Wheels / Ruedas
2x Batentes / Stoppers / Frenos
2x Tampas / Covers / Cubierta
1x Guia de pavimento para vidro / Glass floor guide / Guía de cristal

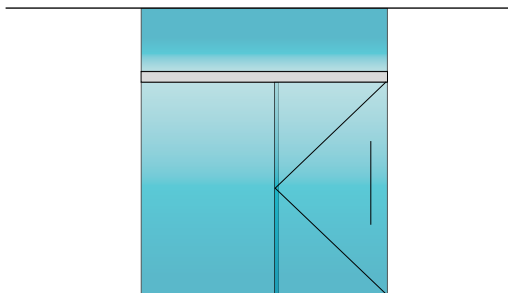
(C) FIXED AT CEILING WITH SIDE GLASS /
FIXO AO TETO COM PAINEL DE VIDRO



IN.15.700.2000
IN.15.700.3000
IN.15.700.4000
1x Calha superior / Upper track / Carril superior (2000/3000/4000mm).
2x Roldanas / Wheels / Ruedas
2x Batentes / Stoppers / Frenos
2x Tampas / Covers / Cubierta
1x Guia de pavimento para vidro / Glass floor guide / Guía de cristal

IN.15.707.2000
IN.15.707.3000
IN.15.707.4000
Calha para suspensão no vidro fixo /
Track to suspend in the fixed glass /
Carril para sujetar al vidrio fijo.

(D) FIXED AT GLASS /
FIXO NO VIDRO

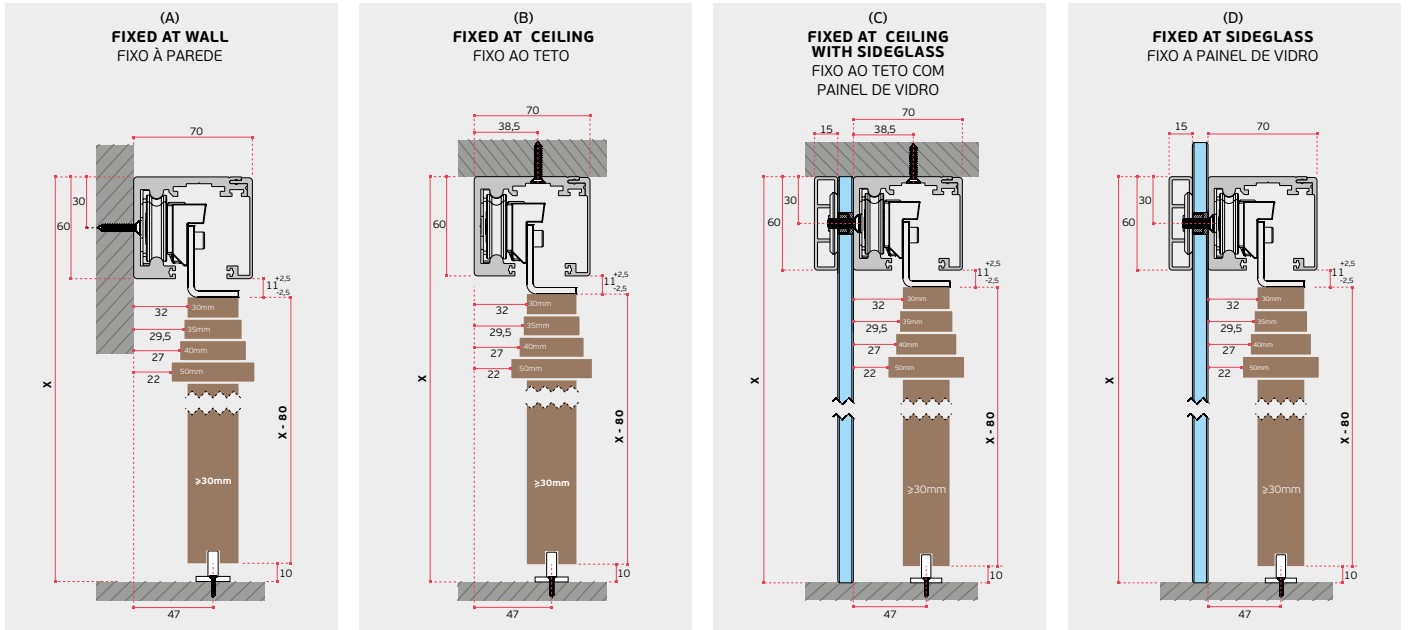


IN.15.700.2000
IN.15.700.3000
IN.15.700.4000
1x Calha superior / Upper track / Carril superior (2000/3000/4000mm).
2x Roldanas / Wheels / Ruedas
2x Batentes / Stoppers / Frenos
2x Tampas / Covers / Cubierta
1x Guia de pavimento para vidro / Glass floor guide / Guía de cristal

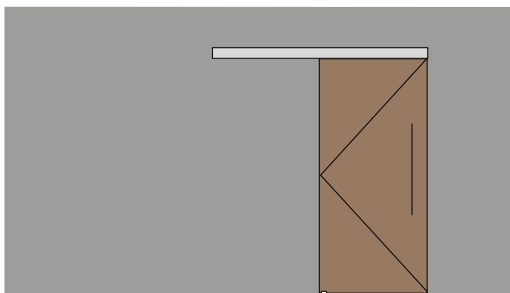
IN.15.707.2000
IN.15.707.3000
IN.15.707.4000
Calha para suspensão no vidro fixo /
Track to suspend in the fixed glass /
Carril para sujetar al vidrio fijo.



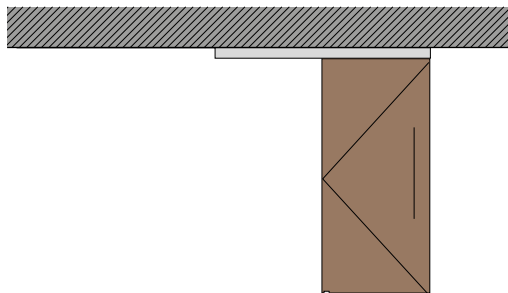
FOR WOOD OR METALLIC DOORS



(A) FIXED AT WALL / FIXO À PAREDE

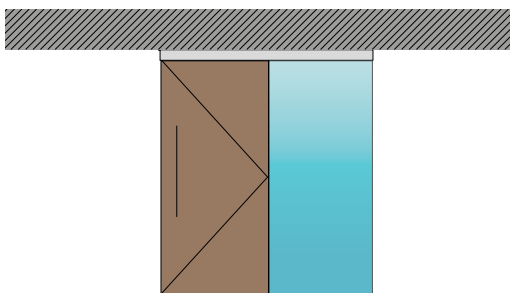


(B) FIXED AT CEILING / FIXO NO TETO



IN.15.710.2000
IN.15.710.3000
IN.15.710.4000
1x Calha superior / Upper track / Carril superior (2000/3000/4000mm).
2x Roldanas / Wheels / Ruedas
2x Batentes / Stoppers / Frenos
2x Tampas / Covers / Cubierta
1x Guia de pavimento / Floor guide / Guiador de suelo

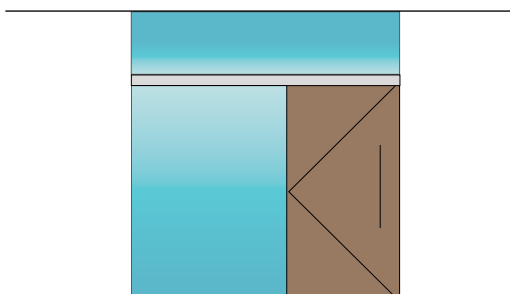
(C) FIXED AT CEILING WITH SIDE GLASS / FIXO AO TETO COM PAINEL DE VIDRO



IN.15.710.2000
IN.15.710.3000
IN.15.710.4000
1x Calha superior / Upper track / Carril superior (2000/3000/4000mm).
2x Roldanas / Wheels / Ruedas
2x Batentes / Stoppers / Frenos
2x Tampas / Covers / Cubierta
1x Guia de pavimento / Floor guide / Guiador de suelo

IN.15.707.2000
IN.15.707.3000
IN.15.707.4000
Calha para suspensão no vidro fixo / Track to suspend in the fixed glass / Carril para sujetar al vidrio fijo.

(D) FIXED AT GLASS / FIXO NO VIDRO



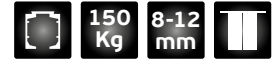
IN.15.710.2000
IN.15.710.3000
IN.15.710.4000
1x Calha superior / Upper track / Carril superior (2000/3000/4000mm).
2x Roldanas / Wheels / Ruedas
2x Batentes / Stoppers / Frenos
2x Tampas / Covers / Cubierta
1x Guia de pavimento / Floor guide / Guiador de suelo

IN.15.707.2000
IN.15.707.3000
IN.15.707.4000
Calha para suspensão no vidro fixo / Track to suspend in the fixed glass / Carril para sujetar al vidrio fijo.

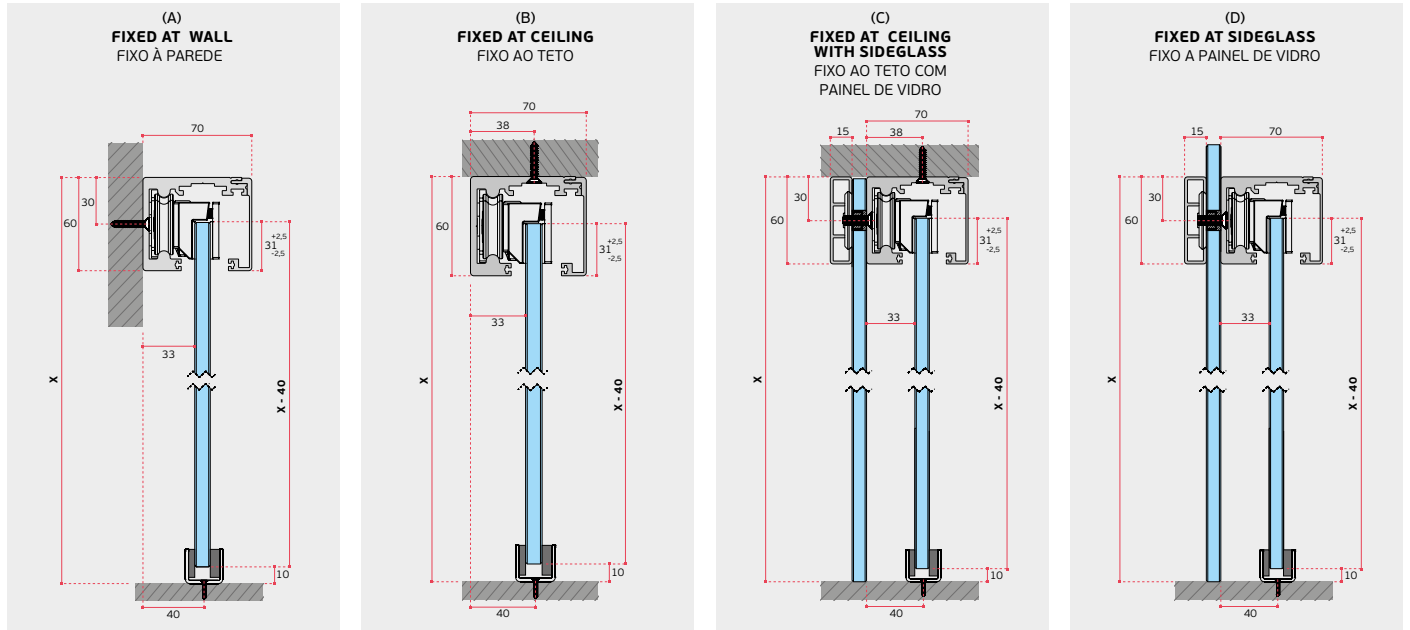
LINEAR STANDARD SYSTEM

SISTEMAS MANUAIS PARA PORTAS DE CORRER COM CALHA DE ALUMÍNIO /
MANUAL SLIDING DOOR SYSTEMS WITH ALUMINIUM TRACK /
SISTEMAS MANUALES PARA PUERTAS CORREDERAS CON CARRIL DE ALUMINIO.

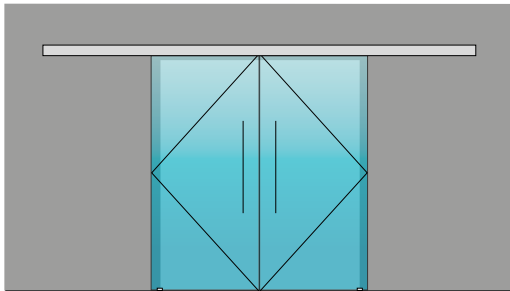
LINEAR
STANDARD



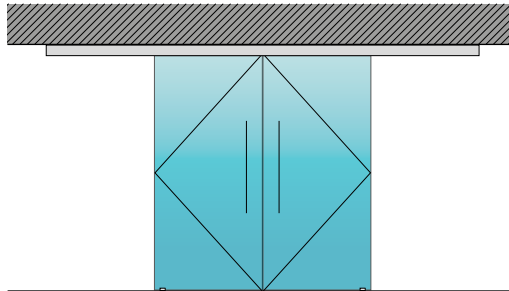
FOR GLASS DOORS



(A) FIXED AT WALL /
FIXO À PAREDE



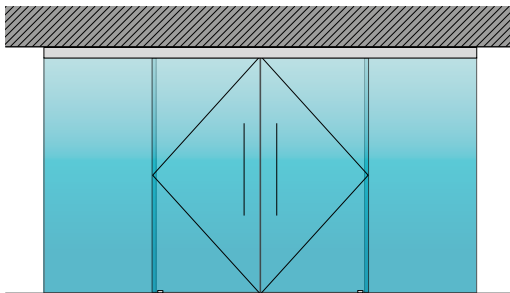
(B) FIXED AT CEILING /
FIXO NO TETO



IN.15.703.4000
IN.15.703.6000

1x Calha superior / Upper track / Carril superior (4000/6000mm).
4x Roldanas / Wheels / Ruedas
4x Batentes / Stoppers / Frenos
2x Tampas / Covers / Cubierta
2x Guia de pavimento / Floor guide / Guía de suelo

(C) FIXED AT CEILING WITH SIDE GLASS /
FIXO AO TETO COM PAINEL DE VIDRO

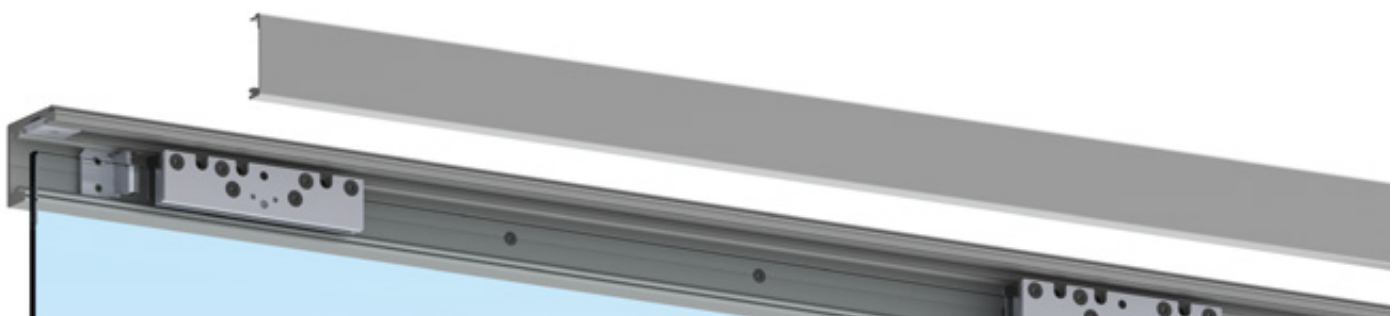


IN.15.703.4000
IN.15.703.6000

1x Calha superior / Upper track / Carril superior (4000/6000mm).
4x Roldanas / Wheels / Ruedas
4x Batentes / Stoppers / Frenos
2x Tampas / Covers / Cubierta
2x Guia de pavimento para vidro / Glass floor guide / Guía de cristal

IN.15.707.4000
IN.15.707.6000

Calha para suspensão no vidro fixo /
Track to suspend in the fixed glass /
Carril para sujetar al cristal fijo.



LINEAR
STANDARD **S**

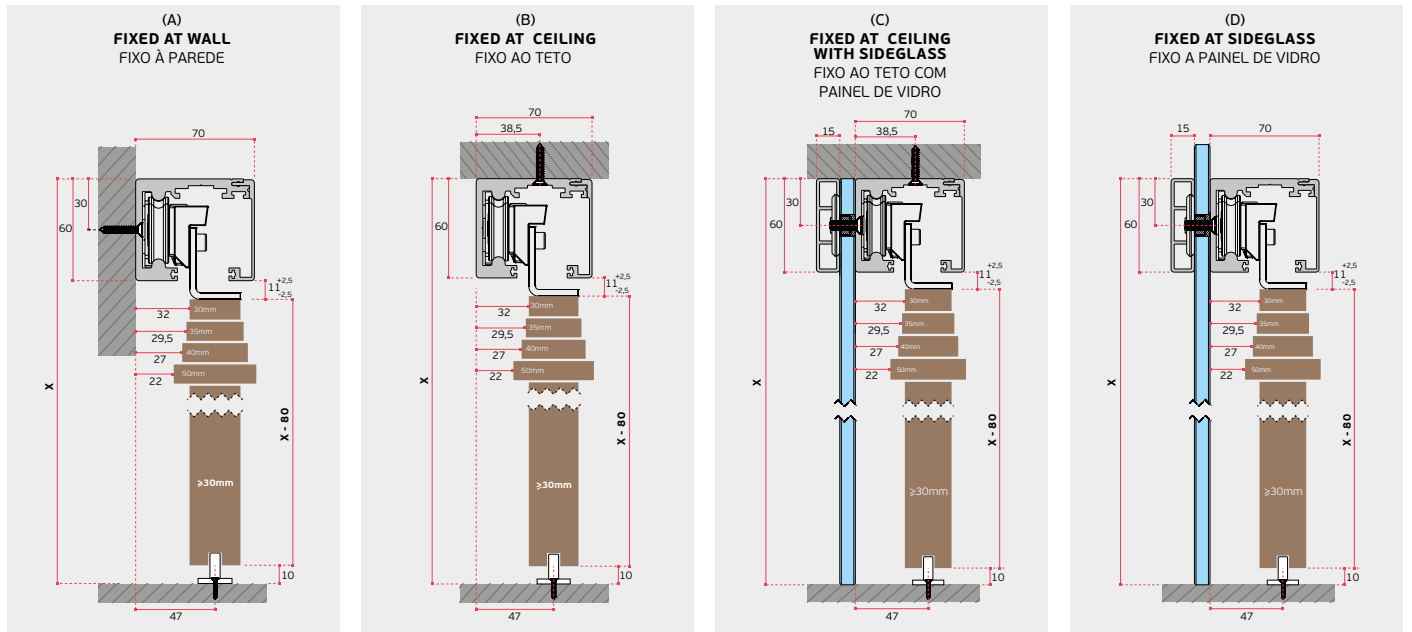


150
Kg

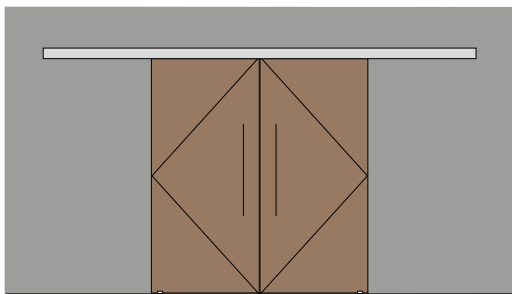
>30
mm



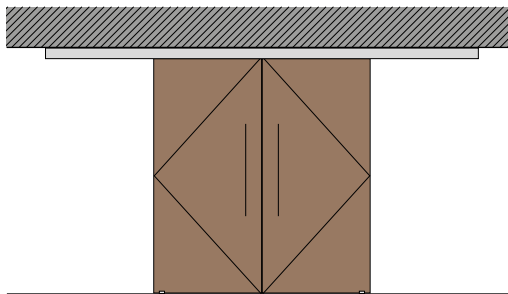
FOR WOOD OR METALLIC DOORS



(A) FIXED AT WALL /
FIXO À PAREDE

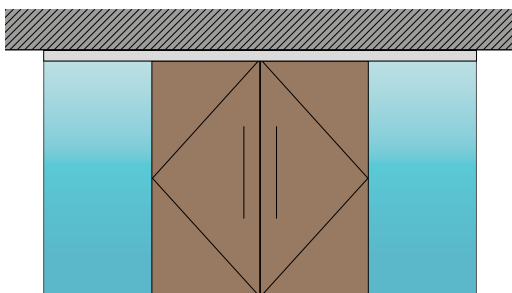


(B) FIXED AT CEILING /
FIXO NO TETO



IN.15.713.4000
IN.15.713.6000
1x Calha superior / Upper track / Carril superior (4000/6000mm).
4x Roldanas / Wheels / Ruedas
4x Batentes / Stoppers / Frenos
2x Tampas / Covers / Cubierta
2x Guia de pavimento / Floor guide / Guía de suelo

(C) FIXED AT CEILING WITH SIDE GLASS /
FIXO AO TETO COM PAINEL DE VIDRO



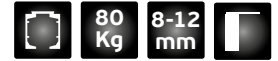
IN.15.713.4000
IN.15.713.6000
1x Calha superior / Upper track / Carril superior (4000/6000mm).
4x Roldanas / Wheels / Ruedas
4x Batentes / Stoppers / Frenos
2x Tampas / Covers / Cubierta
2x Guia de pavimento / Floor guide / Guía de suelo.

IN.15.707.4000
IN.15.707.6000
Calha para suspensão no vidro fixo /
Track to suspend in the fixed glass /
Carril para sujetar al cristal fijo.

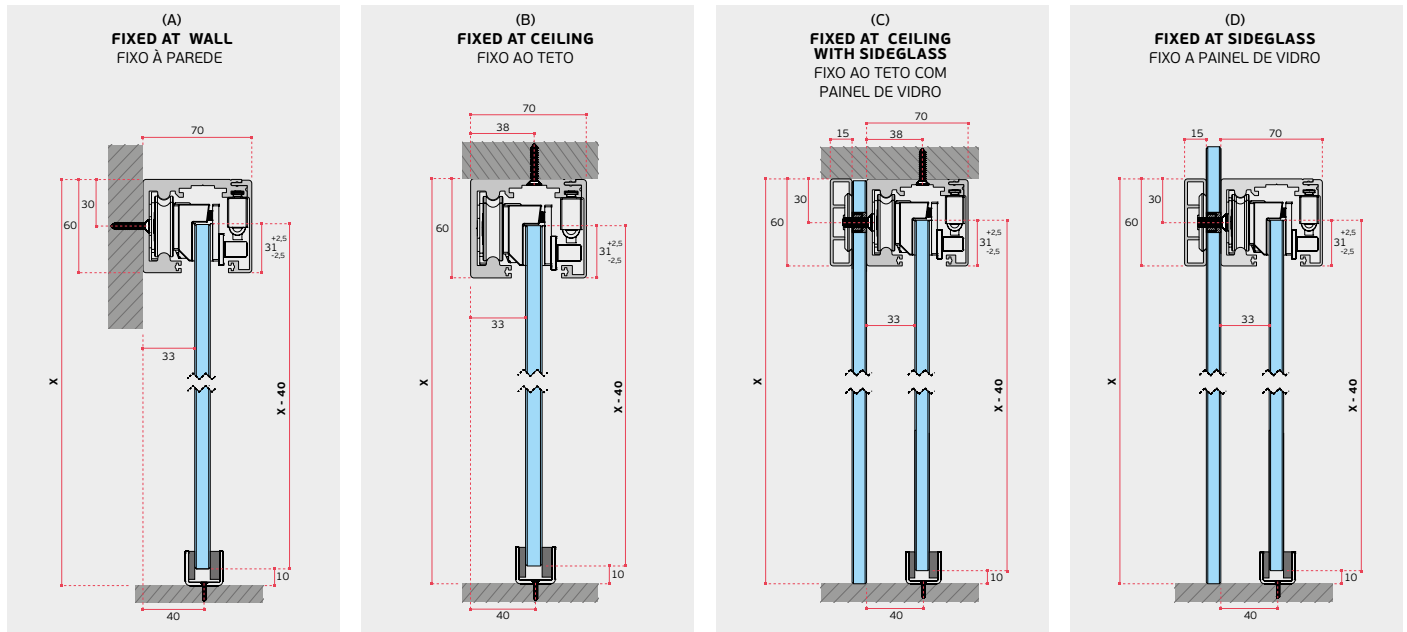


LINEAR SOFT SYSTEM

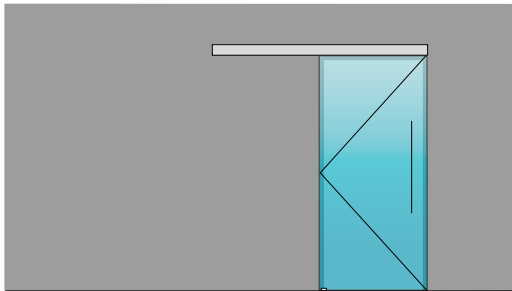
SISTEMAS MANUAIS PARA PORTAS DE CORRER COM CALHA DE ALUMÍNIO /
MANUAL SLIDING DOOR SYSTEMS WITH ALUMINIUM TRACK /
SISTEMAS MANUALES PARA PUERTAS CORREDERAS CON CARRIL DE ALUMINIO.



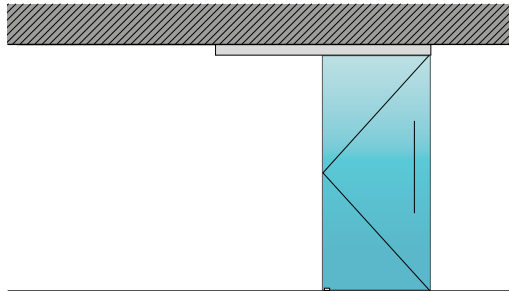
FOR GLASS DOORS



(A) FIXED AT WALL /
FIXO À PAREDE

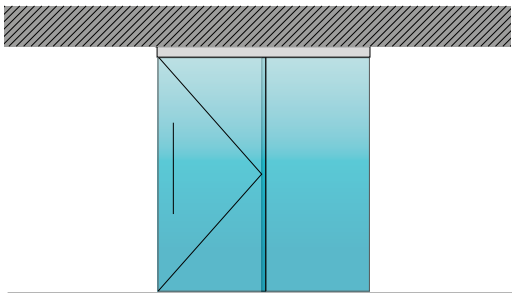


(B) FIXED AT CEILING /
FIXO NO TETO



IN.15.700.S.2000
IN.15.700.S.3000
IN.15.700.S.4000
1x Calha superior / Upper track / Carril superior (2000/3000/4000mm).
2x Roldanas / Wheels / Ruedas
2x Amortecedores / Shock absorber / Amortiguador
2x Tampas / Covers / Cubierta
1x Guia de pavimento para vidro / Glass floor guide / Guia de cristal

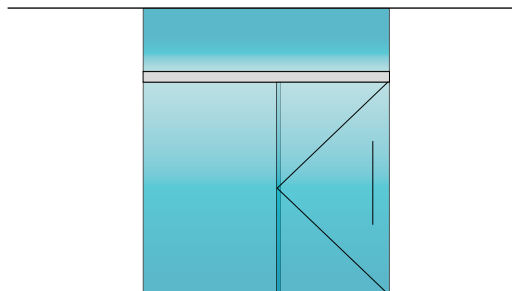
(C) FIXED AT CEILING WITH SIDE GLASS /
FIXO AO TETO COM PAINEL DE VIDRO



IN.15.700.S.2000
IN.15.700.S.3000
IN.15.700.S.4000
1x Calha superior / Upper track / Carril superior (2000/3000/4000mm).
2x Roldanas / Wheels / Ruedas
2x Amortecedores / Shock absorber / Amortiguador
2x Tampas / Covers / Cubierta
1x Guia de pavimento para vidro / Glass floor guide / Guia de cristal

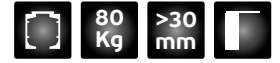
IN.15.707.2000
IN.15.707.3000
IN.15.707.4000
Calha para suspensão no vidro fixo /
Track to suspend in the fixed glass /
Carril para sujetar al cristal fijo.

(D) FIXED AT GLASS /
FIXO NO VIDRO

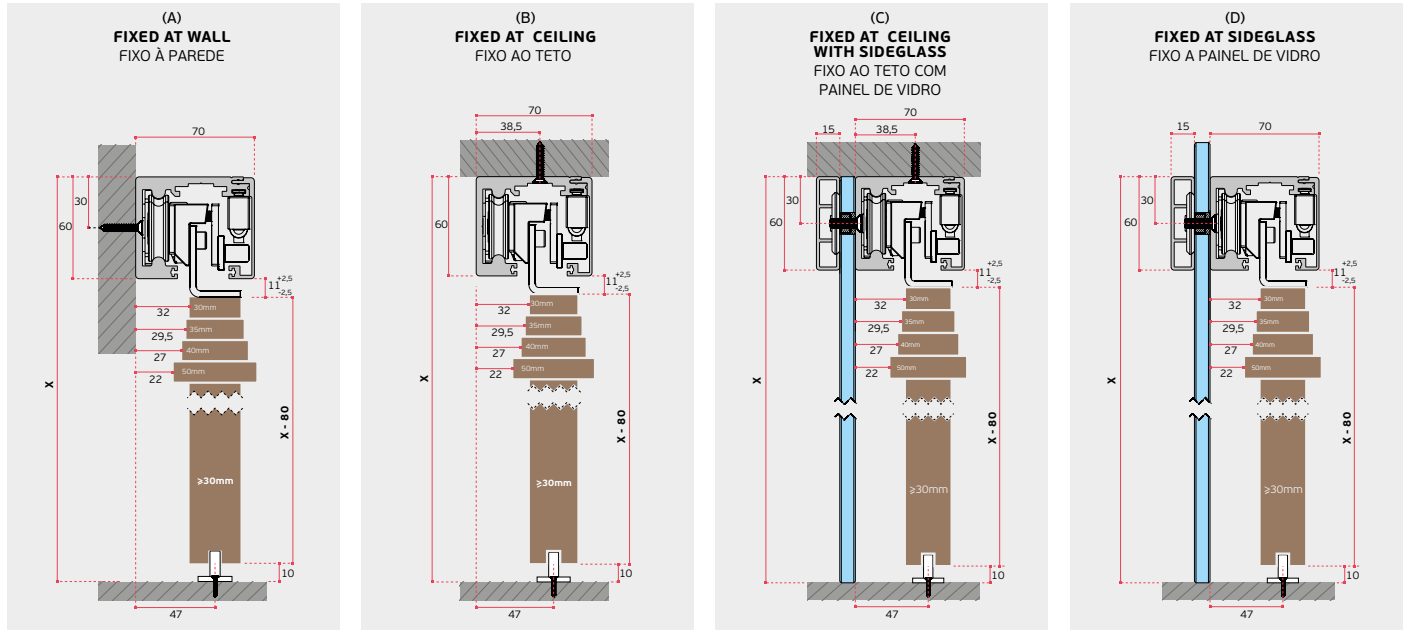


IN.15.700.S.2000
IN.15.700.S.3000
IN.15.700.S.4000
1x Calha superior / Upper track / Carril superior (2000/3000/4000mm).
2x Roldanas / Wheels / Ruedas
2x Amortecedores / Shock absorber / Amortiguador.
2x Tampas / Covers / Cubierta
1x Guia de pavimento para vidro / Glass floor guide / Guia de cristal

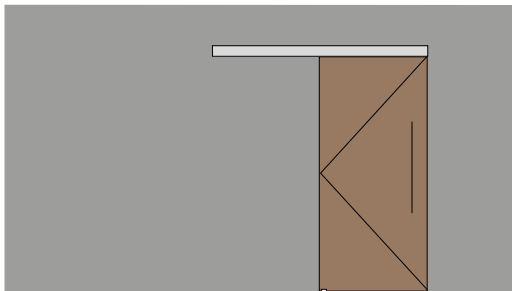
IN.15.707.2000
IN.15.707.3000
IN.15.707.4000
Calha para suspensão no vidro fixo /
Track to suspend in the fixed glass /
Carril para sujetar al cristal fijo.



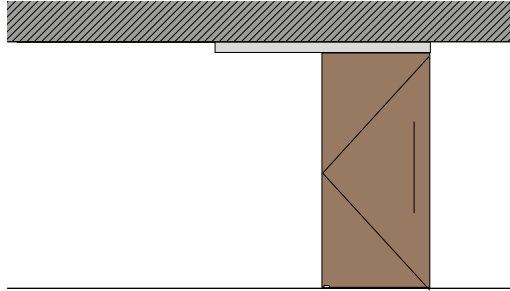
FOR WOOD OR METALLIC DOORS



(A) FIXED AT WALL / FIXO À PAREDE

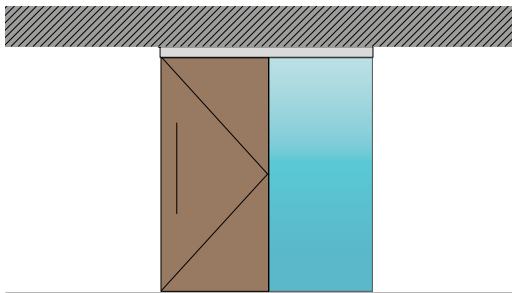


(B) FIXED AT CEILING / FIXO NO TETO



IN.15.710.S.2000
IN.15.710.S.3000
IN.15.710.S.4000
 1x Calha superior / Upper track / Carril superior (2000/3000/4000mm).
 2x Roldanas / Wheels / Ruedas
 2x Amortecedores / Shock absorber / Amortiguador
 2x Tampas / Covers / Cubierta
 1x Guia de pavimento / Floor guide / Guiador de suelo

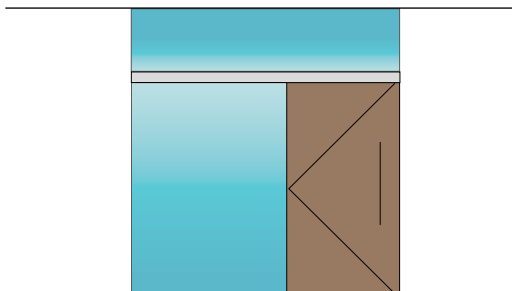
(C) FIXED AT CEILING WITH SIDE GLASS / FIXO AO TETO COM PAINEL DE VIDRO



IN.15.710.S.2000
IN.15.710.S.3000
IN.15.710.S.4000
 1x Calha superior / Upper track / Carril superior (2000/3000/4000mm).
 2x Roldanas / Wheels / Ruedas
 2x Amortecedores / Shock absorber / Amortiguador
 2x Tampas / Covers / Cubierta
 1x Guia de pavimento / Floor guide / Guiador de suelo

IN.15.707.2000
IN.15.707.3000
IN.15.707.4000
 Calha para suspensão no vidro fixo / Track to suspend in the fixed glass / Carril para sujetar al cristal fijo.

(D) FIXED AT GLASS / FIXO NO VIDRO

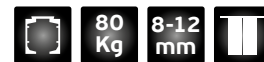


IN.15.710.S.2000
IN.15.710.S.3000
IN.15.710.S.4000
 1x Calha superior / Upper track / Carril superior (2000/3000/4000mm).
 2x Roldanas / Wheels / Ruedas
 2x Amortecedores / Shock absorber / Amortiguador
 2x Tampas / Covers / Cubierta
 1x Guia de pavimento / Floor guide / Guiador de suelo

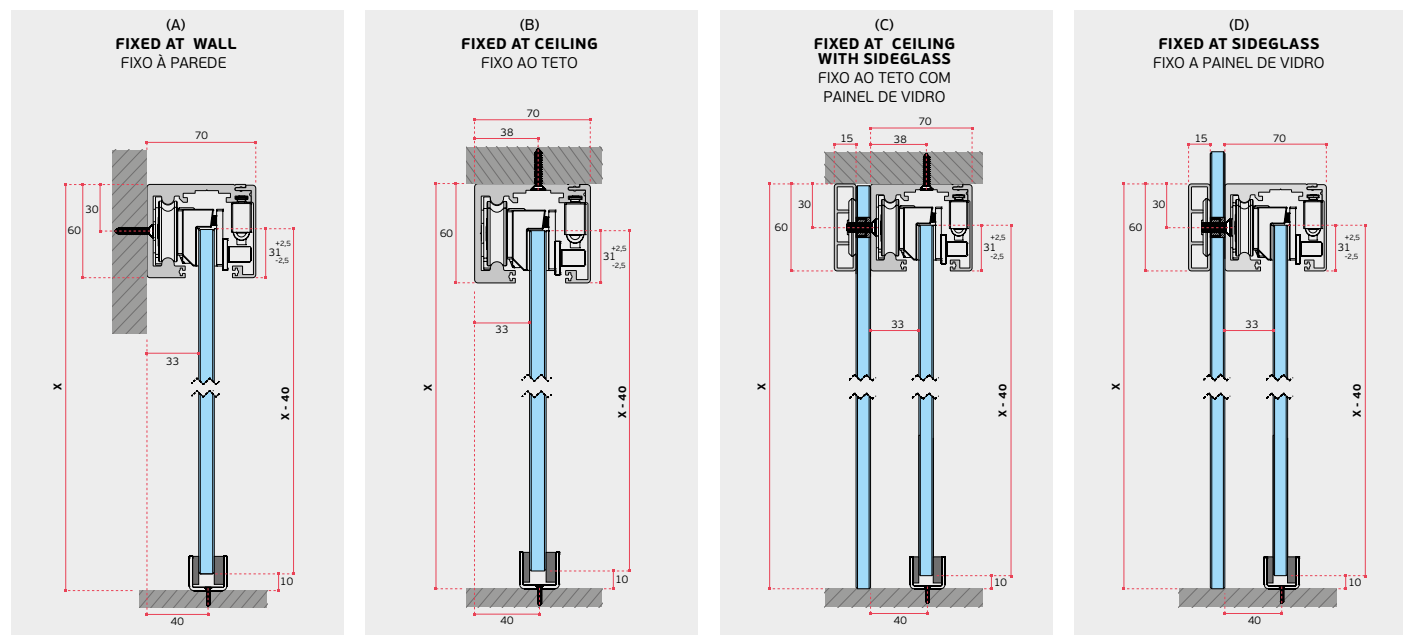
IN.15.707.2000
IN.15.707.3000
IN.15.707.4000
 Calha para suspensão no vidro fixo / Track to suspend in the fixed glass / Carril para sujetar al cristal fijo.

LINEAR SOFT SYSTEM

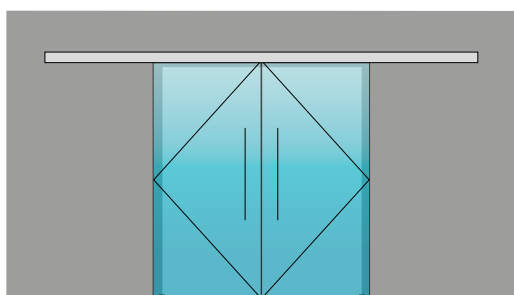
SISTEMAS MANUAIS PARA PORTAS DE CORRER COM CALHA DE ALUMÍNIO /
MANUAL SLIDING DOOR SYSTEMS WITH ALUMINIUM TRACK /
SISTEMAS MANUALES PARA PUERTAS CORREDERAS CON CARRIL DE ALUMINIO.



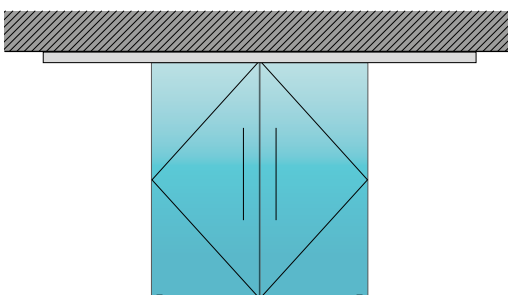
FOR GLASS DOORS



(A) FIXED AT WALL /
FIXO À PAREDE

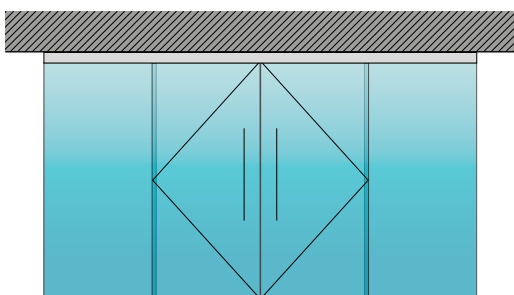


(B) FIXED AT CEILING /
FIXO NO TETO



IN.15.703.S.2000
IN.15.703.S.3000
IN.15.703.S.4000
1x Calha superior / Upper track / Carril superior (2000/3000/4000mm).
4x Roldanas / Wheels / Ruedas
4x Amortecedores / Shock absorbers / Amortiguadores
2x Tampas / Covers / Cubierta
2x Guia de pavimento / Floor guide / Guía de suelo

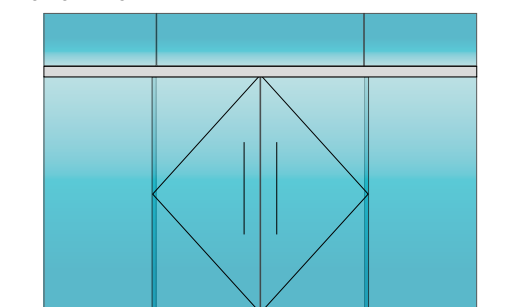
(C) FIXED AT CEILING WITH SIDE GLASS /
FIXO AO TETO COM PAINEL DE VIDRO



IN.15.703.S.2000
IN.15.703.S.3000
IN.15.703.S.4000
1x Calha superior / Upper track / Carril superior (2000/3000/4000mm).
4x Roldanas / Wheels / Ruedas
4x Amortecedores / Shock absorbers / Amortiguadores
2x Tampas / Covers / Cubierta
2x Guia de pavimento / Floor guide / Guía de suelo

IN.15.707.2000
IN.15.707.3000
IN.15.707.4000
Calha para suspensão no vidro fixo /
Track to suspend in the fixed glass /
Carril para sujetar al cristal fijo.

(D) FIXED AT GLASS /
FIXO NO VIDRO

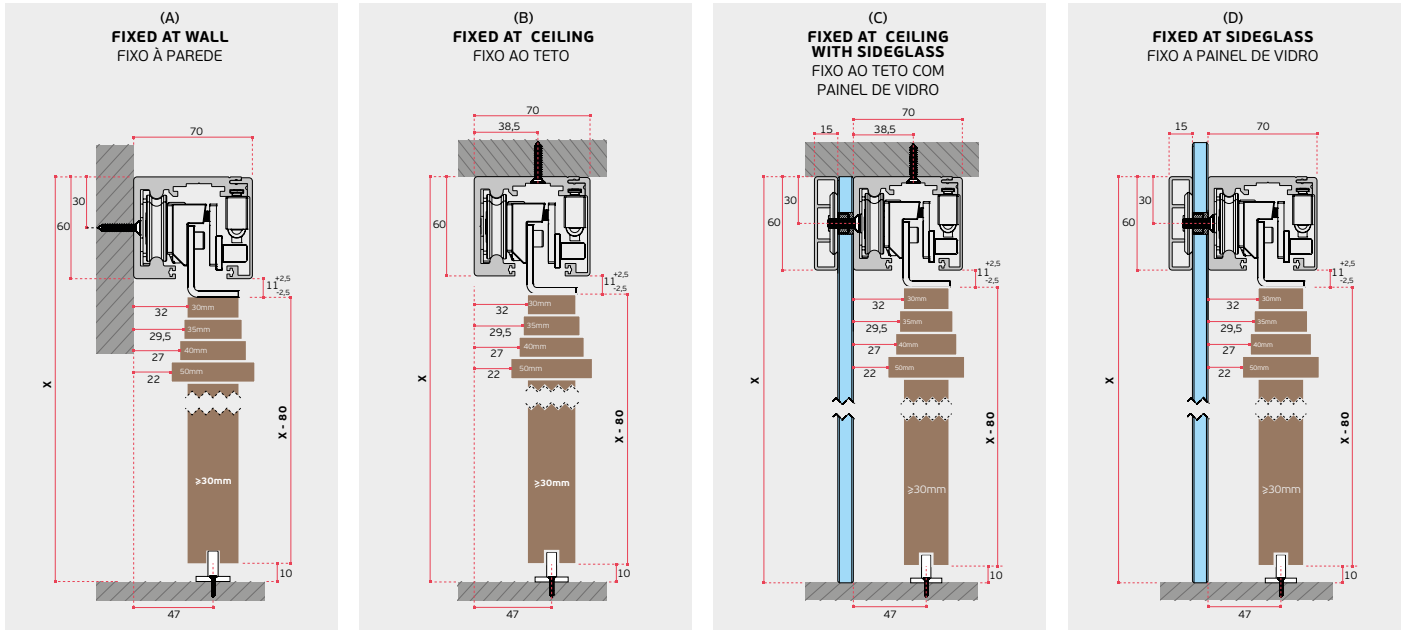


IN.15.703.S.2000
IN.15.703.S.3000
IN.15.703.S.4000
1x Calha superior / Upper track / Carril superior (2000/3000/4000mm).
4x Roldanas / Wheels / Ruedas
4x Amortecedores / Shock absorber / Amortiguador.
2x Tampas / Covers / Cubierta
2x Guia de pavimento / Floor guide / Guía de suelo.

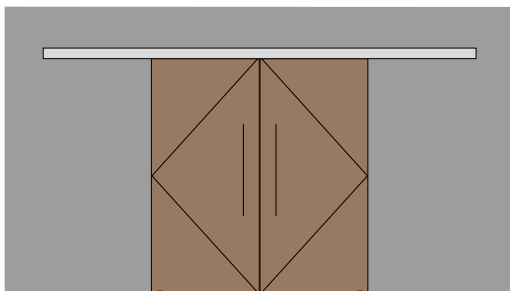
IN.15.707.2000
IN.15.707.3000
IN.15.707.4000
Calha para suspensão no vidro fixo /
Track to suspend in the fixed glass /
Carril para sujetar al cristal fijo.



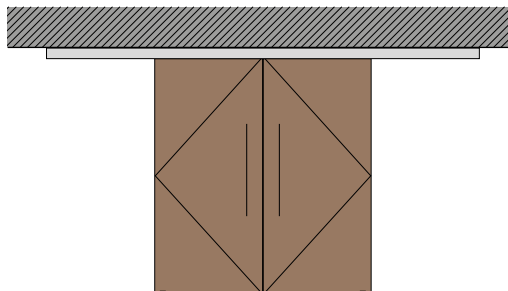
FOR WOOD OR METALLIC DOORS



(A) FIXED AT WALL /
FIXO À PAREDE



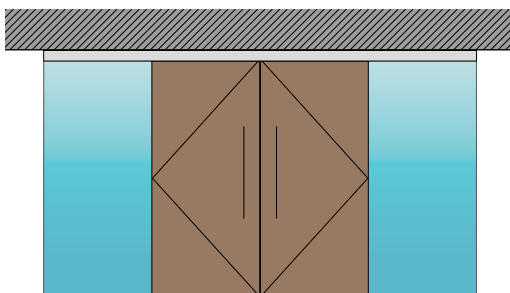
(B) FIXED AT CEILING /
FIXO NO TETO



IN.15.713.S.2000
IN.15.713.S.3000
IN.15.713.S.4000
1x Calha superior / Upper track / Carril superior (2000/3000/4000mm).
4x Roldanas / Wheels / Ruedas
4x Amortecedores / Shock absorbers / Amortiguadores

2x Tampas / Covers / Cubierta
2x Guia de pavimento / Floor guide / Guía de suelo

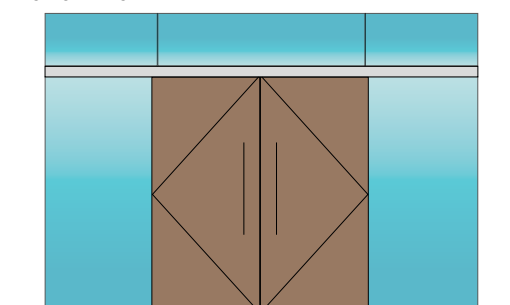
(C) FIXED AT CEILING WITH SIDE GLASS /
FIXO AO TETO COM PAINEL DE VIDRO



IN.15.713.S.2000
IN.15.713.S.3000
IN.15.713.S.4000
1x Calha superior / Upper track / Carril superior (2000/3000/4000mm).
4x Roldanas / Wheels / Ruedas
4x Amortecedores / Shock absorbers / Amortiguadores
2x Tampas / Covers / Cubierta
2x Guia de pavimento / Floor guide / Guía de suelo

IN.15.707.2000
IN.15.707.3000
IN.15.707.4000
Calha para suspensão no vidro fixo /
Track to suspend in the fixed glass /
Carril para sujetar al cristal fijo.

(D) FIXED AT GLASS /
FIXO NO VIDRO

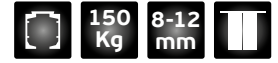


IN.15.713.S.2000
IN.15.713.S.3000
IN.15.713.S.4000
1x Calha superior / Upper track / Carril superior (2000/3000/4000mm).
4x Roldanas / Wheels / Ruedas
4x Amortecedores / Shock absorber / Amortiguador.
2x Tampas / Covers / Cubierta
2x Guia de pavimento / Floor guide / Guía de suelo.

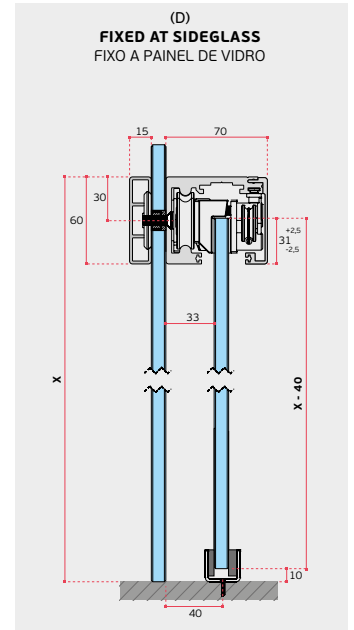
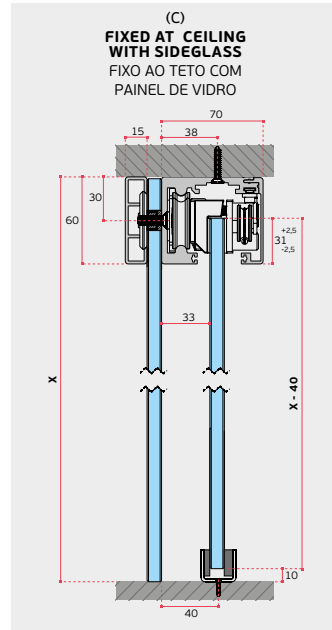
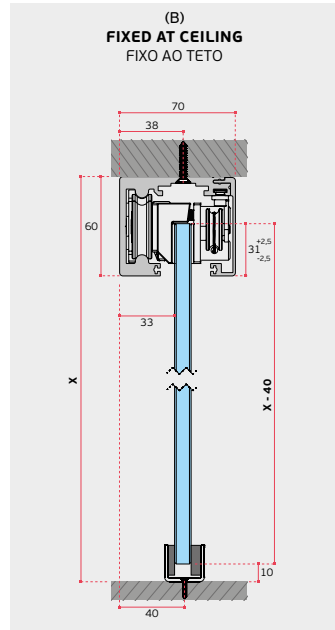
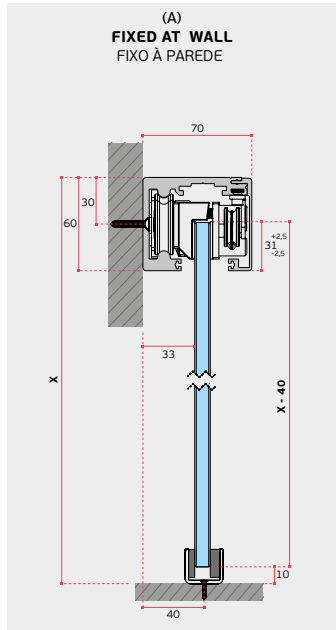
IN.15.707.2000
IN.15.707.3000
IN.15.707.4000
Calha para suspensão no vidro fixo /
Track to suspend in the fixed glass /
Carril para sujetar al cristal fijo.

LINEAR SINCRO SYSTEM

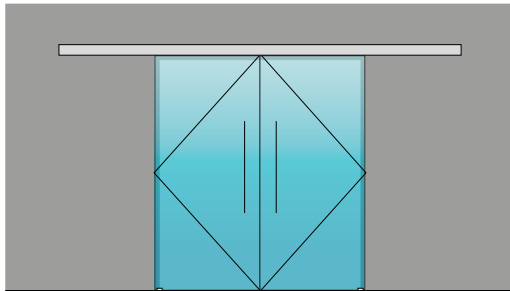
SISTEMAS MANUAIS PARA PORTAS DE CORRER COM CALHA DE ALUMÍNIO /
MANUAL SLIDING DOOR SYSTEMS WITH ALUMINIUM TRACK /
SISTEMAS MANUALES PARA PUERTAS CORREDERAS CON CARRIL DE ALUMINIO.



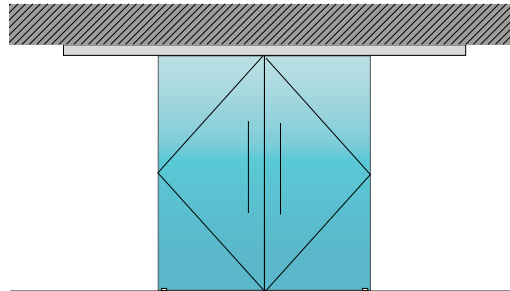
FOR GLASS DOORS



(A) **FIXED AT WALL /**
FIXO À PAREDE



(B) **FIXED AT CEILING /**
FIXO NO TETO



IN.15.708.4000

IN.15.708.6000

1x Calha superior / Upper track / Carril superior (4000/6000mm).

4x Roldanas / Wheels / Ruedas

4x Batentes / Stoppers / Frenos

2x Tampas / Covers / Cubierta

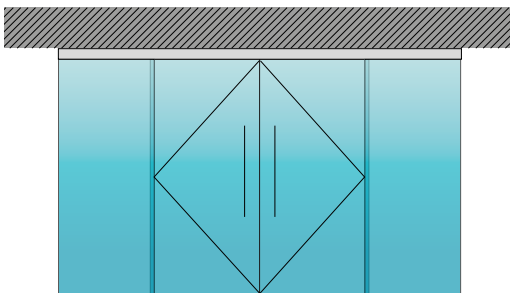
2x Guia de pavimento para vidro /

Glass floor guide / Guía de suelo para cristal

1x Kit de sincronização /

Synchronization kit / Kit de sincronización

(C) **FIXED AT CEILING WITH SIDE GLASS /**
FIXO AO TETO COM PAINEL DE VIDRO



IN.15.708.4000

IN.15.708.6000

1x Calha superior / Upper track / Carril superior (4000/6000mm).

4x Roldanas / Wheels / Ruedas

4x Batentes / Stoppers / Frenos

2x Tampas / Covers / Cubierta

2x Guia de pavimento para vidro / Glass floor guide / Guía de suelo para cristal

1x Kit de sincronização / Synchronization kit / Kit de sincronización

IN.15.707.4000

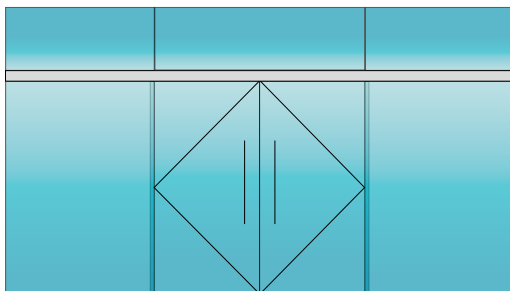
IN.15.707.6000

Calha para suspensão no vidro fixo /

Track to suspend in the fixed glass /

Carril para sujetar al cristal fijo.

(D) **FIXED AT GLASS /**
FIXO NO VIDRO



IN.15.708.4000

IN.15.708.6000

1x Calha superior / Upper track / Carril superior (4000/6000mm).

4x Roldanas / Wheels / Ruedas

4x Batentes / Stoppers / Frenos

2x Tampas / Covers / Cubierta

2x Guia de pavimento para vidro / Glass floor guide / Guía de suelo para cristal

1x Kit de sincronização / Synchronization kit / Kit de sincronización

IN.15.707.4000

IN.15.707.6000

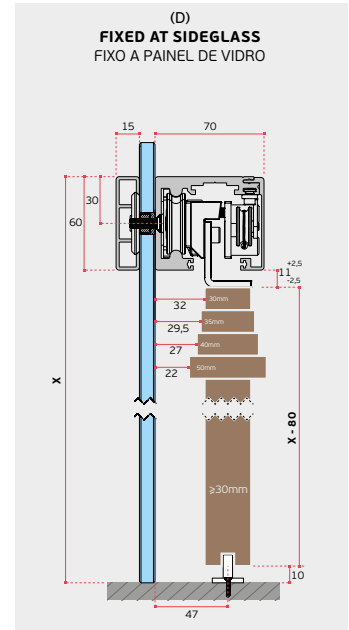
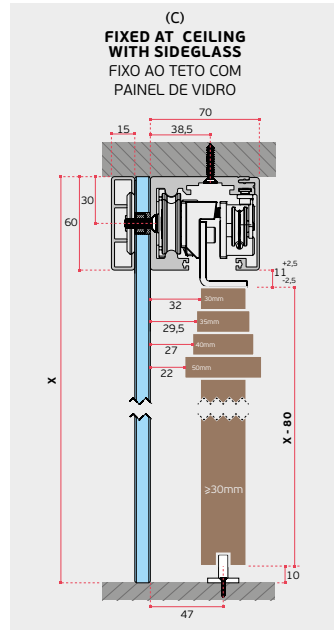
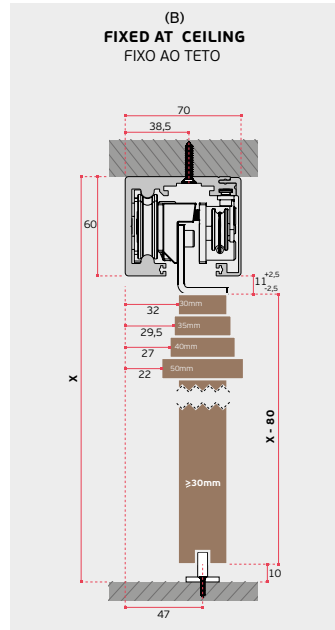
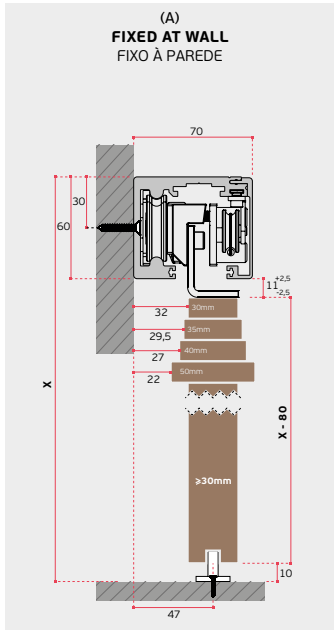
Calha para suspensão no vidro fixo /

Track to suspend in the fixed glass /

Carril para sujetar al cristal fijo.

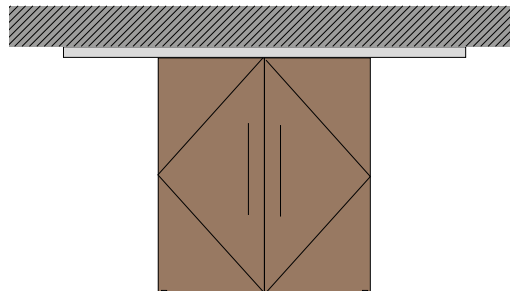
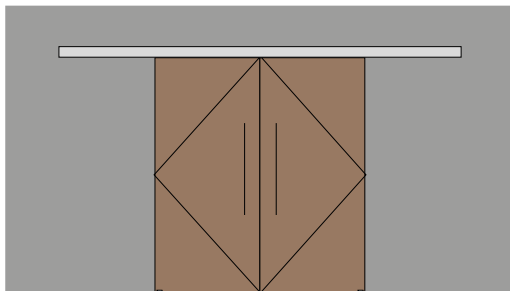


FOR WOOD OR METALLIC DOORS



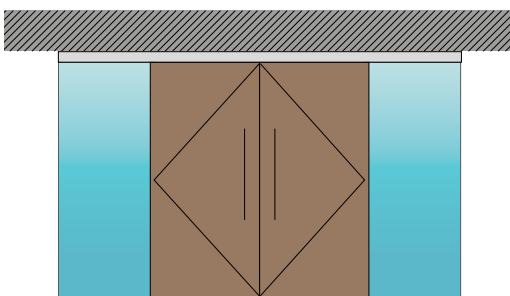
(A) FIXED AT WALL / FIXO À PAREDE

(B) FIXED AT CEILING / FIXO NO TETO



- IN.15.718.4000**
- IN.15.718.6000**
- 1x Calha superior / Upper track / Carril superior (4000/6000mm).**
- 4x Roldanas / Wheels / Ruedas**
- 4x Batentes / Stoppers / Frenos**
- 2x Tampas / Covers / Cubierta**
- 2x Guia de pavimento / Floor guide / Guía de suelo.**
- 1x Kit de sincronização / Synchronization kit / Kit de sincronización**

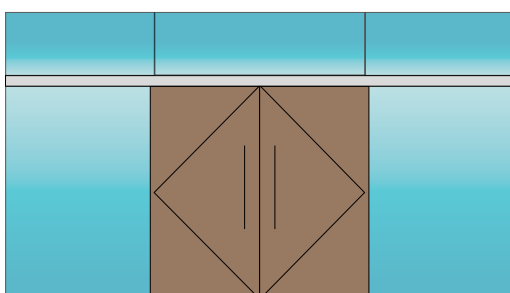
(C) FIXED AT CEILING WITH SIDE GLASS / FIXO AO TETO COM PAINEL DE VIDRO



- IN.15.718.4000**
- IN.15.718.6000**
- 1x Calha superior / Upper track / Carril superior (4000/6000mm).**
- 4x Roldanas / Wheels / Ruedas**
- 4x Batentes / Stoppers / Frenos**
- 2x Tampas / Covers / Cubierta**
- 2x Guia de pavimento / Floor guide / Guía de suelo.**
- 1x Kit de sincronização / Synchronization kit / Kit de sincronización**

- IN.15.707.4000**
- IN.15.707.6000**
- Calha para suspensão no vidro fixo / Track to suspend in the fixed glass / Carril para sujetar al cristal fijo.**

(D) FIXED AT GLASS / FIXO NO VIDRO

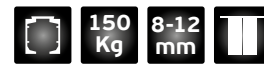


- IN.15.718.4000**
- IN.15.718.6000**
- 1x Calha superior / Upper track / Carril superior (4000/6000mm).**
- 4x Roldanas / Wheels / Ruedas**
- 4x Batentes / Stoppers / Frenos**
- 2x Tampas / Covers / Cubierta**
- 2x Guia de pavimento / Floor guide / Guía de suelo.**
- 1x Kit de sincronização / Synchronization kit / Kit de sincronización**

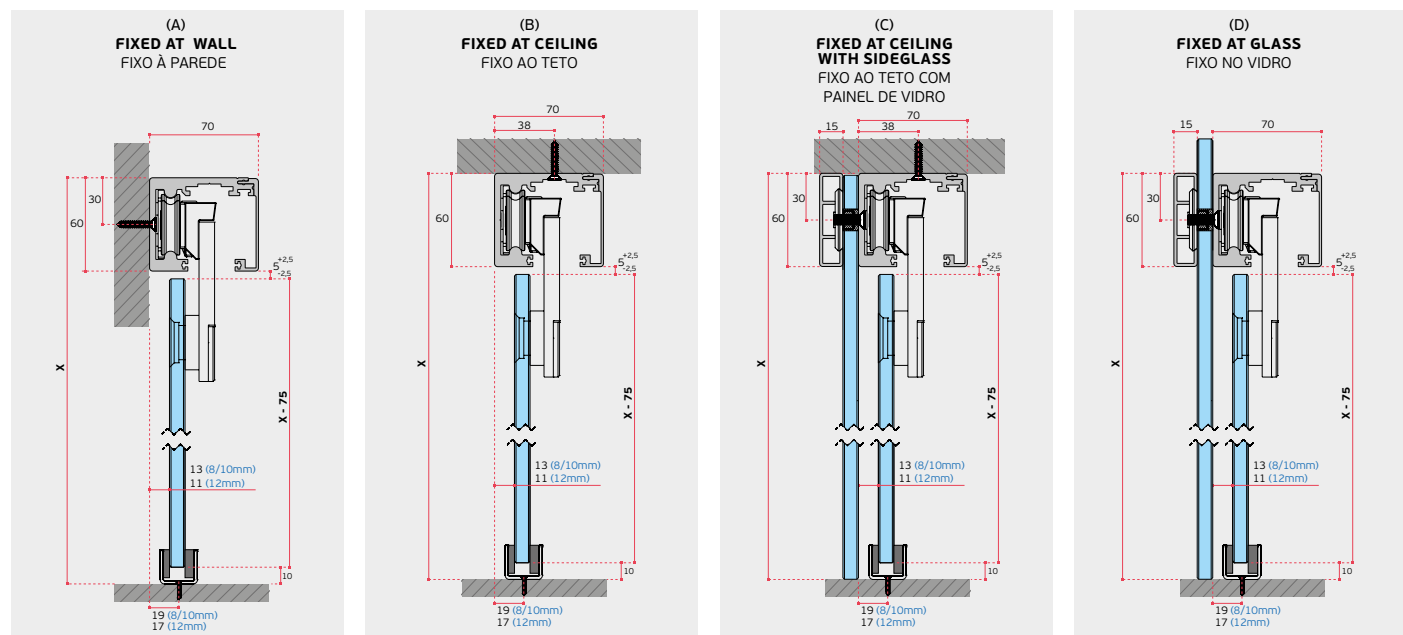
- IN.15.707.4000**
- IN.15.707.6000**
- Calha para suspensão no vidro fixo / Track to suspend in the fixed glass / Carril para sujetar al cristal fijo.**

LINEAR FIT SYSTEM

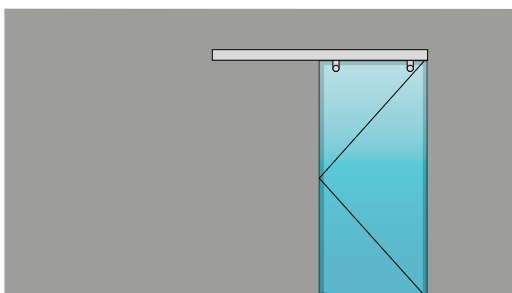
SISTEMAS MANUAIS PARA PORTAS DE CORRER COM CALHA DE ALUMÍNIO /
MANUAL SLIDING DOOR SYSTEMS WITH ALUMINIUM TRACK /
SISTEMAS MANUALES PARA PUERTAS CORREDERAS CON CARRIL DE ALUMINIO.



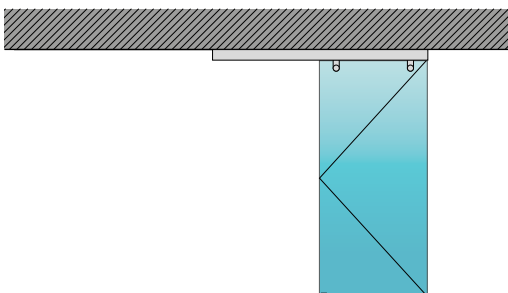
FOR GLASS DOORS



(A) FIXED AT WALL /
FIXO À PAREDE

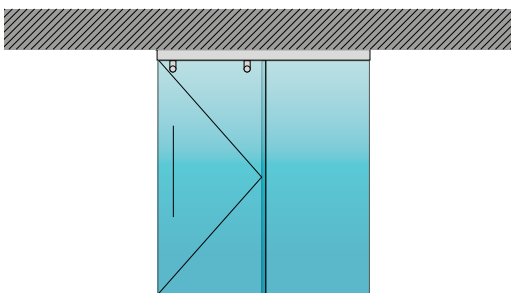


(B) FIXED AT CEILING /
FIXO NO TETO



IN.15.709.2000
IN.15.709.3000
IN.15.709.4000
1x Calha superior / Upper track / Carril superior (2000/3000/4000mm).
2x Roldanas / Wheels / Ruedas
2x Batentes / Stoppers / Frenos
2x Tampas / Covers / Cubierta
1x Guia de pavimento / Floor guide / Guía de suelo.

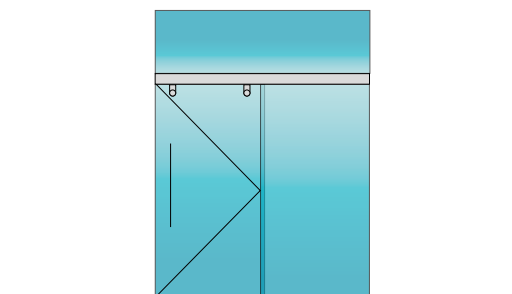
(C) FIXED AT CEILING WITH SIDE GLASS /
FIXO AO TETO COM PAINEL DE VIDRO



IN.15.709.2000
IN.15.709.3000
IN.15.709.4000
1x Calha superior / Upper track / Carril superior (2000/3000/4000mm).
2x Roldanas / Wheels / Ruedas
2x Batentes / Stoppers / Frenos
2x Tampas / Covers / Cubierta
1x Guia de pavimento / Floor guide / Guía de suelo

IN.15.707.2000
IN.15.707.3000
IN.15.707.4000
Calha para suspensão no vidro fixo /
Track to suspend in the fixed glass /
Carril para sujetar al cristal fijo.

(D) FIXED AT GLASS /
FIXO NO VIDRO



IN.15.709.2000
IN.15.709.3000
IN.15.709.4000
1x Calha superior / Upper track / Carril superior (2000/3000/4000mm).
2x Roldanas / Wheels / Ruedas
2x Batentes / Stoppers / Frenos
2x Tampas / Covers / Cubierta
1x Guia de pavimento / Floor guide / Guía de suelo

IN.15.707.2000
IN.15.707.3000
IN.15.707.4000
Calha para suspensão no vidro fixo /
Track to suspend in the fixed glass /
Carril para sujetar al cristal fijo.

MANUAL SLIDING DOOR SYSTEMS

MECANO SYSTEM

Sistemas manuais para
portas de correr com
calha de alumínio /

**Manual sliding
door systems with
aluminium track /**

Sistemas manuales para
puertas correderas con
carril de aluminio.



MECANO MANUAL SYSTEM

SISTEMAS MANUAIS PARA PORTAS DE CORRER COM CALHA DE ALUMÍNIO /
 MANUAL SLIDING DOOR SYSTEMS WITH ALUMINIUM TRACK /
 SISTEMAS MANUALES PARA PUERTAS CORREDERAS CON CARRIL DE ALUMINIO.



Novo sistema económico para portas de correr, de fácil instalação que não necessita de entalhes na porta.

Com altura ajustável (6mm), pode ser aplicado com portas duplas ou simples de vidro, madeira e metal, até um peso máximo de 80kg por porta.

A calha, com afinações frontais e, com 75mm de altura, permite que o sistema seja fixo à parede e ao tecto.

Opção de Fecho com amortecedor (SOFT). Possibilidade de fecho automático (AIR). Opção de portas sincronizadas (SINCRO).

Várias cores disponíveis

**EN 1527:2013
100.000 ciclos de teste.**

New economic system for sliding doors, easy installation that does not require notches in the door.

With adjustable height (6mm), it can be applied with double or single doors of glass, wood and metal, up to a maximum weight of 80kg per door.

The track, with frontal adjustments and, at 75mm height, allows the system to be fixed to the wall and ceiling.

Locking option with shock absorber (SOFT). Possibility of automatic closing (AIR). Synchronized ports option (SINCRO).

Various colors available

**EN 1527: 2013
100,000 test cycles.**

Nuevo sistema económico para puertas correderas, de fácil instalación que no necesita de taladros en la puerta.

Con altura ajustable (6 mm), se puede aplicar con puertas dobles o simples de vidrio, madera y metal, hasta un peso máximo de 80kg por puerta.

El carril, con afinaciones frontales y, con 75mm de altura, permite que el sistema sea fijo a la pared y al techo.

Opción de cierre con amortiguador (SOFT). Posibilidad de cierre automático (AIR). Opción de puertas sincronizados (SINCRO).

Diversos colores disponibles

**EN 1527: 2013
100.000 ciclos de prueba.**



**no glass
cutout**



**height
adjustment**

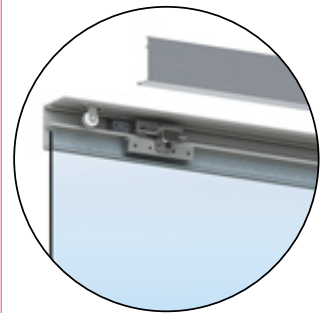
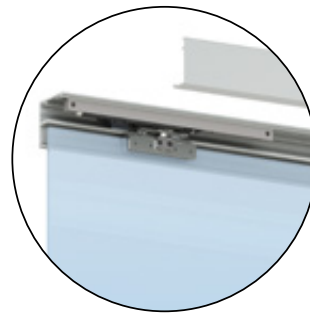
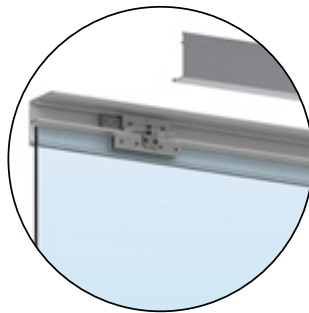
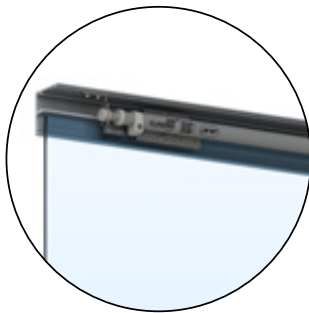
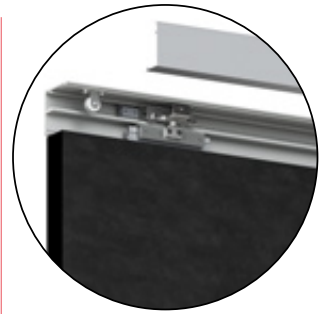
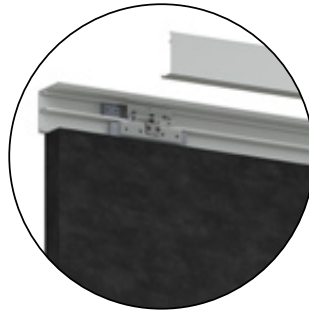
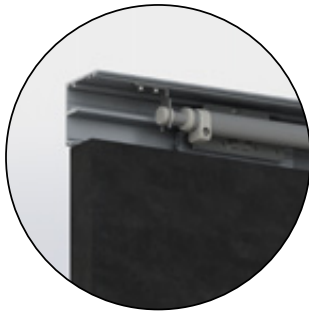


**easy to
instal**



**soft
closing**

NEW



MECANO AIR

Sistema manual com fecho automático silencioso. Pode ser aplicado em portas simples até um peso máx. de 80kg por porta.

Fecho silencioso com amortecedor, que reduz a velocidade da porta no fecho final. O fecho é efectuado sem ruído.

Manual system with silent automatic closing. Can be applied on single doors up to max. 80kg/door. Silent closure with damper, which reduces the speed of the door in the final closure. The closing is effected without noise.

Sistema manual con cierre automático silencioso. Puede ser aplicado en puertas simples hasta un peso máx. de 80kg/puerta.

Cierre silencioso con amortiguador, que reduce la velocidad de la puerta en el cierre final. El cierre se realiza sin ruido.



MECANO STANDARD

Sistema standard manual para portas simples de vidro ou madeira até um peso máx. de 80kg por porta.

Manual standard system for single glass or wood doors up to max. of 80kg/door.

Sistema estándar manual para puertas simples de vidrio o madera hasta un peso máx. de 80kg/puerta.



MECANO SOFT

Sistema manual com fecho suave. Pode ser aplicado em portas simples de vidro ou madeira até um peso máx. de 80kg por porta. Fecho silencioso com amortecedor, que reduz a velocidade da porta no fecho final. O fecho é efectuado sem ruído.

Manual system with soft closing. It can be applied on single glass or wood doors up to a maximum weight of 80kg/door. Silent closure with damper, which reduces the speed of the door in the final closure. The closing is effected without noise.

Sistema manual con cierre suave. Puede ser aplicado en puertas simples de vidrio o madera hasta un peso máx. de 80kg/puerta. Cierre silencioso con amortiguador, que reduce la velocidad de la puerta en el cierre final. El cierre se realiza sin ruido.



MECANO SINCRÓ

Sistema manual para portas sincronizadas. Pode ser aplicado em portas duplas de vidro ou madeira até um peso máx. de 80kg por porta. Indicado para vãos de grandes dimensões.

Manual system for synchronized ports. Can be applied on double glass or wood doors up to max. of 80kg/door. Suitable for large spans.

Sistema manual para puertas sincronizadas. Puede ser aplicado en puertas dobles de vidrio o madera hasta un peso máx. de 80kg/puerta. Indicado para grandes vanos.

MECANO AIR SYSTEM

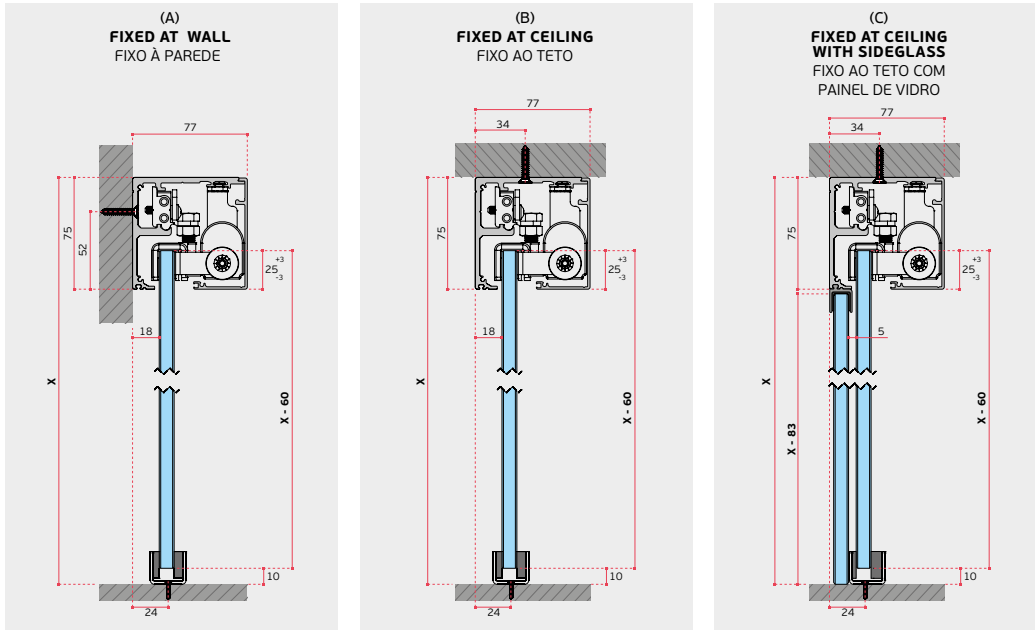
SISTEMAS MANUAIS PARA PORTAS DE CORRER COM CALHA DE ALUMÍNIO /
MANUAL SLIDING DOOR SYSTEMS WITH ALUMINIUM TRACK /
SISTEMAS MANUALES PARA PUERTAS CORREDERAS CON CARRIL DE ALUMINIO.

MECANO AIR

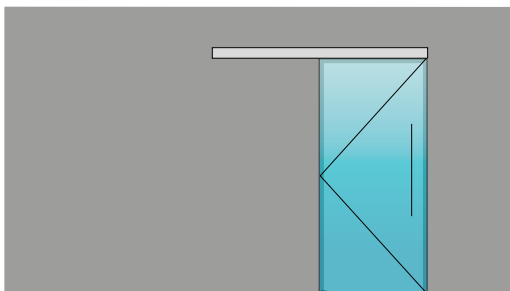
80 Kg 8-10 mm

FOR GLASS DOORS

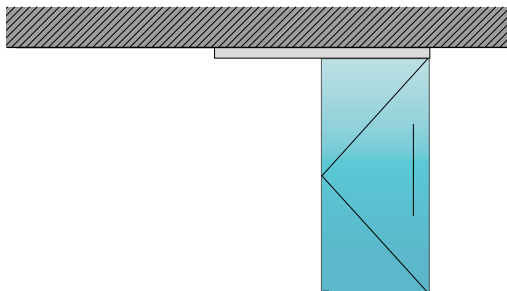
NEW



(A) FIXED AT WALL /
FIXO À PAREDE



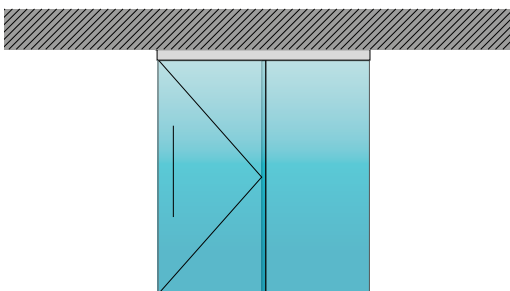
(B) FIXED AT CEILING /
FIXO NO TETO



IN.15.742.2000
IN.15.742.3000

1x Calha superior / Upper track / Carril superior (2000/3000mm).
2x Roldanas / Wheels / Ruedas
2x Batentes / Stoppers / Frenos
2x Tampas / Covers / Cubierta
1x Guia de pavimento / Floor guide / Guía de suelo.
1x Kit fecho automático / Automatic closing system / Sistema de cierre automatico.

(C) FIXED AT CEILING WITH SIDE GLASS /
FIXO AO TETO COM PAINEL DE VIDRO



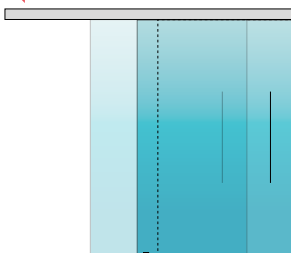
IN.15.742.2000
IN.15.742.3000

1x Calha superior / Upper track / Carril superior (2000/3000mm).
2x Roldanas / Wheels / Ruedas
2x Batentes / Stoppers / Frenos
2x Tampas / Covers / Cubierta
1x Guia de pavimento / Floor guide / Guía de suelo.
1x Kit fecho automático / Automatic closing system / Sistema de cierre automatico.

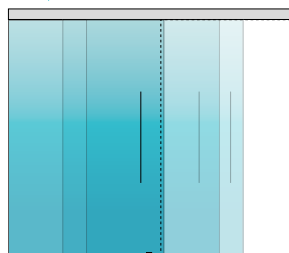
IN.15.427.1500

1x Calha para suspensão no vidro fixo /
Track to suspend in the fixed glass /
Carril para sujetar al vidrio fijo.

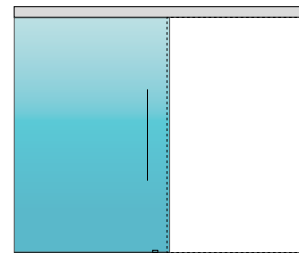
OPEN



SOFT AUTO CLOSING



MAGNETIC HOLD OPEN





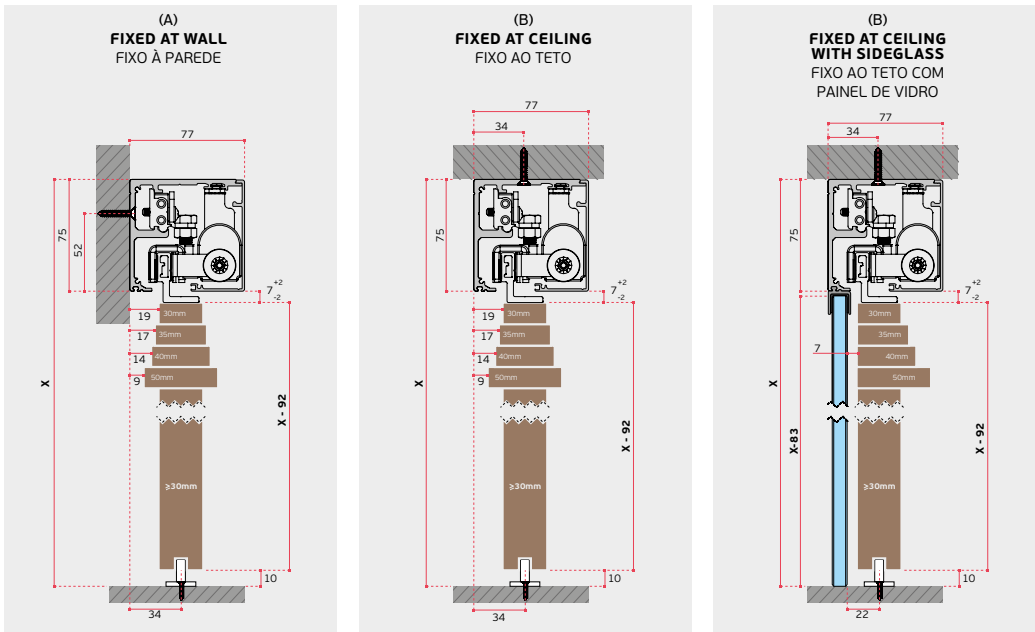
80
Kg

>30
mm



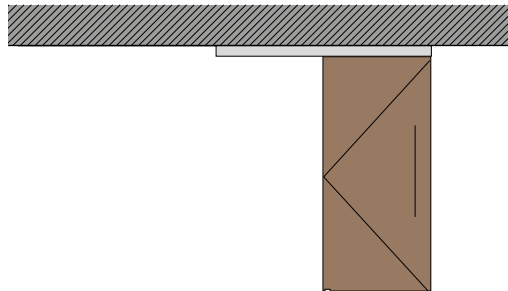
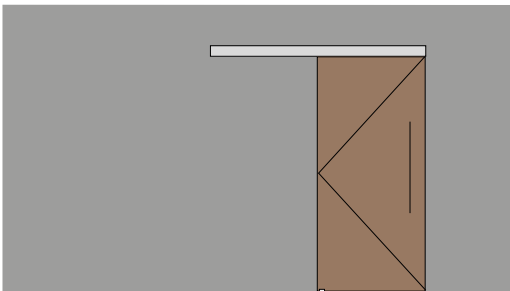
FOR WOOD OR METALLIC DOORS

NEW



(A) FIXED AT WALL /
FIXO À PAREDE

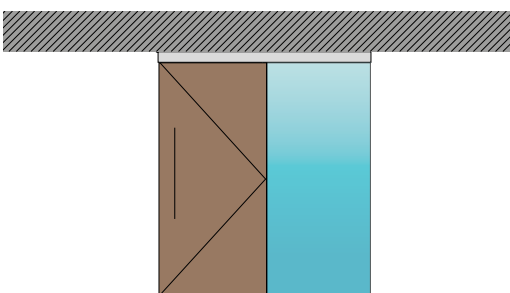
(B) FIXED AT CEILING /
FIXO NO TETO



IN.15.752.2000
IN.15.752.3000

1x Carril superior / Upper track / Carril superior 2000 / 3000 mm.
2x Roldanas / Complete carriage / Ruedas
2x Batentes / upper stoppers / Frenos
2x Tampas / Covers / Cubierta
1x Guia de pavimento /
Floor guide / Guia de suelo.
1x Kit fecho automático / Automatic closing system / Sistema de cierre automatico.

(C) FIXED AT CEILING WITH SIDE GLASS /
FIXO AO TETO COM PAINEL DE VIDRO

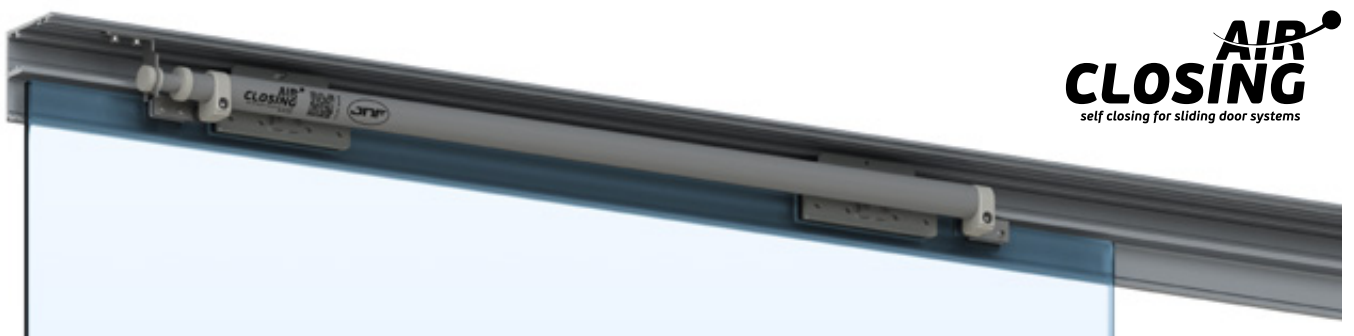


IN.15.752.2000
IN.15.752.3000

1x Carril superior / Upper track / Carril superior 2000 / 3000 mm.
2x Roldanas / Complete carriage / Ruedas
2x Batentes / upper stoppers / Frenos
2x Tampas / Covers / Cubierta
1x Guia de pavimento /
Floor guide / Guia de suelo.
1x Kit fecho automático / Automatic closing system / Sistema de cierre automatico.

IN.15.427.1500

1x Calha para suspensão no vidro fixo /
Track to suspend in the fixed glass / Carril para sujetar al vidrio fijo



AIR CLOSING
self closing for sliding door systems

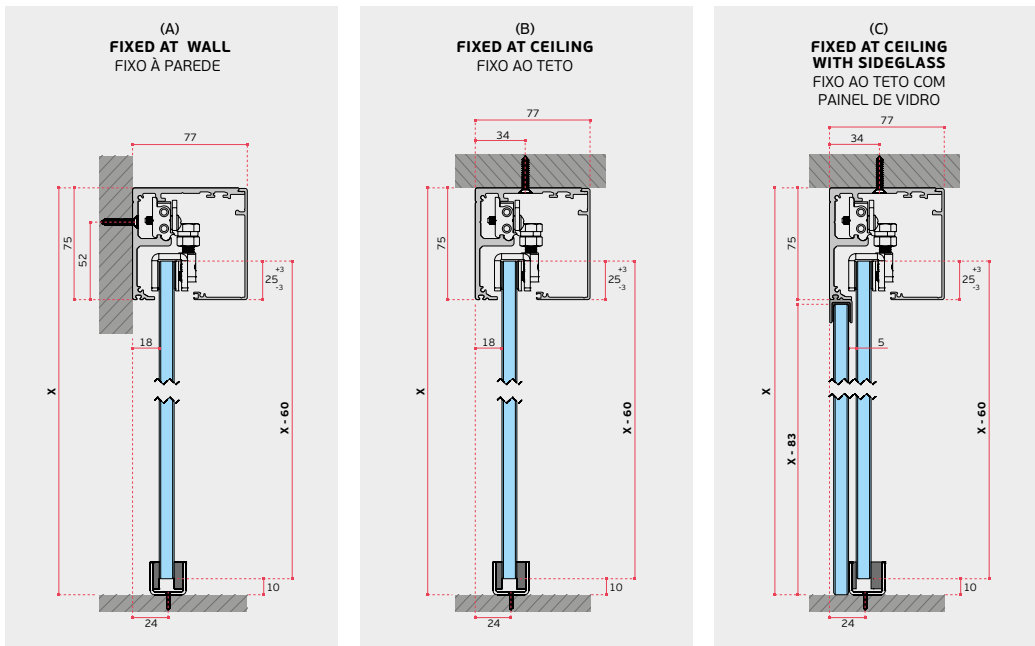
MECANO STANDARD SYSTEM

SISTEMAS MANUAIS PARA PORTAS DE CORRER COM CALHA DE ALUMÍNIO /
MANUAL SLIDING DOOR SYSTEMS WITH ALUMINIUM TRACK /
SISTEMAS MANUALES PARA PUERTAS CORREDERAS CON CARRIL DE ALUMINIO.

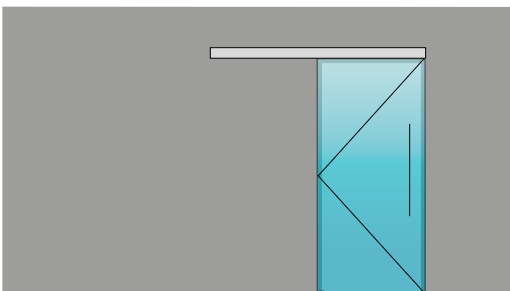
MECANO
STANDARD



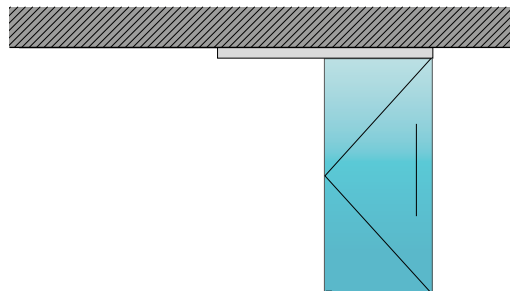
FOR GLASS DOORS



(A) FIXED AT WALL /
FIXO À PAREDE

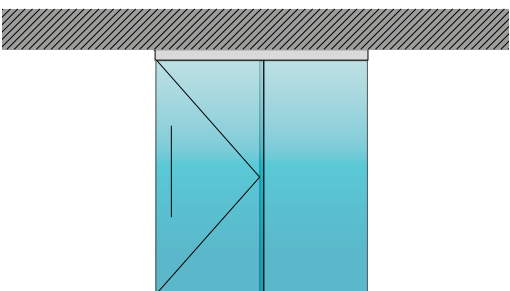


(B) FIXED AT CEILING /
FIXO NO TETO



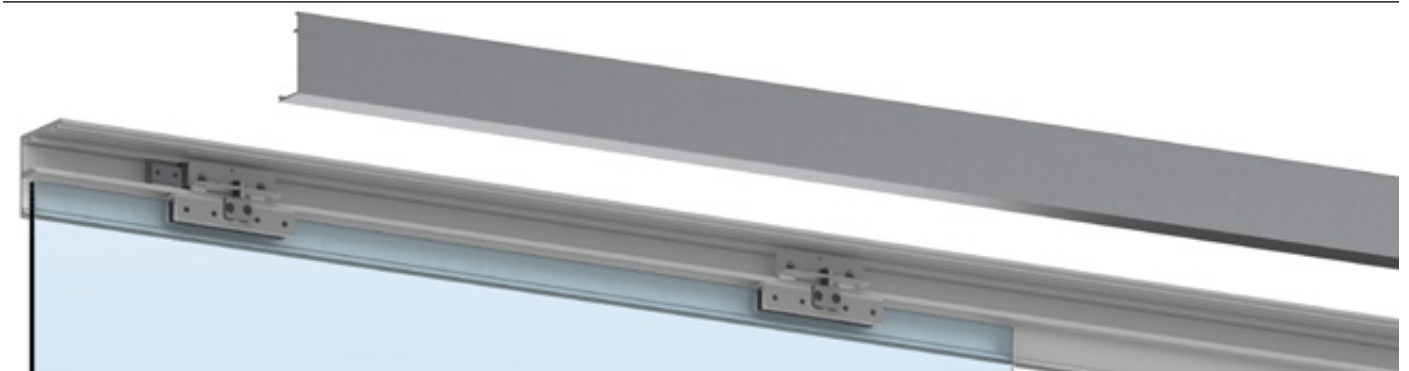
IN.15.740.2000
IN.15.740.3000
IN.15.740.4000
1x Calha superior / Upper track / Carril superior (2000/3000/4000mm).
2x Roldanas / Wheels / Ruedas
2x Batentes / Stoppers / Frenos
2x Tampas / Covers / Cubierta
1x Guia de pavimento / Floor guide / Guía de suelo.

(C) FIXED AT CEILING WITH SIDE GLASS /
FIXO AO TETO COM PAINEL DE VIDRO



IN.15.740.2000
IN.15.740.3000
IN.15.740.4000
1x Calha superior / Upper track / Carril superior (2000/3000/4000mm).
2x Roldanas / Wheels / Ruedas
2x Batentes / Stoppers / Frenos
2x Tampas / Covers / Cubierta
1x Guia de pavimento / Floor guide / Guía de suelo

IN.15.427.1500
1x Calha para suspensão no vidro fixo /
Track to suspend in the fixed glass /
Carril para sujetar al vidrio fijo.



MECANO
STANDARD

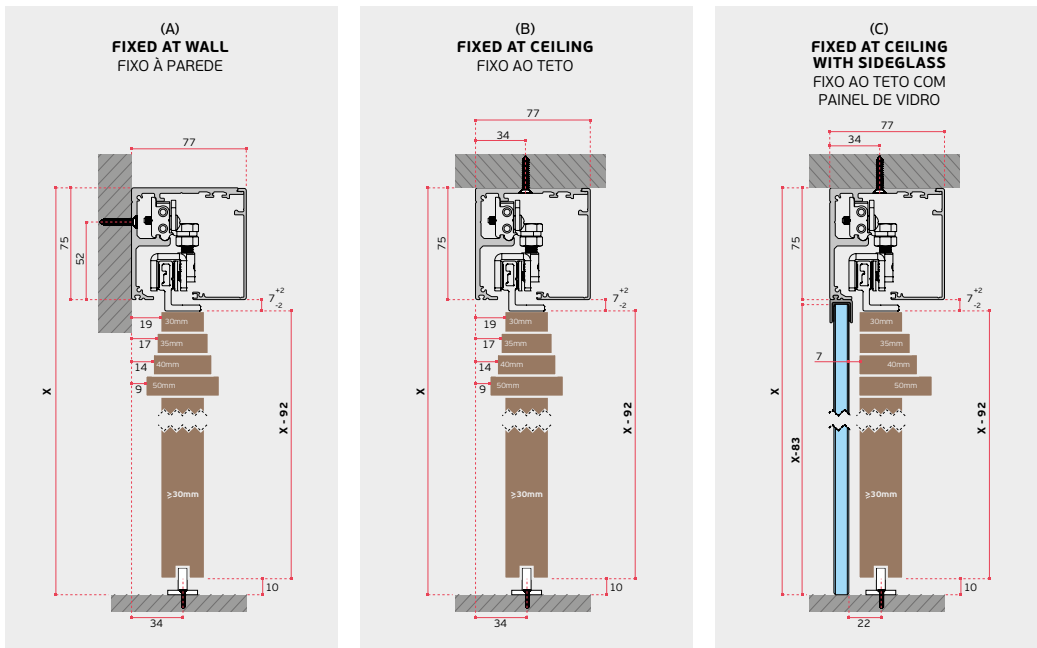


80
Kg

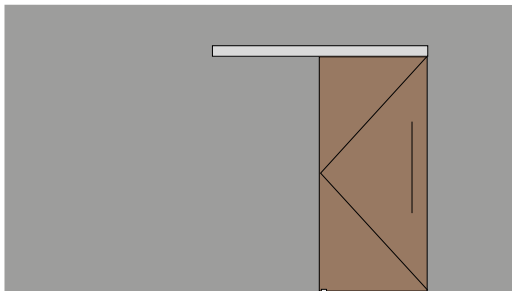
>30
mm



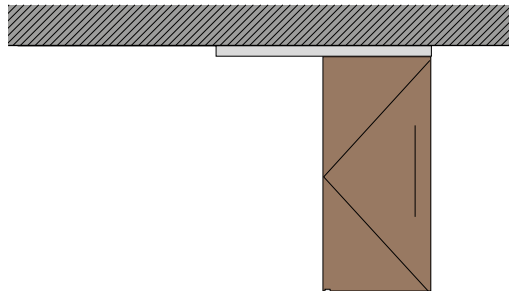
FOR WOOD OR METALLIC DOORS



(A) FIXED AT WALL /
FIXO À PAREDE



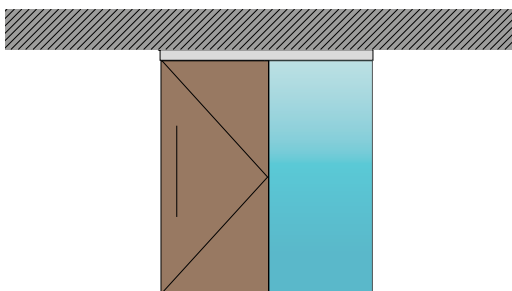
(B) FIXED AT CEILING /
FIXO NO TETO



IN.15.750.2000
IN.15.750.3000
IN.15.750.4000

1x Carril superior / Upper track / Carril superior 2000 / 3000 / 4000 mm.
2x Roldanas / Complete carriage / Ruedas
2x Batentes / upper stoppers / Frenos
2x Tampas / Covers / Cubierta
1x Guia de pavimento / floor guide / Guiador de suelo.

(C) FIXED AT CEILING WITH SIDE GLASS /
FIXO AO TETO COM PAINEL DE VIDRO

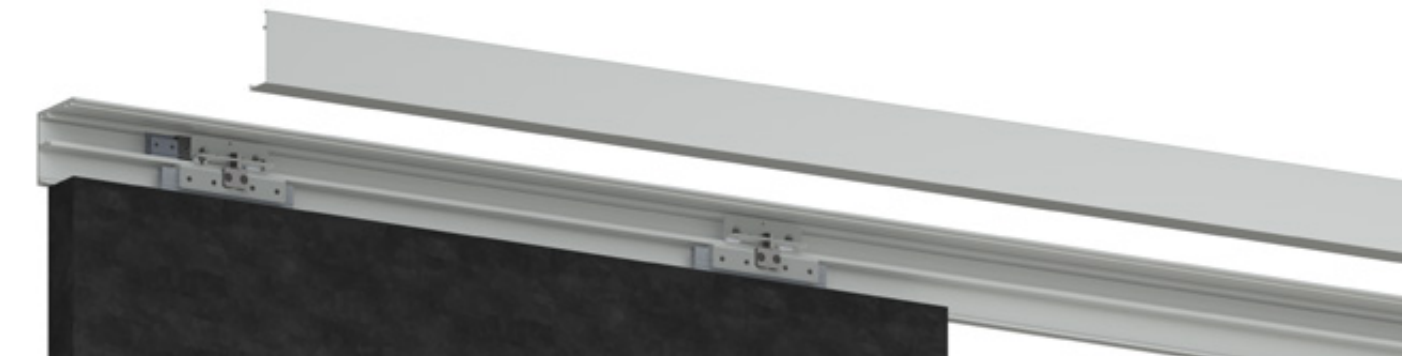


IN.15.750.2000
IN.15.750.3000
IN.15.750.4000

1x Carril superior / Upper track / Carril superior 2000 / 3000 / 4000 mm.
2x Roldanas / Complete carriage / Ruedas
2x Batentes / upper stoppers / Frenos
2x Tampas / Covers / Cubierta
1x Guia de pavimento / floor guide / Guiador de suelo.

IN.15.427.1500

1x Calha para suspensão no vidro fixo /
Track to suspend in the fixed glass /
Carril para sujetar al vidrio fijo.

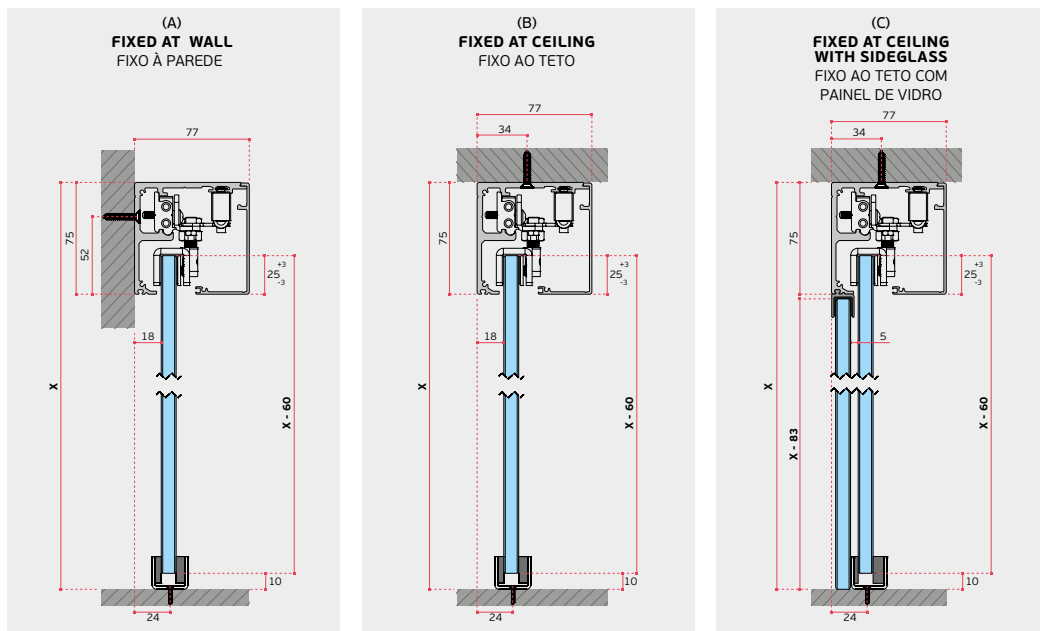


MECANO SOFT SYSTEM

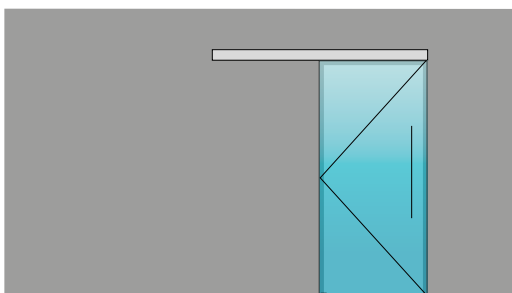
SISTEMAS MANUAIS PARA PORTAS DE CORRER COM CALHA DE ALUMÍNIO /
 MANUAL SLIDING DOOR SYSTEMS WITH ALUMINIUM TRACK /
 SISTEMAS MANUALES PARA PUERTAS CORREDERAS CON CARRIL DE ALUMINIO.



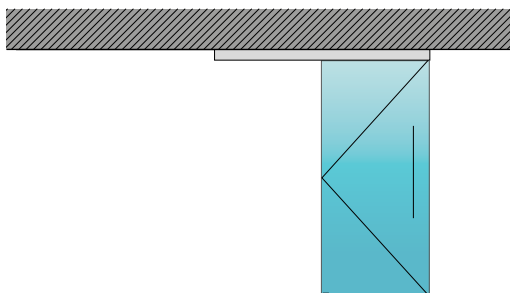
FOR GLASS DOORS



(A) FIXED AT WALL /
FIXO À PAREDE

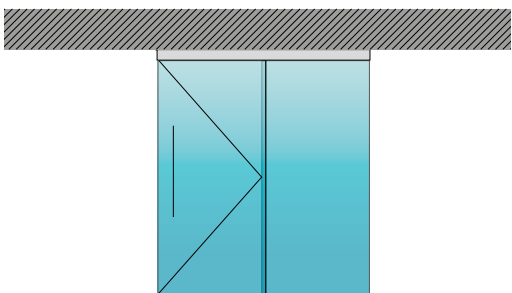


(B) FIXED AT CEILING /
FIXO NO TETO



IN.15.740.S.2000
IN.15.740.S.3000
IN.15.740.S.4000
 1x Calha superior / Upper track / Carril superior (2000/3000/4000mm).
 2x Roldanas / Wheels / Ruedas
 2x Amortecedores / Shock absorber / Amortiguador.
 2x Batentes / Stoppers / Frenos
 2x Tampas / Covers / Cubierta
 1x Guia de pavimento / Floor guide / Guía de suelo.

(C) FIXED AT CEILING WITH SIDE GLASS /
FIXO AO TETO COM PAINEL DE VIDRO



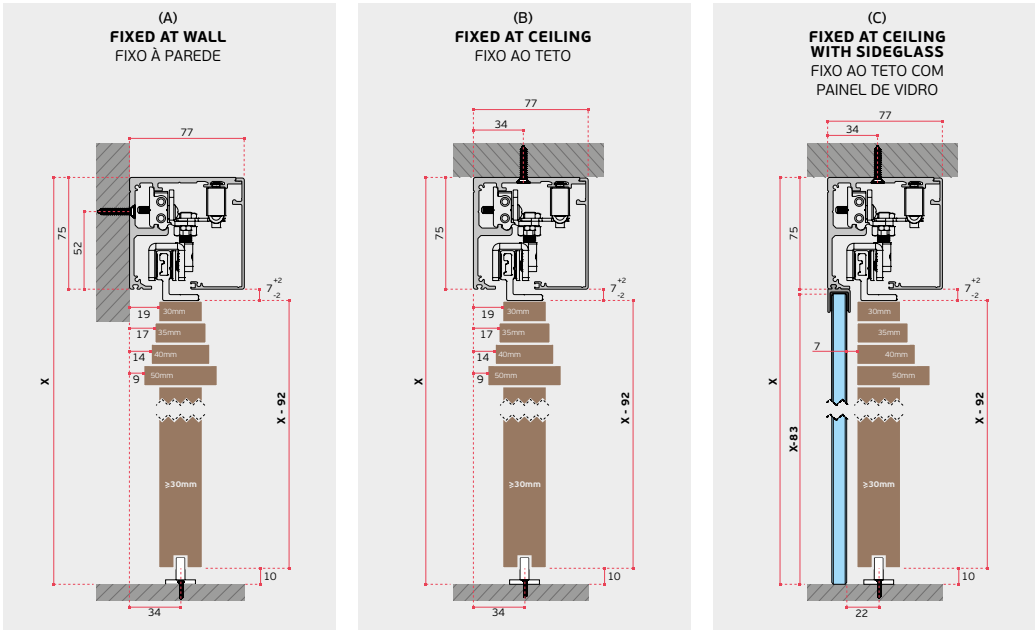
IN.15.740.S.2000
IN.15.740.S.3000
IN.15.740.S.4000
 1x Calha superior / Upper track / Carril superior (2000/3000/4000mm).
 2x Roldanas / Wheels / Ruedas
 2x Amortecedores / Shock absorber / Amortiguador.
 2x Batentes / Stoppers / Frenos
 2x Tampas / Covers / Cubierta
 1x Guia de pavimento para vidro / Glass floor guide / Guía de cristal

IN.15.427.1500
 1x Calha para suspensão no vidro fixo /
 Track to suspend in the fixed glass /
 Carril para sujetar al vidrio fijo.

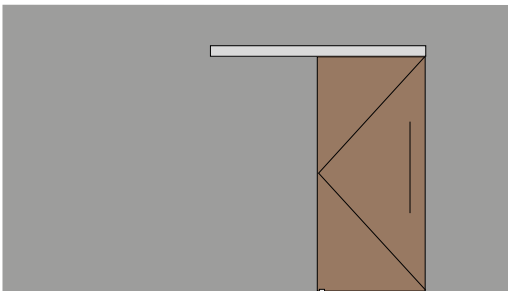




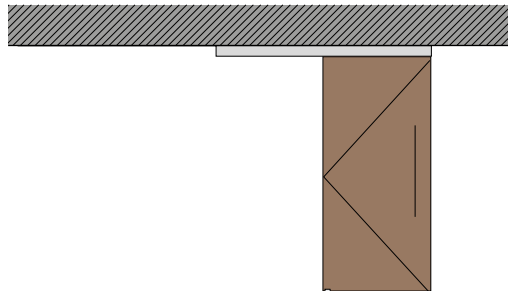
FOR WOOD OR METALLIC DOORS



(A) FIXED AT WALL /
FIXO À PAREDE

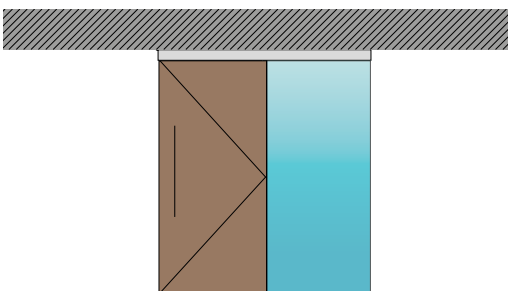


(B) FIXED AT CEILING /
FIXO NO TETO



- IN.15.750.S.2000**
- IN.15.750.S.3000**
- IN.15.750.S.4000**
- 1x Carril superior / Upper track / Carril superior 2000 / 3000 / 4000 mm.**
- 2x Roldanas / Complete carriage / Ruedas**
- 2x Amortecedores / Shock absorber / Amortiguador.**
- 2x Batentes / upper stoppers / Frenos**
- 2x Tampas / Covers / Cubierta**
- 1x Guia de pavimento / Floor guide / Guiador de suelo.**

(C) FIXED AT CEILING WITH SIDE GLASS /
FIXO AO TETO COM PAINEL DE VIDRO



- IN.15.750.S.2000**
- IN.15.750.S.3000**
- IN.15.750.S.4000**
- 1x Carril superior / Upper track / Carril superior 2000 / 3000 / 4000 mm.**
- 2x Roldanas / Complete carriage / Ruedas**
- 2x Amortecedores / Shock absorber / Amortiguador**
- 2x Batentes / upper stoppers / Frenos**
- 2x Tampas / Covers / Cubierta**
- 1x Guia de pavimento / Floor guide / Guiador de suelo.**

- IN.15.427.1500**
- 1x Calha para suspensão no vidro fixo / Track to suspend in the fixed glass / Carril para sujetar al vidrio fijo.**

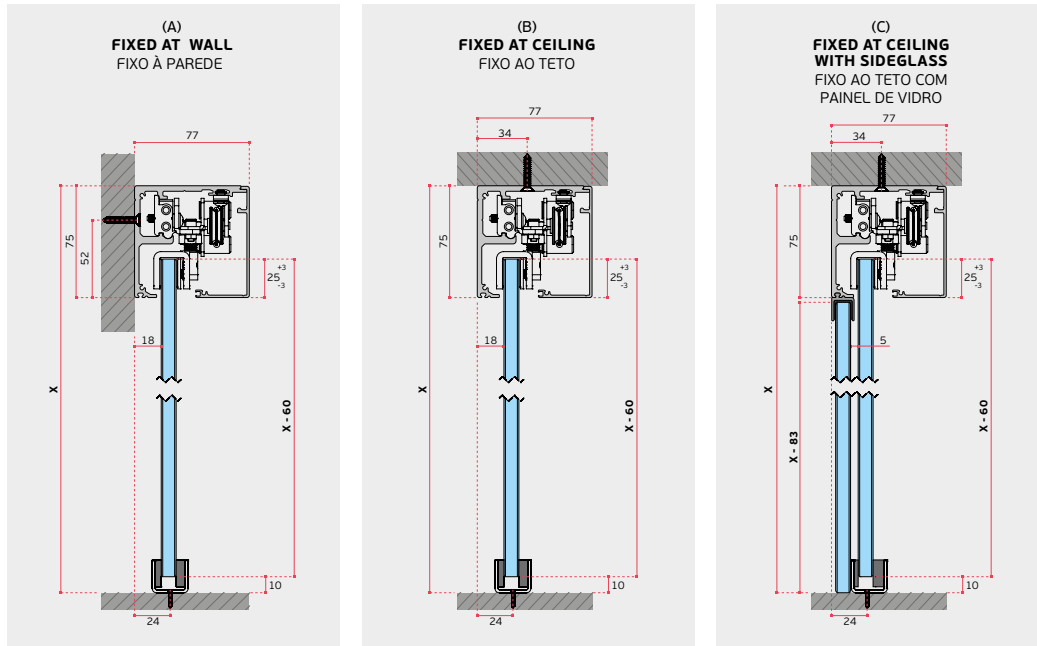


MECANO SINCRO SYSTEM

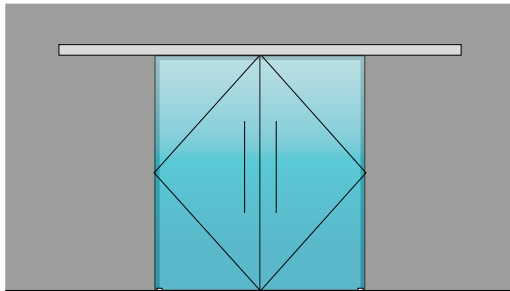
SISTEMAS MANUAIS PARA PORTAS DE CORRER /
MANUAL SLIDING DOOR SYSTEMS /
SISTEMAS MANUALES PARA PUERTAS CORREDERAS.



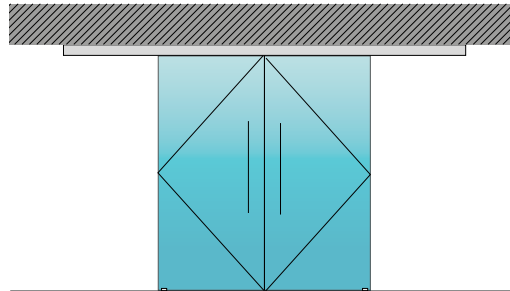
FOR GLASS DOORS



(A) FIXED AT WALL /
FIXO À PAREDE



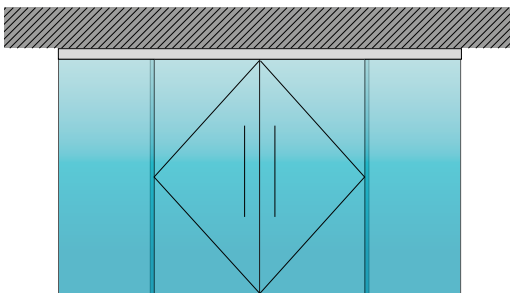
(B) FIXED AT CEILING /
FIXO NO TETO



IN.15.741.4000
IN.15.741.6000

1x Calha superior / Upper track / Carril superior (4000/6000mm).
4x Roldanas / Wheels / Ruedas
4x Batentes / Stoppers / Frenos
2x Tampas / Covers / Cubierta
2x Guias de pavimento / Glass floor guides / Guías de suelo.
1x Kit de sincronização / Synchronization kit / Kit de sincronización

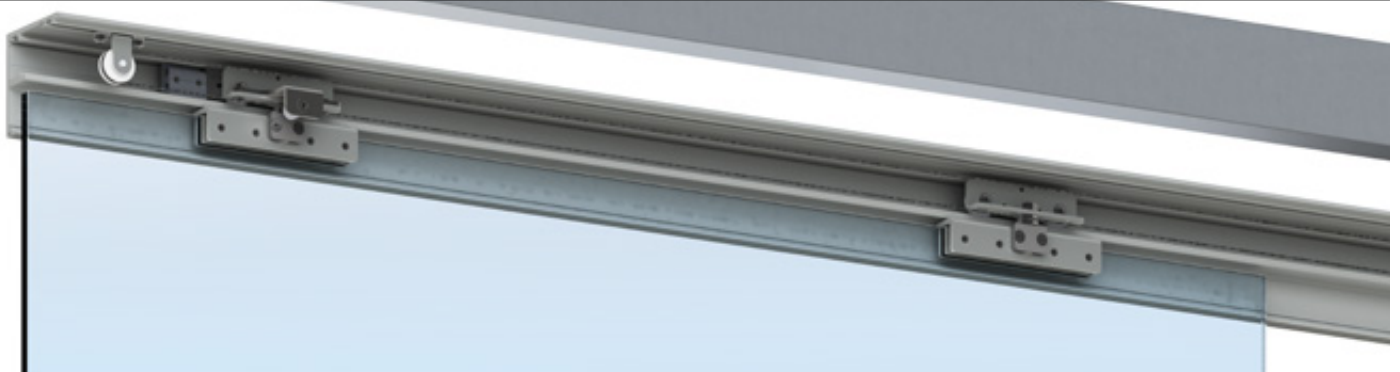
(C) FIXED AT CEILING WITH SIDE GLASS /
FIXO AO TETO COM PAINEL DE VIDRO



IN.15.741.4000
IN.15.741.6000

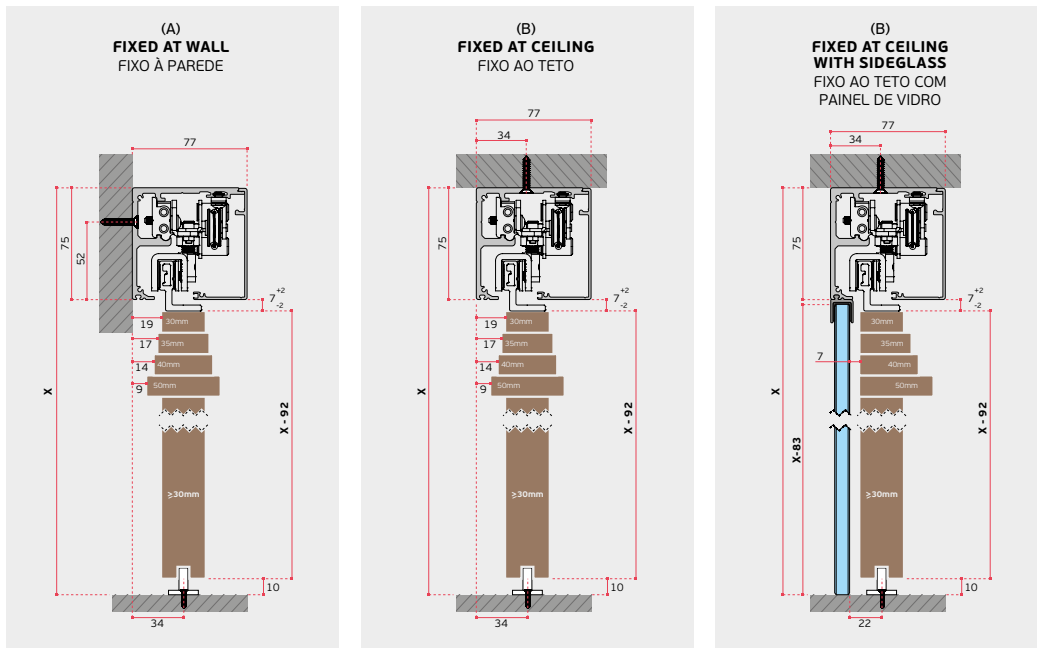
1x Calha superior / Upper track / Carril superior (4000/6000mm).
4x Roldanas / Wheels / Ruedas
4x Batentes / Stoppers / Frenos
2x Tampas / Covers / Cubierta
2x Guias de pavimento / Floor guides / Guías de suelo.
1x Kit de sincronização / Synchronization kit / Kit de sincronización

2X - IN.15.427.1500
1x Calha para suspensão no vidro fixo /
Track to suspend in the fixed glass /
Carril para sujetar al vidrio fijo.



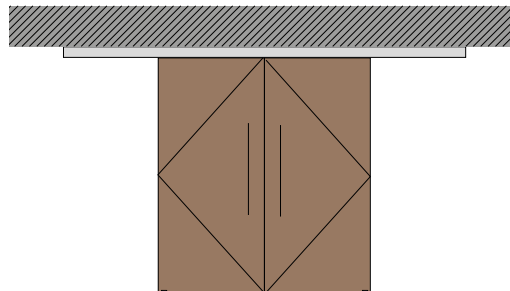
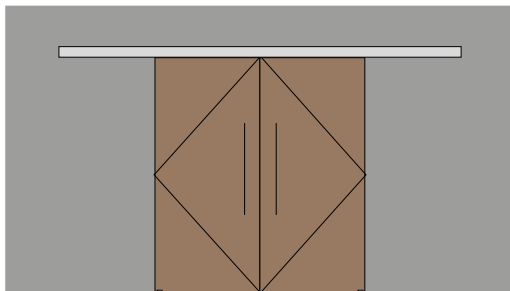


FOR WOOD OR METALLIC DOORS



(A) FIXED AT WALL /
FIXO À PAREDE

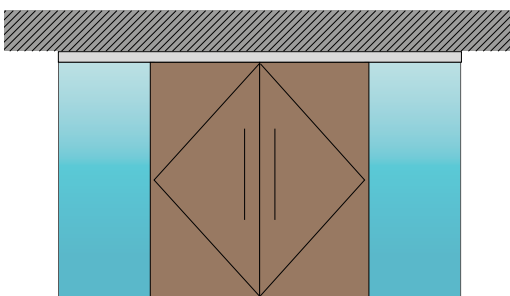
(B) FIXED AT CEILING /
FIXO NO TETO



IN.15.751.4000
IN.15.751.6000

1x Carril superior / Upper track / Carril superior 4000 / 6000 mm.
4x Roldanas / Complete carriage / Ruedas
4x Batentes / upper stoppers / Frenos
2x Tampas / Covers / Cubierta
2x Guias de pavimento / floor guides / Guiadores de suelo.
1x Kit de sincronização / Synchronization kit / kit de sincronización

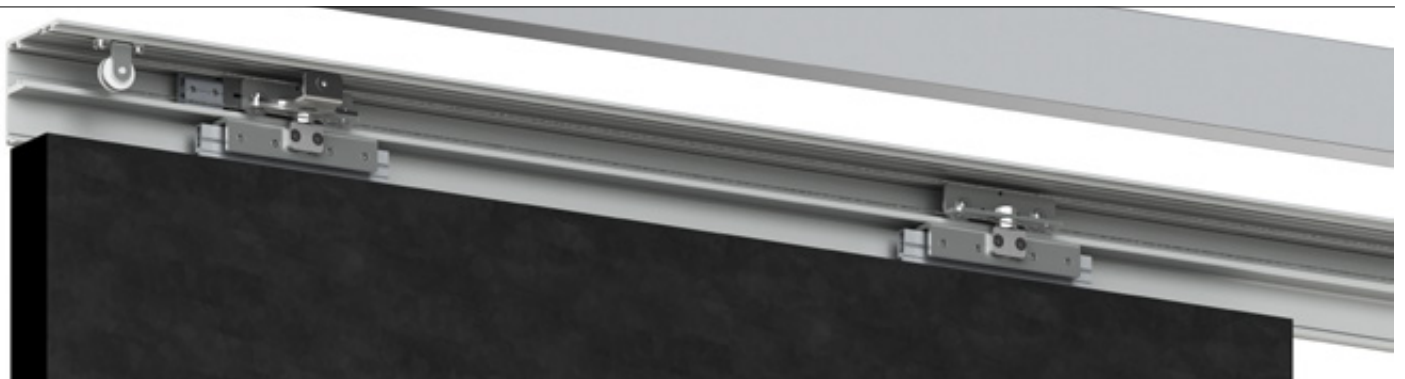
(C) FIXED AT CEILING WITH SIDE GLASS /
FIXO AO TETO COM PAINEL DE VIDRO



IN.15.751.4000
IN.15.751.6000

1x Carril superior / Upper track / Carril superior 4000 / 6000 mm.
4x Roldanas / Complete carriage / Ruedas
4x Batentes / upper stoppers / Frenos
2x Tampas / Covers / Cubierta
2x Guias de pavimento / floor guides / Guiadores de suelo.
1x Kit de sincronização / Synchronization kit / kit de sincronización

2X - IN.15.427.1500
1x Calha para suspensão no vidro fixo /
Track to suspend in the fixed glass /
Carril para sujetar al vidrio fijo.



K40 / K60 / K80 K110 / K100 / K150

Sistemas manuais para portas de correr com calha de alumínio /

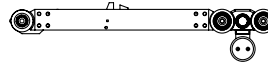
*Manual sliding door
systems with aluminium
track /*

*Sistemas manuales para
puertas correderas con
carril de aluminio.*

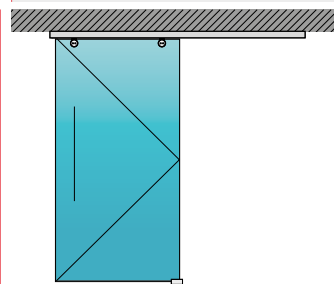
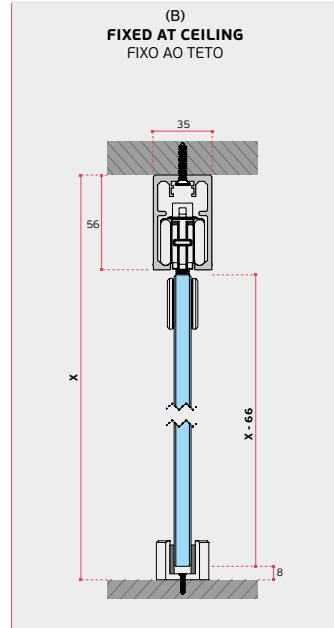


K60 FOR GLASS

SISTEMAS MANUAIS PARA PORTAS DE CORRER /
MANUAL SLIDING DOOR SYSTEMS /
SISTEMAS MANUALES PARA PUERTAS CORREDERAS.



FOR GLASS DOORS



Exemplo / Example / Ejemplo:

IN.15.955

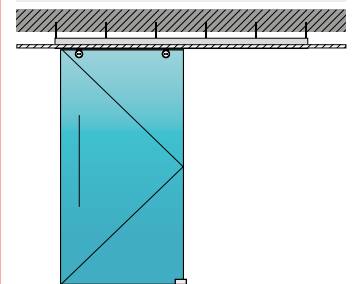
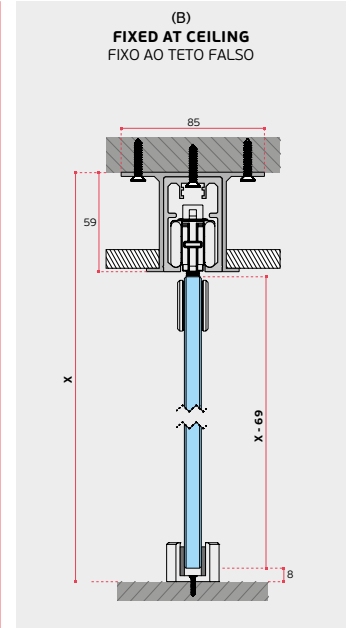
1x - **Roldana** / Wheel / Rueda
1x - **Roldana com amortecedor** /
Wheels with shock absorber / Ruedas con
amortiguador.

2x - **Batentes** / Stoppers / Frenos

1x - **Guia de pavimento** / Floor guide / Guia
de suelo

1x - **IN.15.953**

Carril superior / Upper track / Carril superior
1900/2900/5800mm.



Exemplo / Example / Ejemplo:

IN.15.955

1x - **Roldana** / Wheel / Rueda
1x - **Roldana com amortecedor** /
Wheels with shock absorber / Ruedas con
amortiguador.

2x - **Batentes** / Stoppers / Frenos

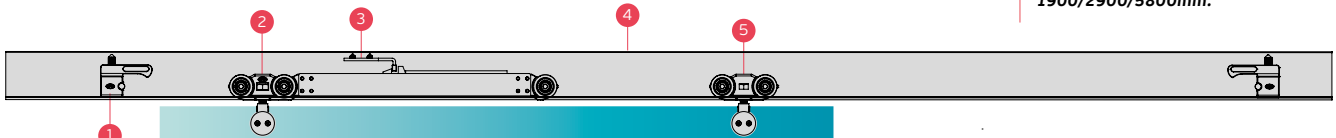
1x - **Guia de pavimento** / Floor guide / Guia
de suelo

1x - **IN.15.953**

Carril superior / Upper track / Carril superior
1900/2900/5800mm.

1x - **IN.15.954**

Carril superior / Upper track / Carril superior
1900/2900/5800mm.



IN.15.955

1 - **Batentes** / Stoppers / Frenos
2 - **Roldana com amortecedor** /
Wheel with shock absorber / Rueda con
amortiguador

3 - **Travão do amortecedor** /
Shock absorber stopper / Freno del amortiguador

4 - **Calha** (não incluído) /
Track (not included) / Carril (no incluido)

(1900 / 2900 / 5800mm)

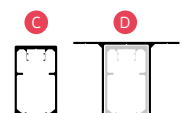
5 - **Roldanas** / Wheels / Ruedas

6 - **Guia de pavimento** / Floor guide / Guia de suelo

7 - **Porta** (não incluído) /
Door (not included) / Puerta (no incluido)

C - **IN.15.953**

D - **IN.15.954**



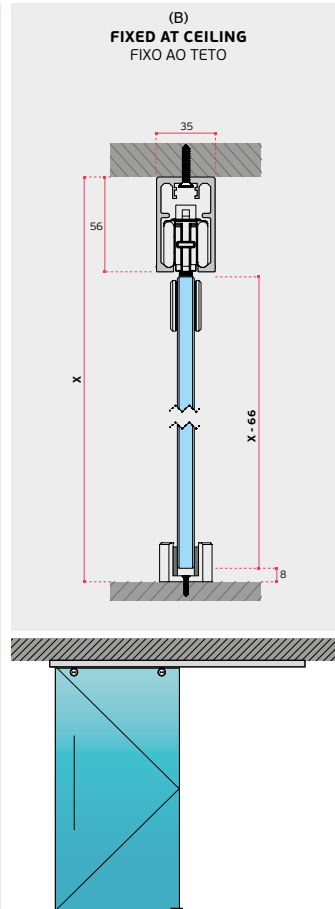
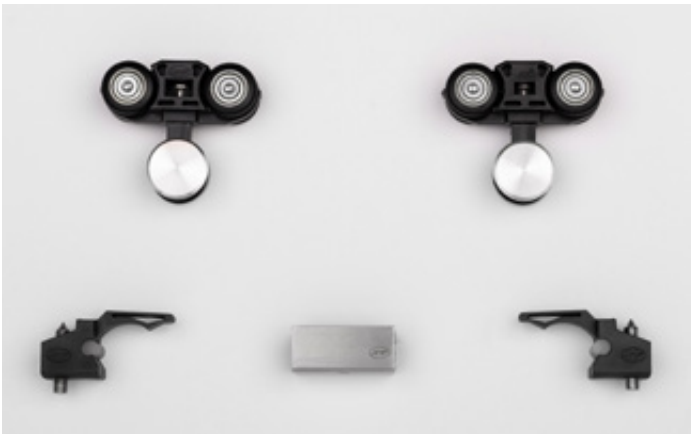
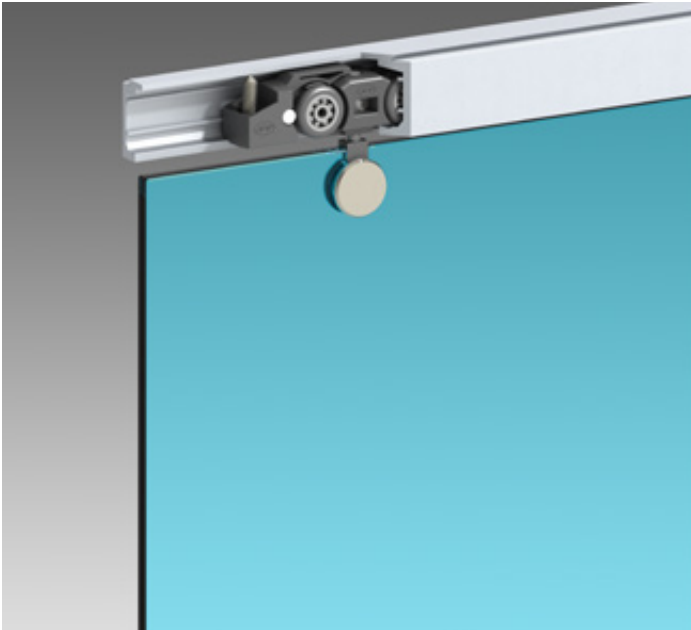
K60 FOR GLASS

SISTEMAS MANUAIS PARA PORTAS DE CORRER /
MANUAL SLIDING DOOR SYSTEMS /
SISTEMAS MANUALES PARA PUERTAS CORREDERAS.



60 kg 8-12 mm

FOR GLASS DOORS



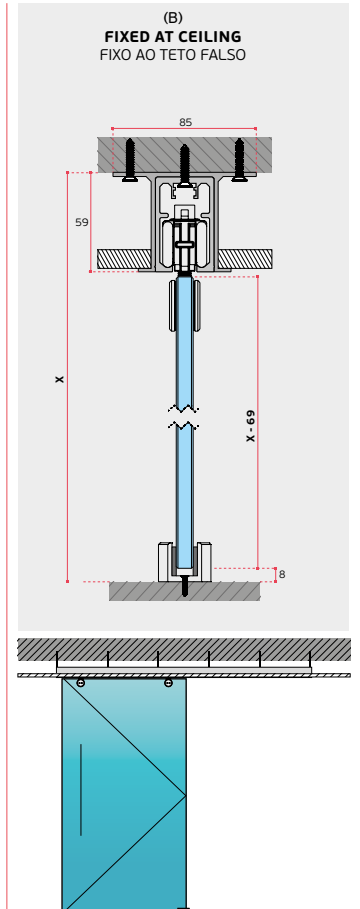
Exemplo / Example / Ejemplo:

IN.15.255.1

2x - **Roldanas** / Wheels / Ruedas
2x - **Batentes** / Stoppers / Frenos
1x - **Guia de pavimento** / Floor guide /
Guia de suelo

1x - **IN.15.953**

Carril superior / Upper track / Carril superior
1900/2900/5800mm.



Exemplo / Example / Ejemplo:

IN.15.255.1

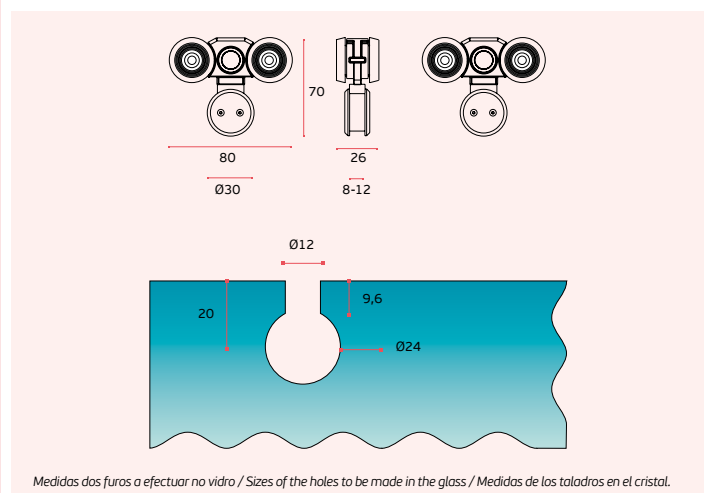
2x - **Roldanas** / Wheels / Ruedas
2x - **Batentes** / Stoppers / Frenos
1x - **Guia de pavimento** / Floor guide /
Guia de suelo

1x - **IN.15.953**

Carril superior / Upper track / Carril superior
1900/2900/5800mm.

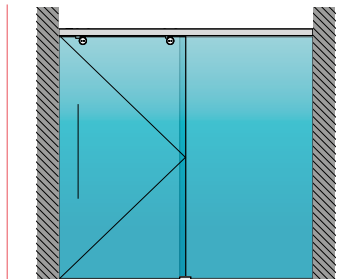
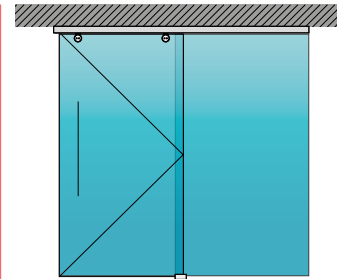
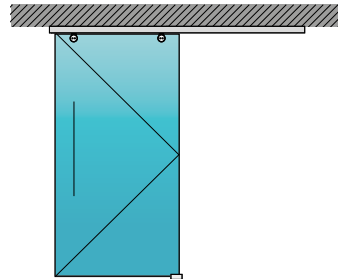
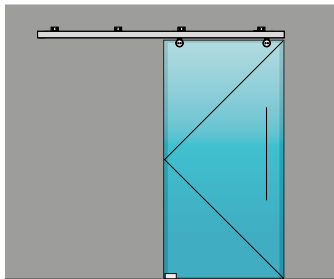
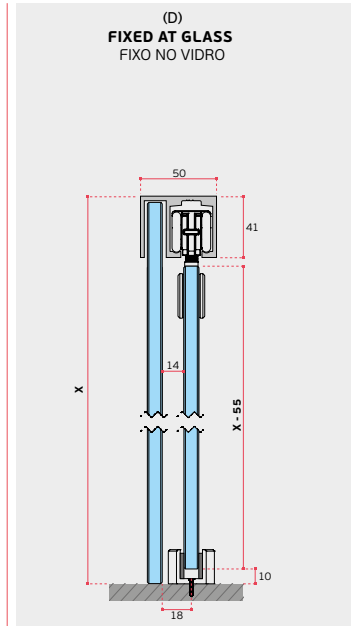
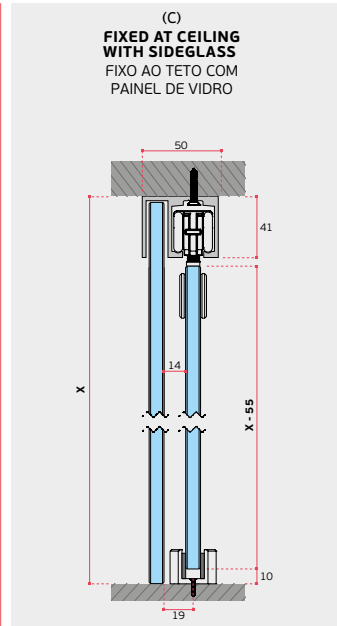
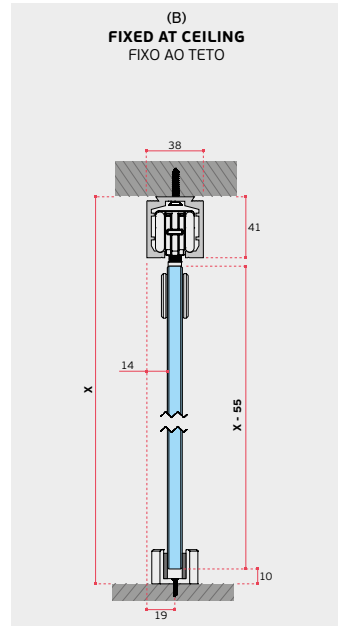
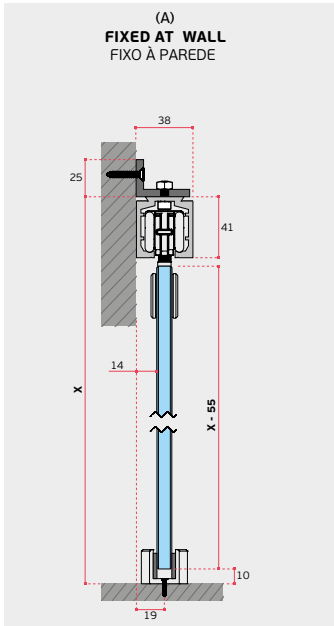
1x - **IN.15.954**

Carril superior / Upper track / Carril superior
1900/2900/5800mm.





FOR GLASS DOORS



Exemplo / Example / Ejemplo:

IN.15.255.1
2x - Roldanas / Wheels / Ruedas
2x - Batentes / Stoppers / Frenos
1x - Guia de pavimento / Floor guide / Guia de suelo

1x - **IN.27.010**
Carril superior / Upper track / Carril superior
1900/2900/5800mm.
2x - **IN.15.255.3**
Suportes de parede / Wall supports / Soportes para pared.
1x - **IN.15.255.4**
Coberturas de topo / End covers / Tapas laterales.

Exemplo / Example / Ejemplo:

IN.15.255.1
2x - Roldanas / Wheels / Ruedas
2x - Batentes / Stoppers / Frenos
1x - Guia de pavimento / Floor guide / Guia de suelo

1x - **IN.27.010**
Carril superior / Upper track / Carril superior
1900/2900/5800mm.
1x - **IN.15.255.4**
Coberturas de topo / End covers / Tapas laterales.

Exemplo / Example / Ejemplo:

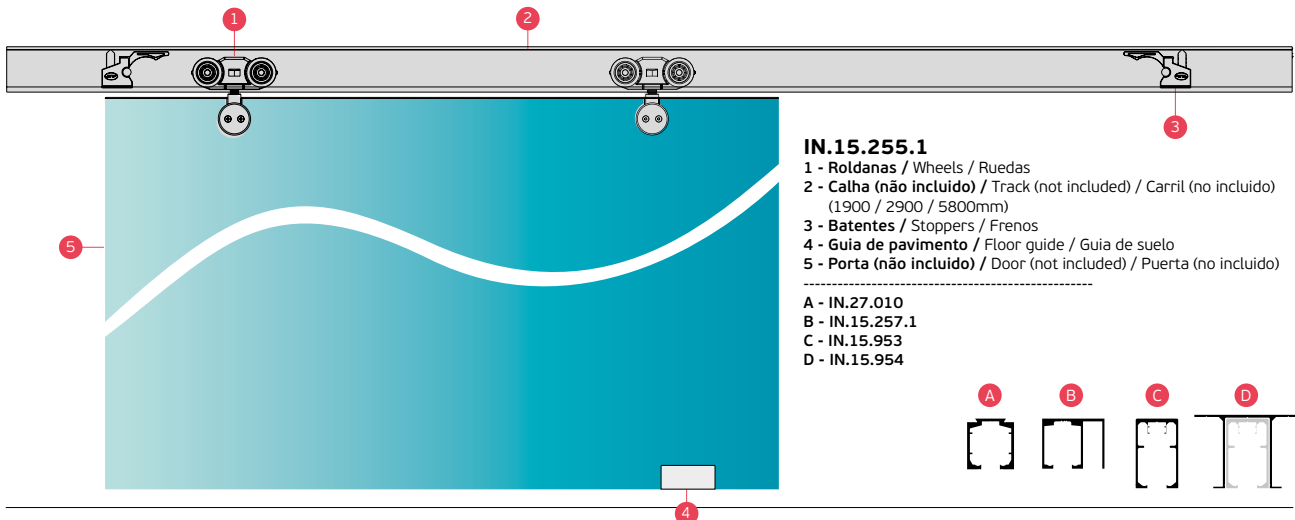
IN.15.255.1
2x - Roldanas / Wheels / Ruedas
2x - Batentes / Stoppers / Frenos
1x - Guia de pavimento / Floor guide / Guia de suelo

1x - **IN.15.257.1**
Carril superior / Upper track / Carril superior
1900/2900/5800mm.

Exemplo / Example / Ejemplo:

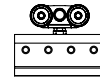
IN.15.255.1
2x - Roldanas / Wheels / Ruedas
2x - Batentes / Stoppers / Frenos
1x - Guia de pavimento / Floor guide / Guia de suelo

1x - **IN.15.257.1**
Carril superior / Upper track / Carril superior
1900/2900/5800mm.
2x - **IN.15.257.2**
Suporte de parede lateral / Wall lateral support / Soporte de pared lateral.



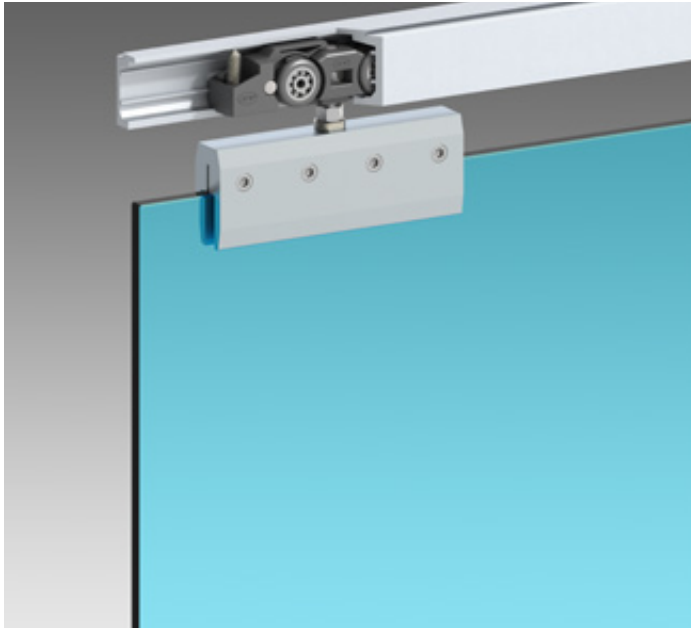
K150 FOR GLASS

SISTEMAS MANUAIS PARA PORTAS DE CORRER /
 MANUAL SLIDING DOOR SYSTEMS /
 SISTEMAS MANUALES PARA PUERTAS CORREDERAS.



150 kg
10-12 mm

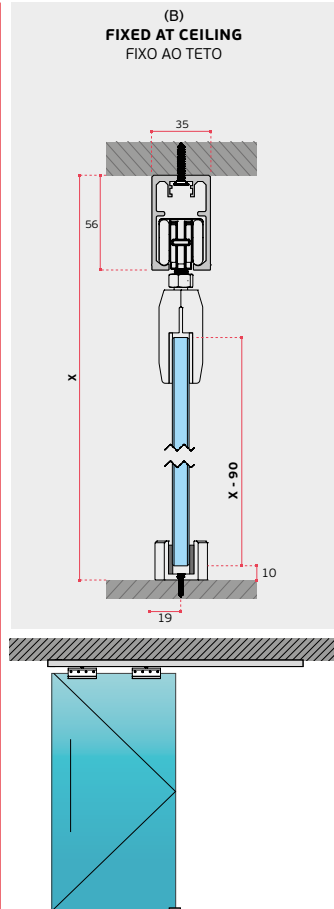
FOR GLASS DOORS



IN.15.400.A

2x **Roldanas** / Wheels / Ruedas
 2x **Batentes** / Upper stoppers / Frenos
 1x **Guia** / Glass floor guide/ Guía de cristal

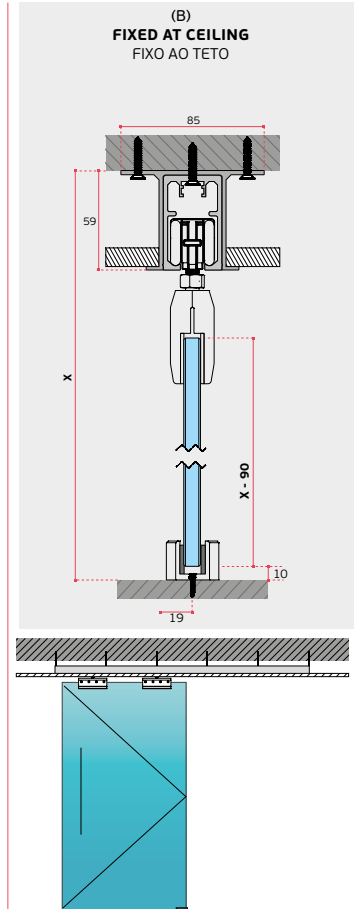
Peso máx de porta com pino / Max. load with pin / **Peso max. con pino - 150 Kg**
Peso máx de porta sem pino / Max. load without pin / **Peso max. sin pino - 120 Kg**
Espessura vidro / Glass thickness / **Espesor del cristal 10 - 12 mm**



Exemplo / Example / Ejemplo:

IN.15.400.A
 2x - **Roldanas** / Wheels / Ruedas
 2x - **Batentes** / Stoppers / Frenos
 1x - **Guia de pavimento** / Floor guide /
 Guía de suelo

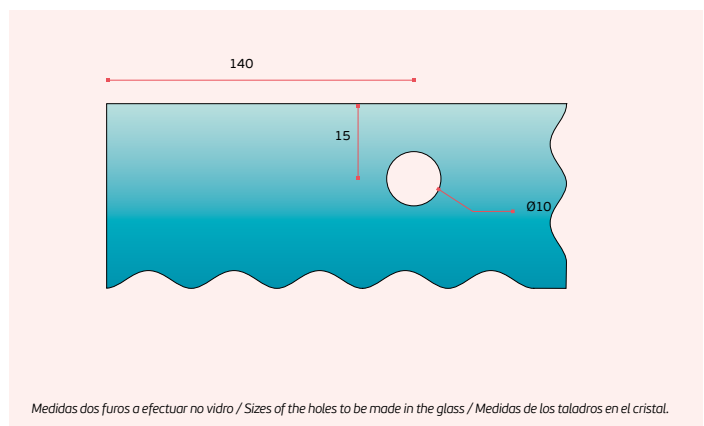
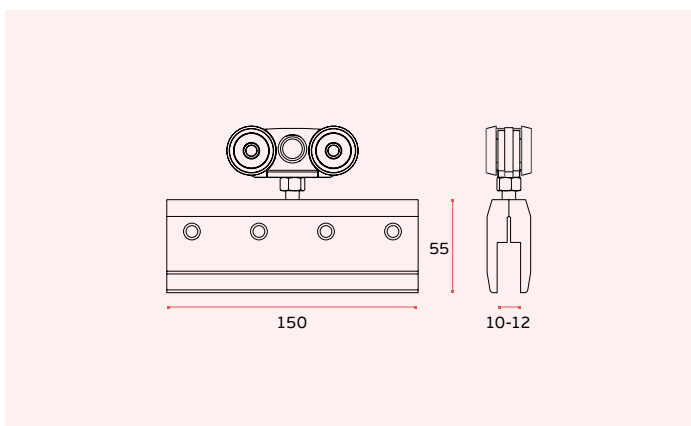
1x - **IN.15.953**
Carril superior / Upper track / Carril superior
1900/2900/5800mm.



Exemplo / Example / Ejemplo:

IN.15.400.A
 2x - **Roldanas** / Wheels / Ruedas
 2x - **Batentes** / Stoppers / Frenos
 1x - **Guia de pavimento** / Floor guide /
 Guía de suelo

1x - **IN.15.953**
Carril superior / Upper track / Carril superior
1900/2900/5800mm.
 1x - **IN.15.954**
Carril superior / Upper track / Carril superior
1900/2900/5800mm.



Medidas dos furos a efectuar no vidro / Sizes of the holes to be made in the glass / Medidas de los taladros en el cristal.

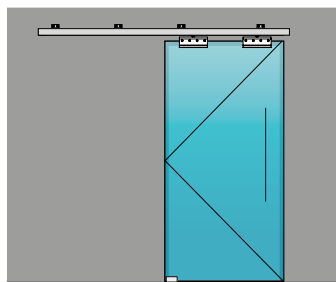
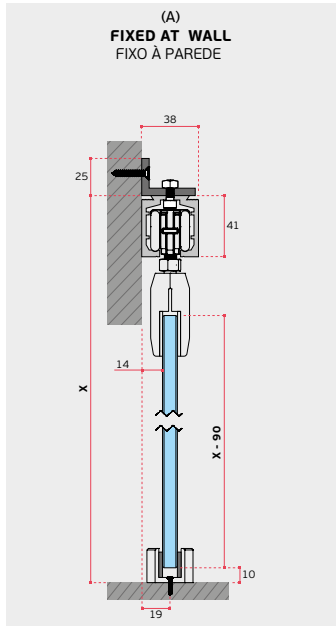


150 kg

10-12 mm



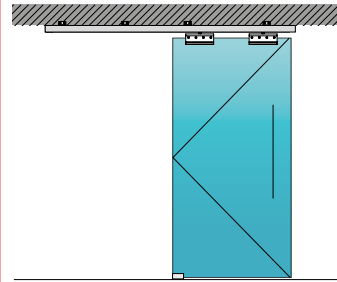
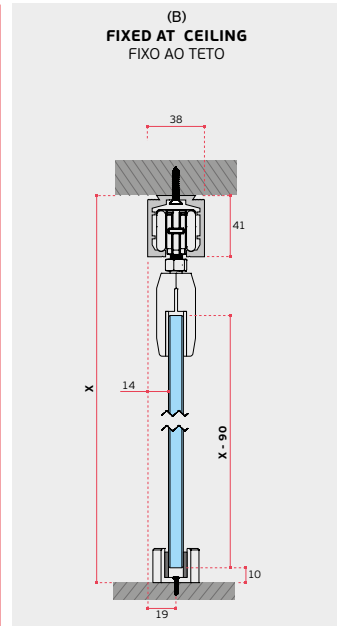
FOR GLASS DOORS



Exemplo / Example / Ejemplo:

IN.15.400.A
2x - **Roldanas** / Wheels / Ruedas
2x - **Batentes** / Stoppers / Frenos
1x - **Guia de pavimento** / Floor guide / Guia de suelo

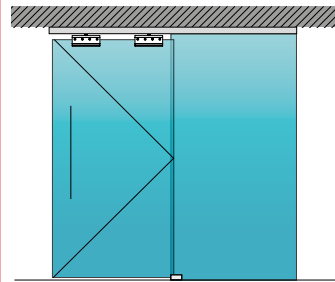
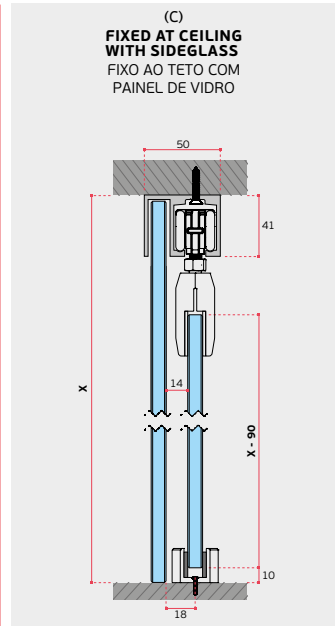
1x - **IN.27.010**
Carril superior / Upper track / Carril superior
1900/2900/5800mm.
2x - **IN.15.255.3**
Suportes de parede / Wall supports / Soportes para pared.
1x - **IN.15.255.4**
Coberturas de topo / End covers / Tapas laterales.



Exemplo / Example / Ejemplo:

IN.15.400.A
2x - **Roldanas** / Wheels / Ruedas
2x - **Batentes** / Stoppers / Frenos
1x - **Guia de pavimento** / Floor guide / Guia de suelo

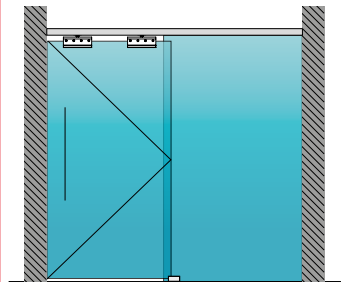
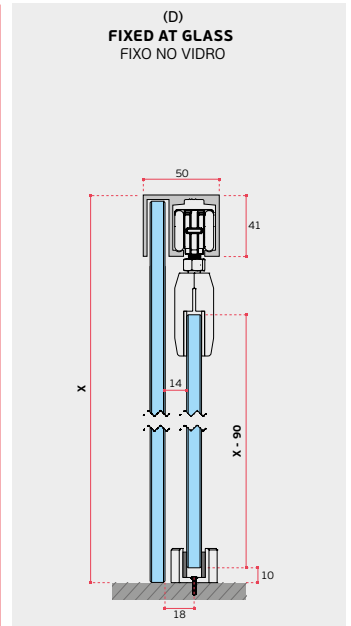
1x - **IN.27.010**
Carril superior / Upper track / Carril superior
1900/2900/5800mm.
1x - **IN.15.255.4**
Coberturas de topo / End covers / Tapas laterales.



Exemplo / Example / Ejemplo:

IN.15.400.A
2x - **Roldanas** / Wheels / Ruedas
2x - **Batentes** / Stoppers / Frenos
1x - **Guia de pavimento** / Floor guide / Guia de suelo

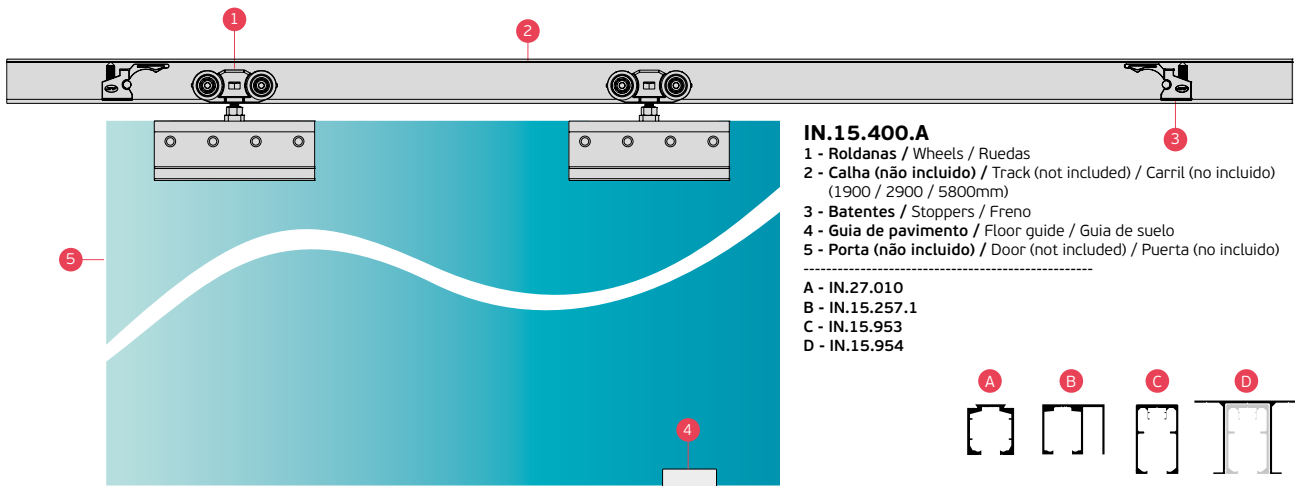
1x - **IN.15.257.1**
Carril superior / Upper track / Carril superior
1900/2900/5800mm.



Exemplo / Example / Ejemplo:

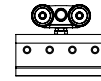
IN.15.400.A
2x - **Roldanas** / Wheels / Ruedas
2x - **Batentes** / Stoppers / Frenos
1x - **Guia de pavimento** / Floor guide / Guia de suelo

1x - **IN.15.257.1**
Carril superior / Upper track / Carril superior
1900/2900/5800mm.
2x - **IN.15.257.2**
Suporte de parede lateral / Wall lateral support / Soporte de pared lateral.



K110 FOR GLASS

SISTEMAS MANUAIS PARA PORTAS DE CORRER /
MANUAL SLIDING DOOR SYSTEMS /
SISTEMAS MANUALES PARA PUERTAS CORREDERAS.

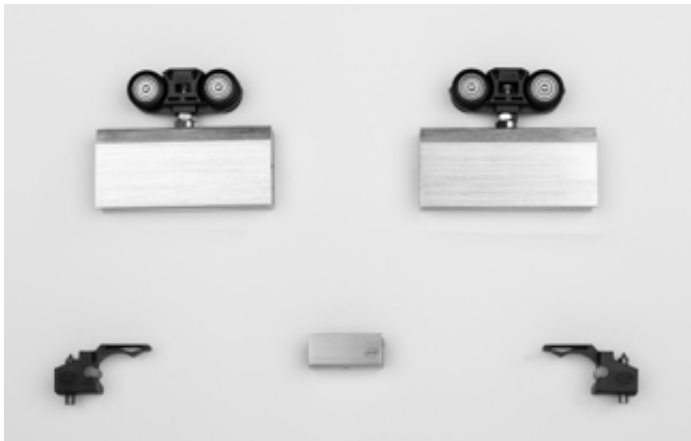
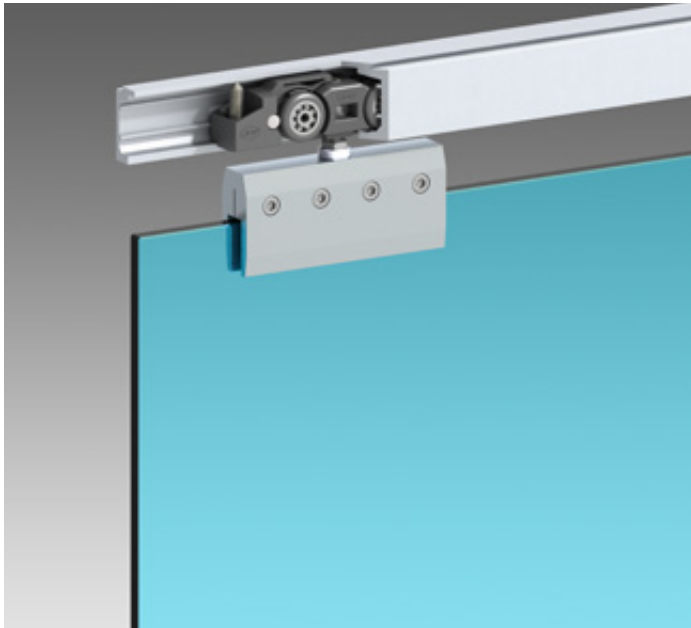


110
kg

10-12
mm



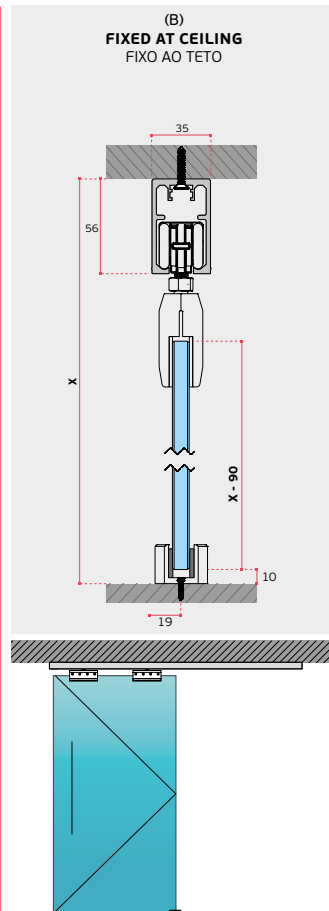
FOR GLASS DOORS



IN.15.401.A

2x **Roldanas** / Complete carriage / Ruedas
2x **Batentes** / Upper stoppers / Frenos
1x **Guia de pavimento** / Floor guide / Guía de suelo

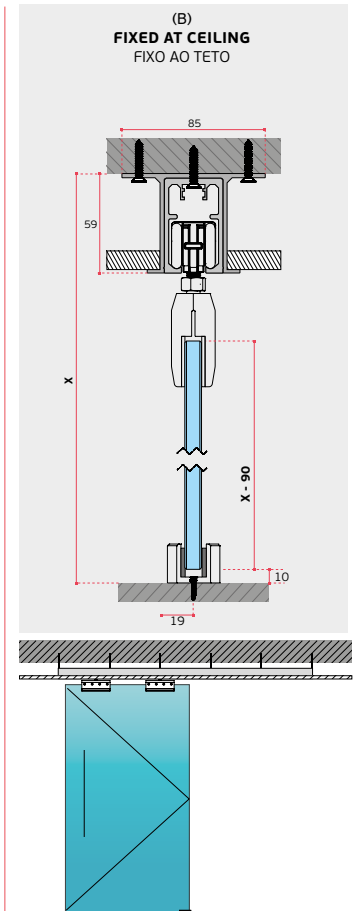
Peso máx de porta com pino / Max. load with pin / **Peso max. con pino - 110 Kg**
Peso máx de porta sem pino / Max. load without pin / **Peso max. sin pino - 80 Kg**
Espessura vidro / Glass thickness / **Espesor del cristal 10 - 12 mm**



Exemplo / Example / Ejemplo:

IN.15.401.A
2x - **Roldanas** / Wheels / Ruedas
2x - **Batentes** / Stoppers / Frenos
1x - **Guia de pavimento** / Floor guide /
Guía de suelo

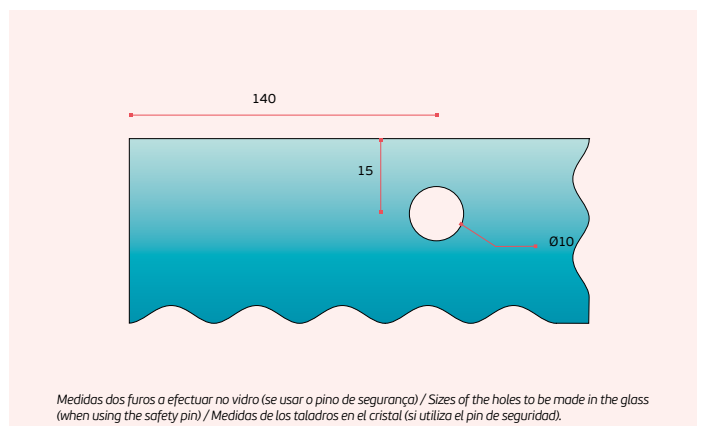
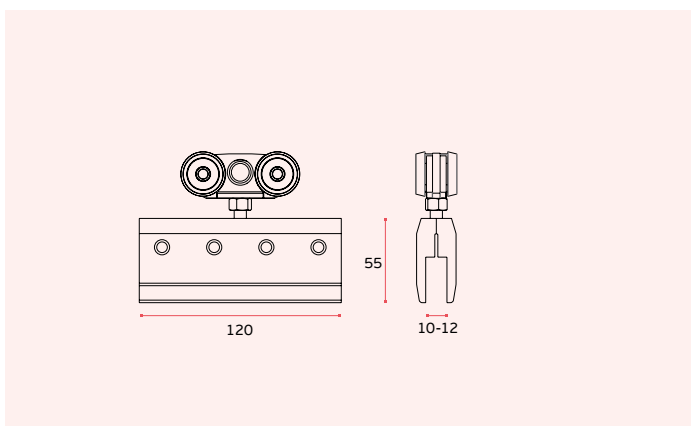
1x - **IN.15.953**
Carril superior / Upper track / Carril superior
1900/2900/5800mm.



Exemplo / Example / Ejemplo:

IN.15.401.A
2x - **Roldanas** / Wheels / Ruedas
2x - **Batentes** / Stoppers / Frenos
1x - **Guia de pavimento** / Floor guide /
Guía de suelo

1x - **IN.15.953**
Carril superior / Upper track / Carril superior
1900/2900/5800mm.
1x - **IN.15.954**
Carril superior / Upper track / Carril superior
1900/2900/5800mm.



Medidas dos furos a efectuar no vidro (se usar o pino de segurança) / Sizes of the holes to be made in the glass
(when using the safety pin) / Medidas de los taladros en el cristal (si utiliza el pin de seguridad).

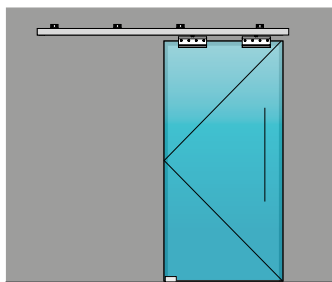
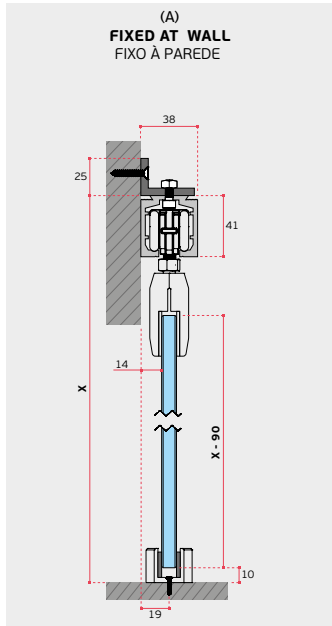


110
kg

10-12
mm



FOR GLASS DOORS



Exemplo / Example / Ejemplo:

IN.15.401.A

2x - **Roldanas** / Wheels / Ruedas
2x - **Batentes** / Stoppers / Frenos
1x - **Guia de pavimento** / Floor guide /
Guia de suelo

1x - **IN.27.010**

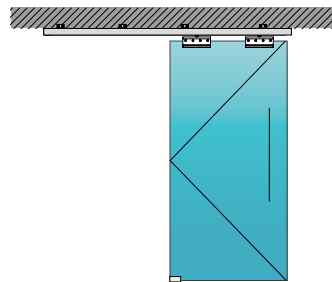
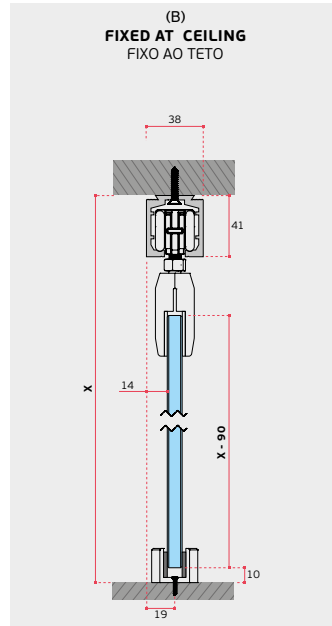
Carril superior / Upper track / Carril superior
1900/2900/5800mm.

2x - **IN.15.255.3**

Suportes de parede / Wall supports /
Soportes para pared.

1x - **IN.15.255.4**

Coberturas de topo / End covers / Tapas laterales.



Exemplo / Example / Ejemplo:

IN.15.401.A

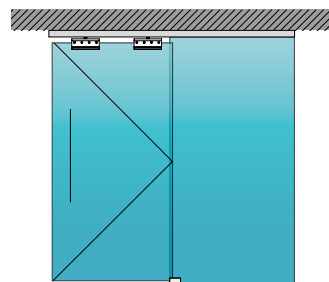
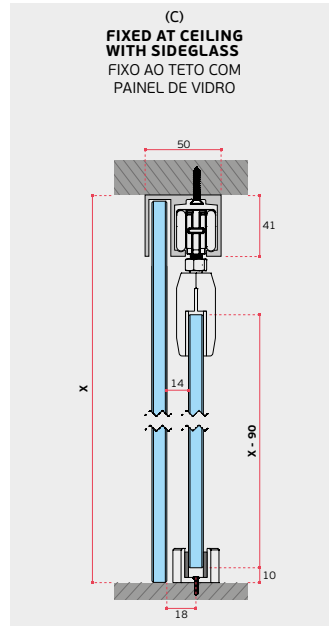
2x - **Roldanas** / Wheels / Ruedas
2x - **Batentes** / Stoppers / Frenos
1x - **Guia de pavimento** / Floor guide /
Guia de suelo

1x - **IN.27.010**

Carril superior / Upper track / Carril superior
1900/2900/5800mm.

1x - **IN.15.255.4**

Coberturas de topo / End covers / Tapas laterales.



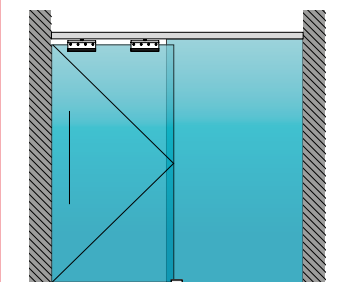
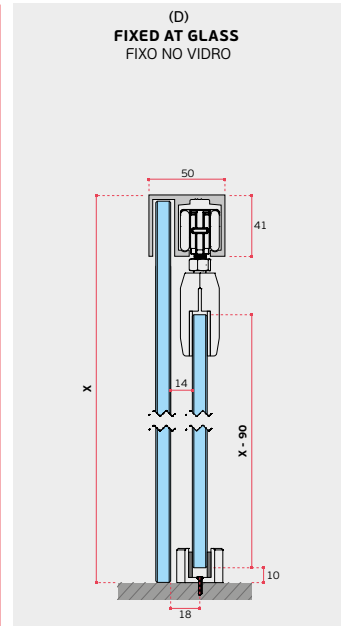
Exemplo / Example / Ejemplo:

IN.15.401.A

2x - **Roldanas** / Wheels / Ruedas
2x - **Batentes** / Stoppers / Frenos
1x - **Guia de pavimento** / Floor guide /
Guia de suelo

1x **IN.15.257.1 - Carril superior** /

Upper track / Carril superior
1900/2900/5800mm./



Exemplo / Example / Ejemplo:

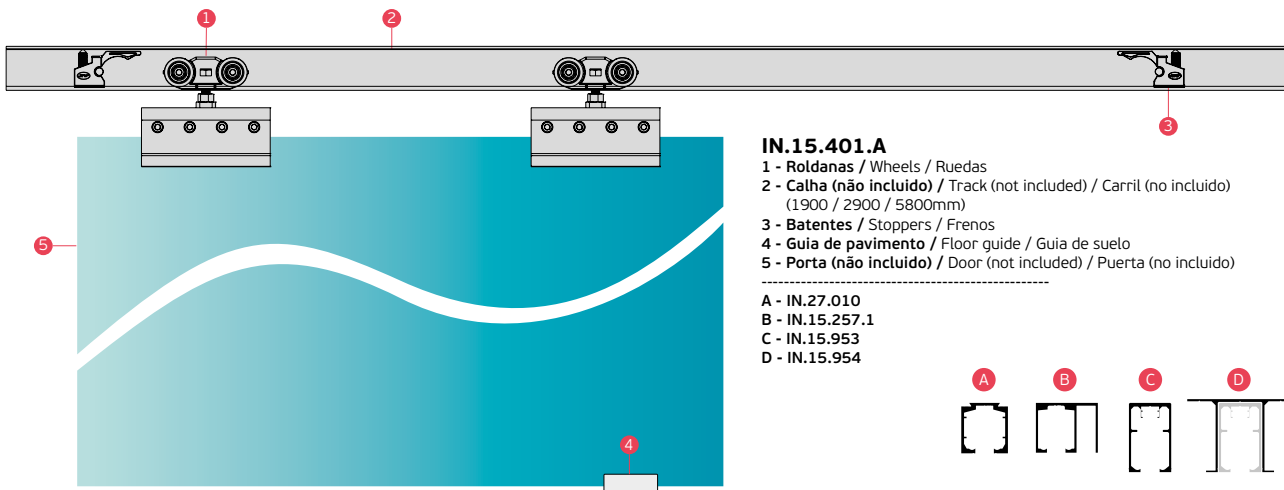
IN.15.401.A

2x - **Roldanas** / Wheels / Ruedas
2x - **Batentes** / Stoppers / Frenos
1x - **Guia de pavimento** / Floor guide /
Guia de suelo

1x **IN.15.257.1 - Carril superior** /

Upper track / Carril superior
1900/2900/5800mm./

2x **IN.15.257.2 - Suporte de parede lateral** /
Wall lateral support / Soporte de pared lateral.



K80 STANDARD FOR WOOD

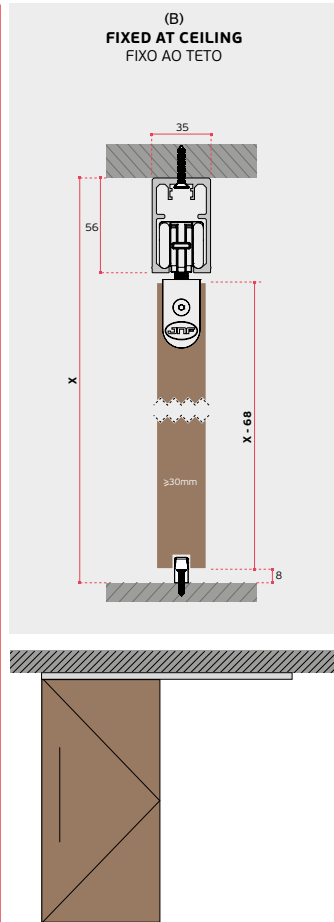
SISTEMAS MANUAIS PARA PORTAS DE CORRER /
 MANUAL SLIDING DOOR SYSTEMS /
 SISTEMAS MANUALES PARA PUERTAS CORREDERAS.


 K80
 STANDARD

 80
 kg

 >30
 mm


FOR WOOD



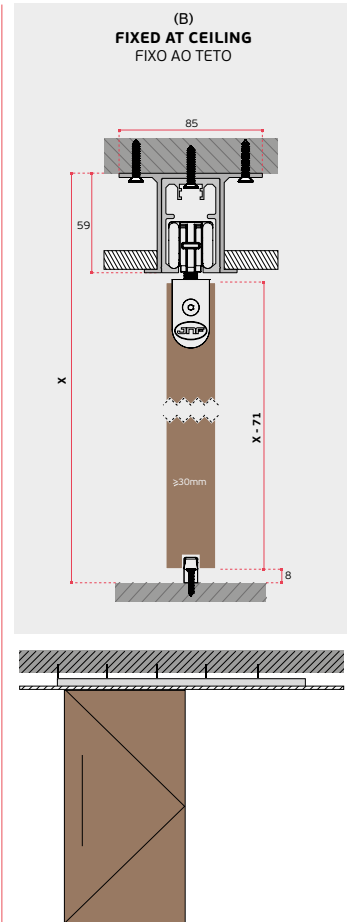
Exemplo / Example / Ejemplo:

IN.15.951

2x - **Roldanas** / Wheels / Ruedas
 2x - **Batentes** / Stoppers / Frenos
 1x - **Guia de pavimento** / Floor guide / Guia de suelo

 1x - **IN.15.953**

Carril superior / Upper track / Carril superior
1900/2900/5800mm.



Exemplo / Example / Ejemplo:

IN.15.951

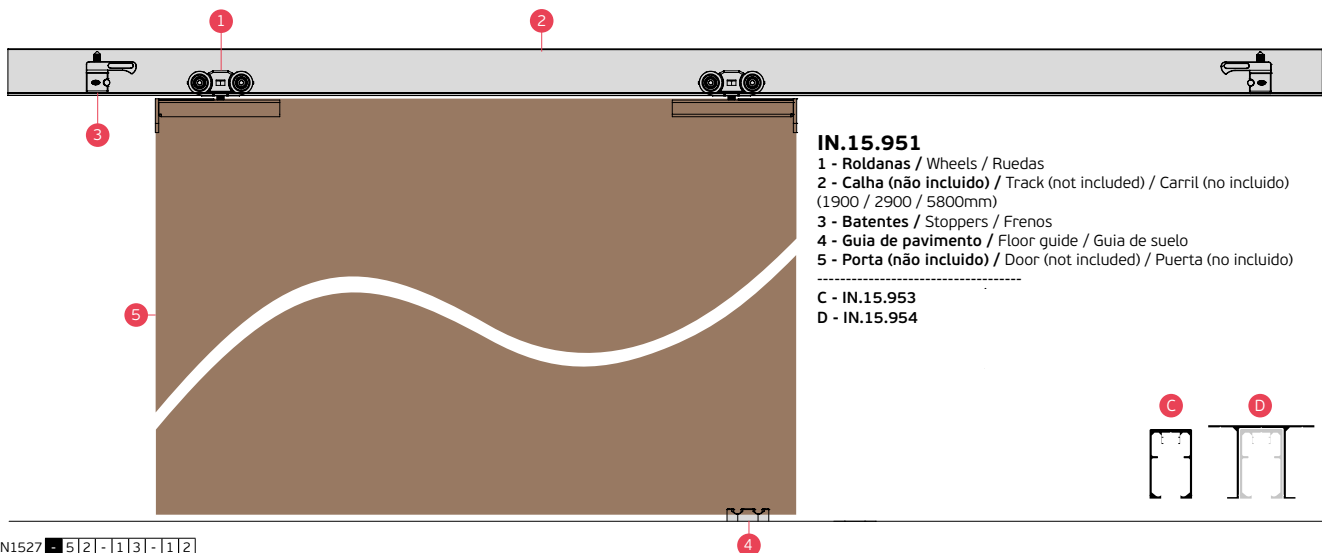
2x - **Roldanas** / Wheels / Ruedas
 2x - **Batentes** / Stoppers / Frenos
 1x - **Guia de pavimento** / Floor guide / Guia de suelo

 1x - **IN.15.953**

Carril superior / Upper track / Carril superior
1900/2900/5800mm.

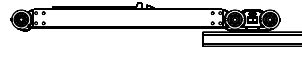
 1x - **IN.15.954**

Carril superior / Upper track / Carril superior
1900/2900/5800mm.

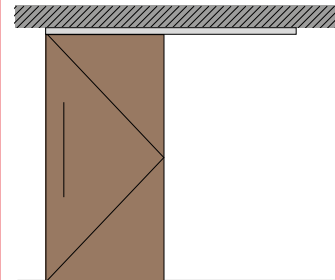
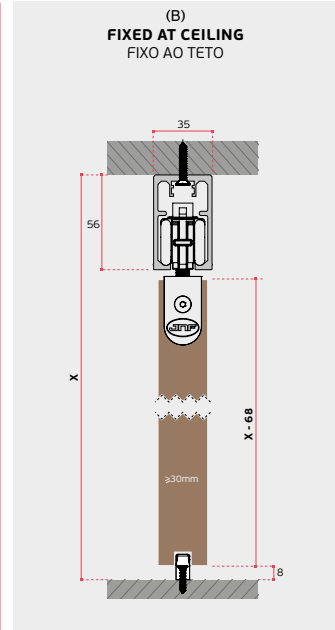


K80 SOFT CLOSING FOR WOOD

SISTEMAS MANUAIS PARA PORTAS DE CORRER /
MANUAL SLIDING DOOR SYSTEMS /
SISTEMAS MANUALES PARA PUERTAS CORREDERAS.



FOR WOOD



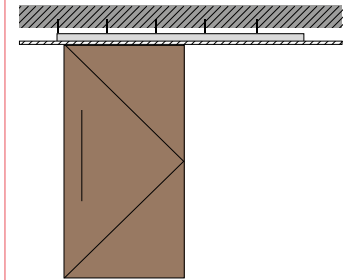
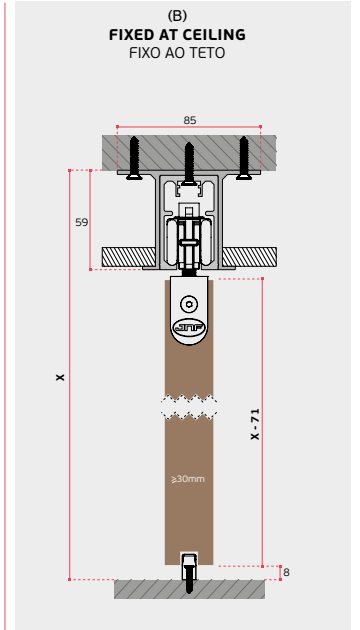
Exemplo / Example / Ejemplo:

IN.15.950

- 1x - **Roldanas** / Wheels / Ruedas
- 1x - **Roldana com amortecedor** /
Wheels with shock absorber / Ruedas con
amortiguador.
- 2x - **Batentes** / Stoppers / Frenos
- 1x - **Guia de pavimento** / Floor guide / Guia
de suelo

1x - **IN.15.953**

Carril superior / Upper track / Carril superior
1900/2900/5800mm.



Exemplo / Example / Ejemplo:

IN.15.950

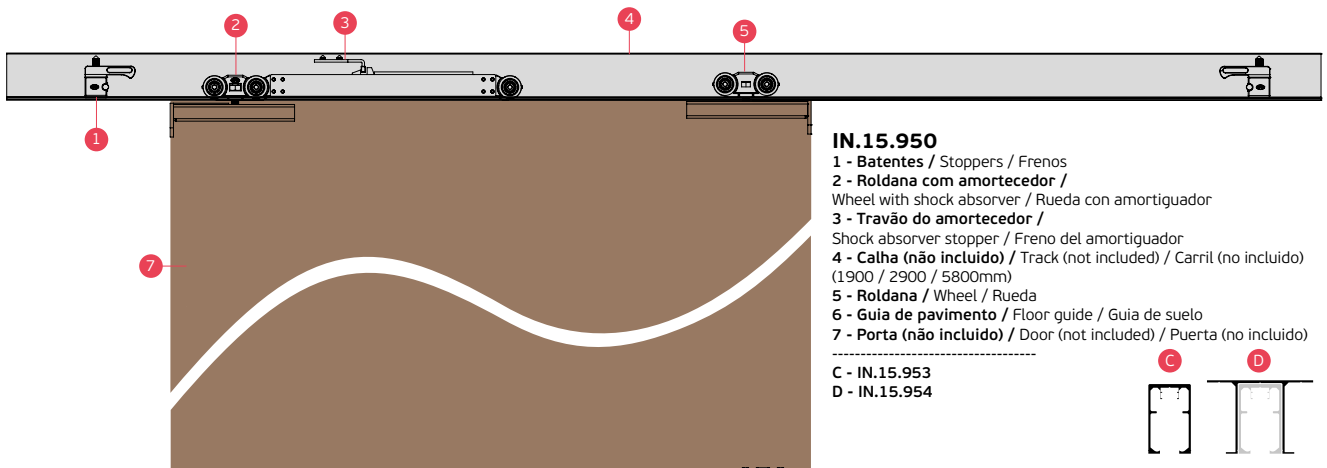
- 1x - **Roldanas** / Wheels / Ruedas
- 1x - **Roldana com amortecedor** /
Wheels with shock absorber / Ruedas con
amortiguador.
- 2x - **Batentes** / Stoppers / Frenos
- 1x - **Guia de pavimento** / Floor guide / Guia
de suelo

1x - **IN.15.953**

Carril superior / Upper track / Carril
superior **1900/2900/5800mm.**

1x - **IN.15.954**

Carril superior / Upper track / Carril
superior **1900/2900/5800mm.**

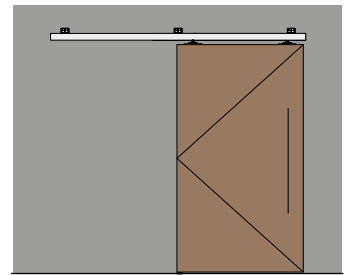
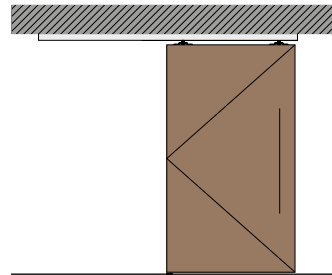
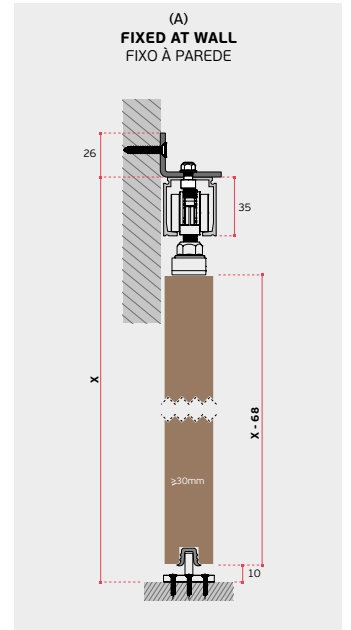
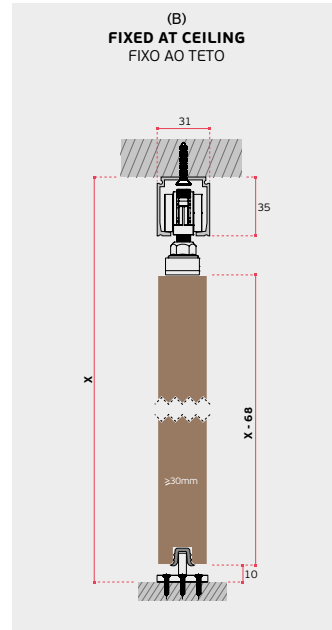


K40S 165 SYSTEM

SISTEMAS MANUAIS PARA PORTAS DE CORRER /
MANUAL SLIDING DOOR SYSTEMS /
SISTEMAS MANUALES PARA PUERTAS CORREDERAS.

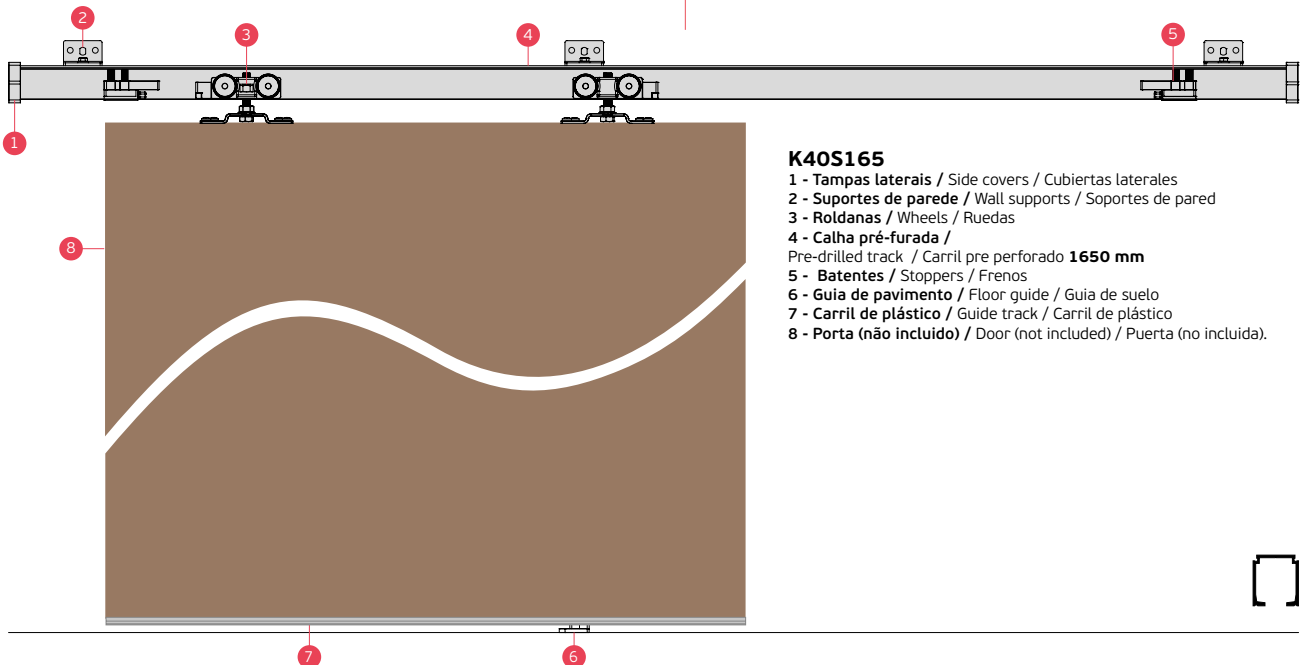
40 kg >30 mm

FOR WOOD OR METALLIC DOORS



K40S165

- 1x - Calha superior / Upper track / Carril superior 1650 mm.
- 2x - Roldanas / Wheels / Ruedas
- 2x - Batentes / Stoppers / Frenos
- 2x - Tampas / Covers / Cubierta
- 1x - Guia de pavimento / Floor guide / Guía de suelo
- 1x - Carril para guia / Floor guide track / Carril para guia de suelo.



K40S165

- 1 - Tampas laterais / Side covers / Cubiertas laterales
- 2 - Suportes de parede / Wall supports / Soportes de pared
- 3 - Roldanas / Wheels / Ruedas
- 4 - Calha pré-furada / Pre-drilled track / Carril pre perforado 1650 mm
- 5 - Batentes / Stoppers / Frenos
- 6 - Guia de pavimento / Floor guide / Guia de suelo
- 7 - Carril de plástico / Guide track / Carril de plástico
- 8 - Porta (não incluído) / Door (not included) / Puerta (no incluida).

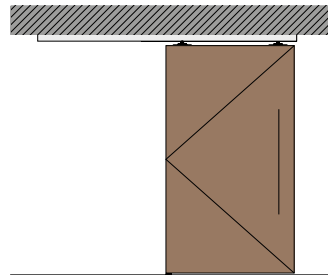
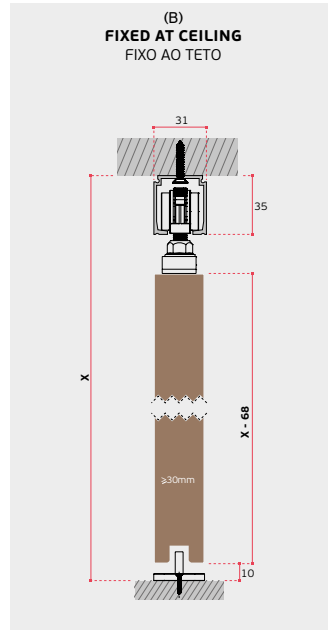
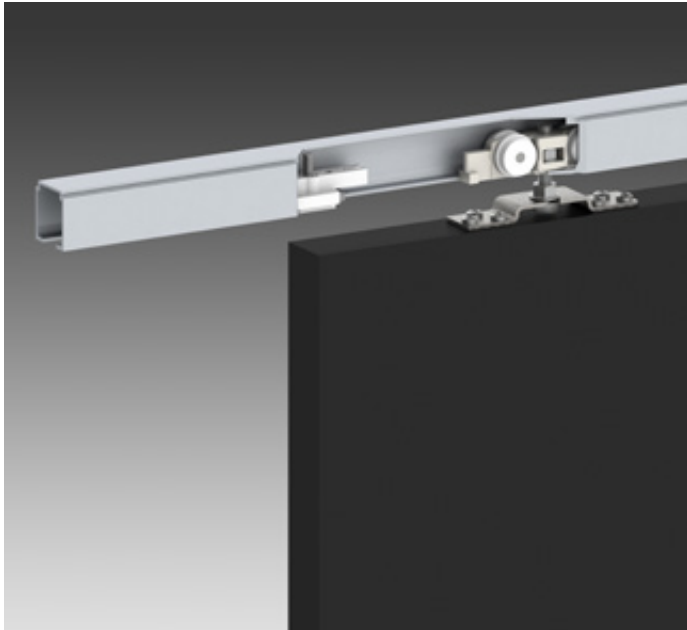


K100S SYSTEM

SISTEMAS MANUAIS PARA PORTAS DE CORRER /
MANUAL SLIDING DOOR SYSTEMS /
SISTEMAS MANUALES PARA PUERTAS CORREDERAS.

100 kg >30 mm

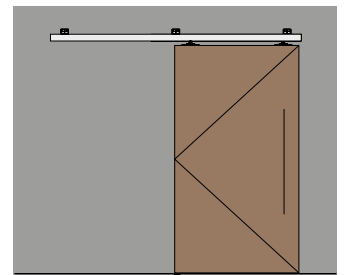
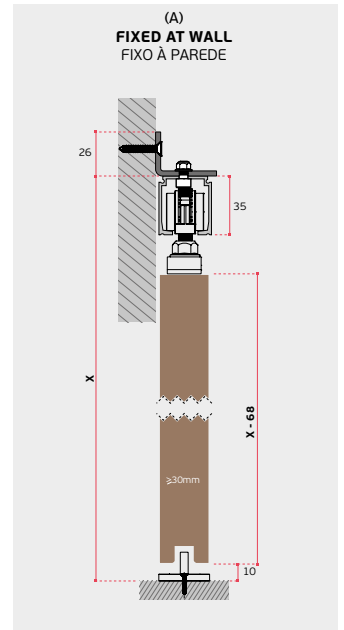
FOR WOOD OR METALLIC DOORS



Exemplo / Example / Ejemplo:

K100S
2x - **Roldanas** / Wheels / Ruedas
2x - **Batentes** / Stoppers / Frenos
1x - **Guia de pavimento** / Floor guide / Guia de suelo

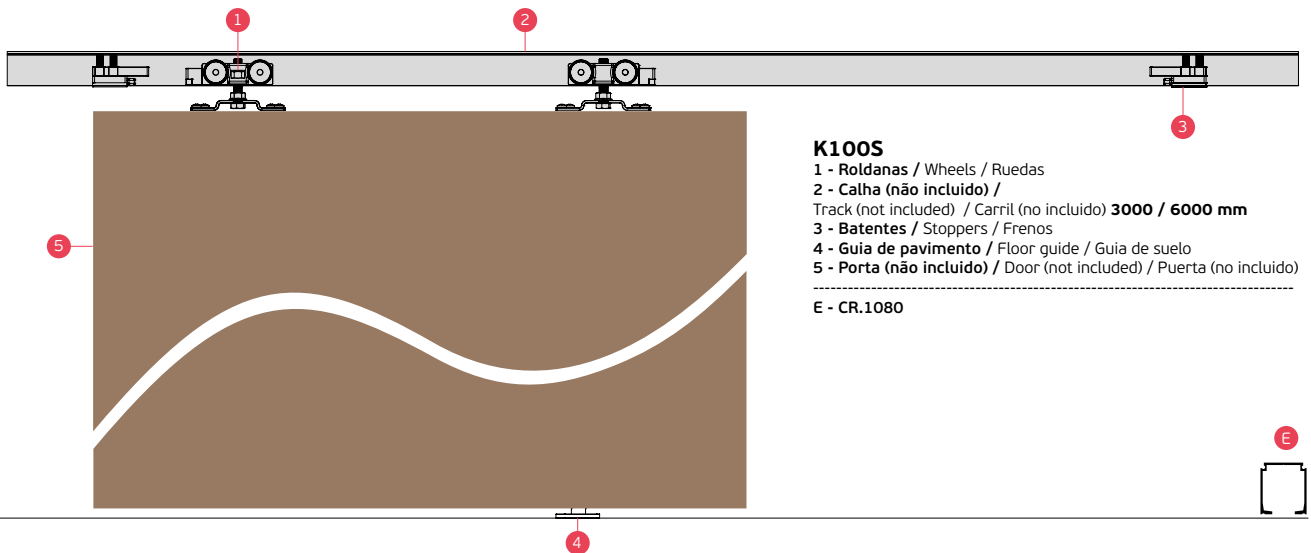
1x - **CR.1080.3/6**
Carril superior / Upper track / Carril superior
3000/6000mm.



Exemplo / Example / Ejemplo:

K100S
2x - **Roldanas** / Wheels / Ruedas
2x - **Batentes** / Stoppers / Frenos
1x - **Guia de pavimento** / Floor guide / Guia de suelo

1x - **CR.1080.3/6**
Carril superior / Upper track / Carril superior
3000/6000mm.
3x - **IN.15.255.3**
Suporte de parede / Wall support / Soporte de pared.



K100S

- 1 - **Roldanas** / Wheels / Ruedas
- 2 - **Calha (não incluído)** / Track (not included) / Carril (no incluido) **3000 / 6000 mm**
- 3 - **Batentes** / Stoppers / Frenos
- 4 - **Guia de pavimento** / Floor guide / Guia de suelo
- 5 - **Porta (não incluído)** / Door (not included) / Puerta (no incluido)

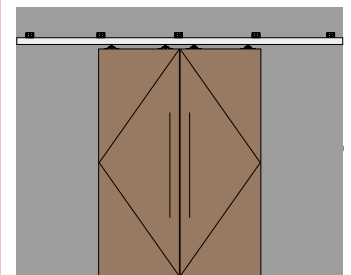
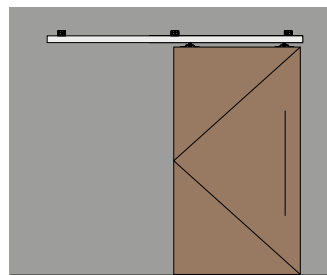
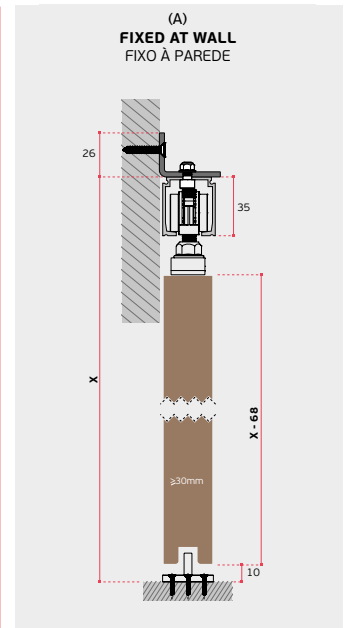
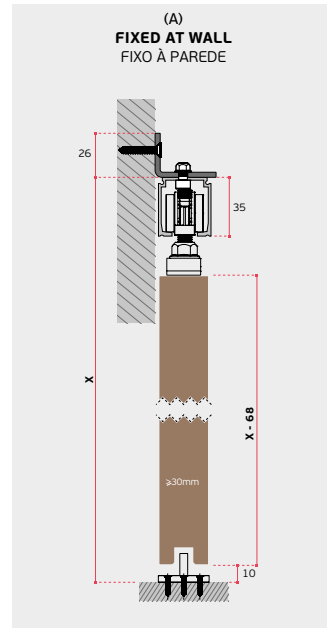
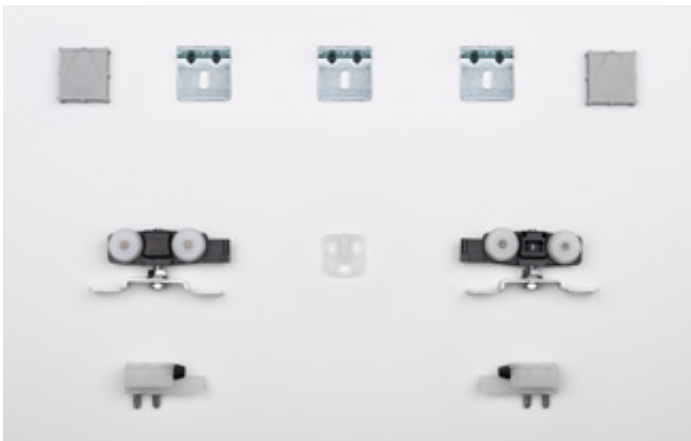
E - CR.1080

K40SE SYSTEM

SISTEMAS MANUAIS PARA PORTAS DE CORRER /
MANUAL SLIDING DOOR SYSTEMS /
SISTEMAS MANUALES PARA PUERTAS CORREDERAS.

40 kg >30 mm

FOR WOOD OR METALLIC DOORS



Exemplo / Example / Ejemplo:

K40SE

2x - Roldanas / Wheels / Ruedas
2x - Batentes / Stoppers / Frenos
1x - Guia de pavimento / Floor guide / Guia de suelo

2x - Tampas laterais / Side covers / Cubiertas laterales

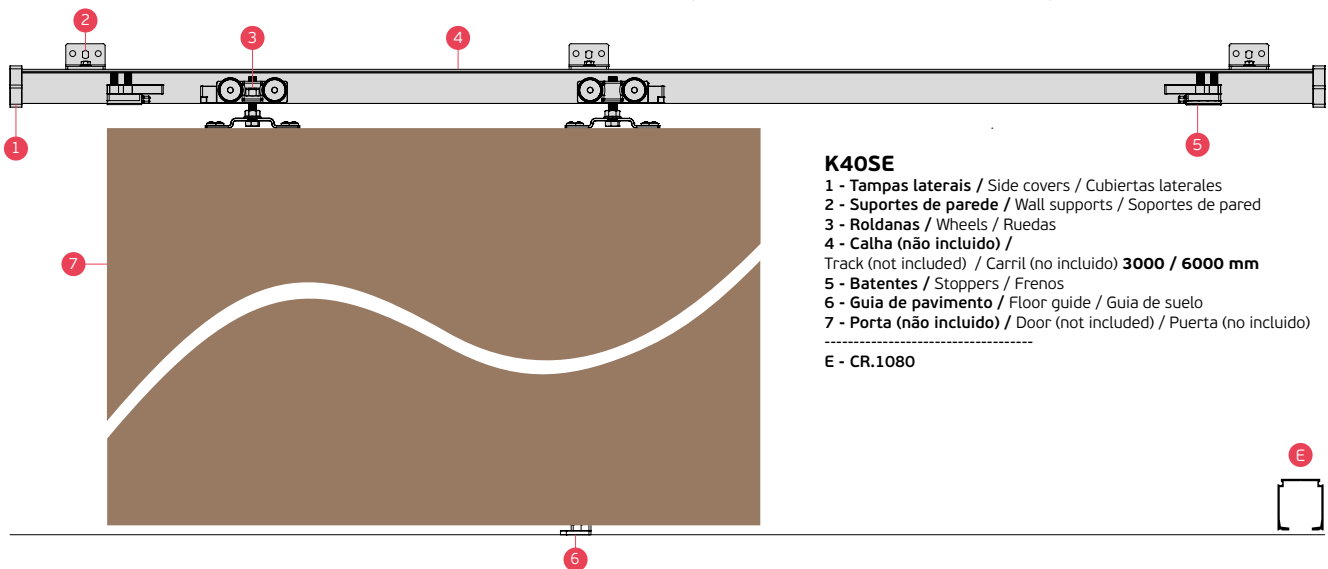
3x - Suportes de parede / Wall supports / Soportes de pared

1x - CR.1080.3/6
Carril superior / Upper track / Carril superior
3000 / 6000mm.

Exemplo / Example / Ejemplo:

2x - K40SE
4x - Roldanas / Wheels / Ruedas
4x - Batentes / Stoppers / Frenos
2x - Guia de pavimento / Floor guide / Guia de suelo

1x - CR.1080.3/6
Carril superior / Upper track / Carril superior
3000 / 6000mm.
5x - IN.15.255.3
Suporte de parede / Wall support / Soporte de pared.



K40SE

1 - Tampas laterais / Side covers / Cubiertas laterales
2 - Suportes de parede / Wall supports / Soportes de pared
3 - Roldanas / Wheels / Ruedas
4 - Calha (não incluído) / Track (not included) / Carril (no incluído) 3000 / 6000 mm
5 - Batentes / Stoppers / Frenos
6 - Guia de pavimento / Floor guide / Guia de suelo
7 - Porta (não incluído) / Door (not included) / Puerta (no incluído)

E - CR.1080

E

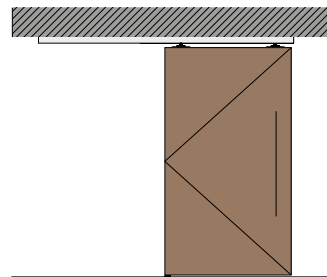
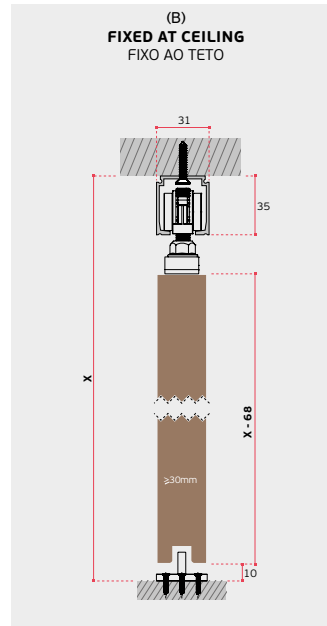
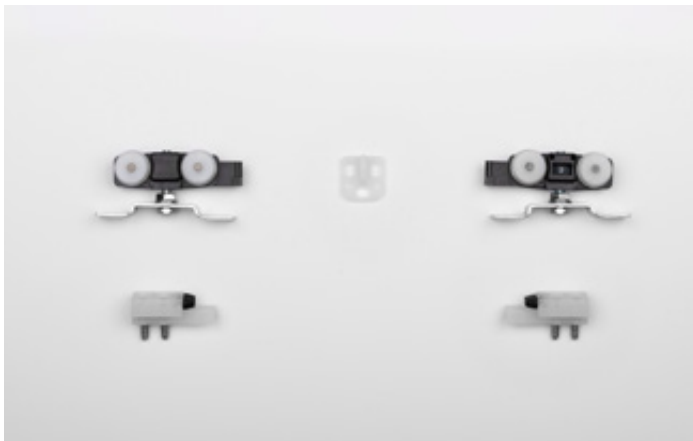


K40SS SYSTEM

SISTEMAS MANUAIS PARA PORTAS DE CORRER /
MANUAL SLIDING DOOR SYSTEMS /
SISTEMAS MANUALES PARA PUERTAS CORREDERAS.



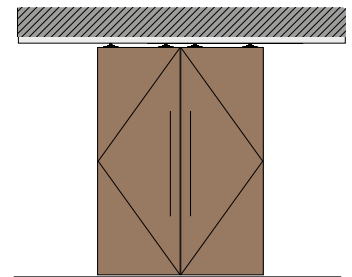
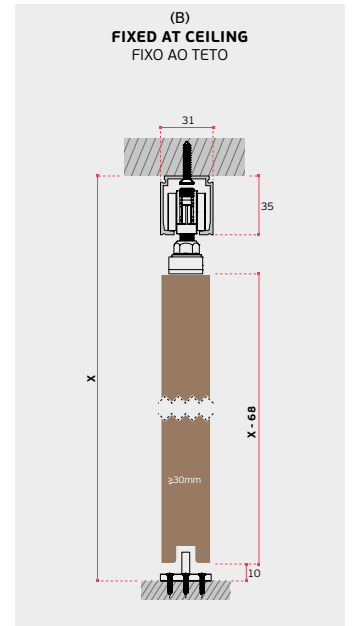
FOR WOOD OR METALLIC DOORS



Exemplo / Example / Ejemplo:

- K40SS**
 2x - **Roldanas** / Wheels / Ruedas
 2x - **Batentes** / Stoppers / Frenos
 1x - **Guia de pavimento** / Floor guide / Guia de suelo
 2x - **Tampas laterais** / Side covers / Cubiertas laterales
 3x - **Suportes de parede** / Wall supports / Soportes de pared

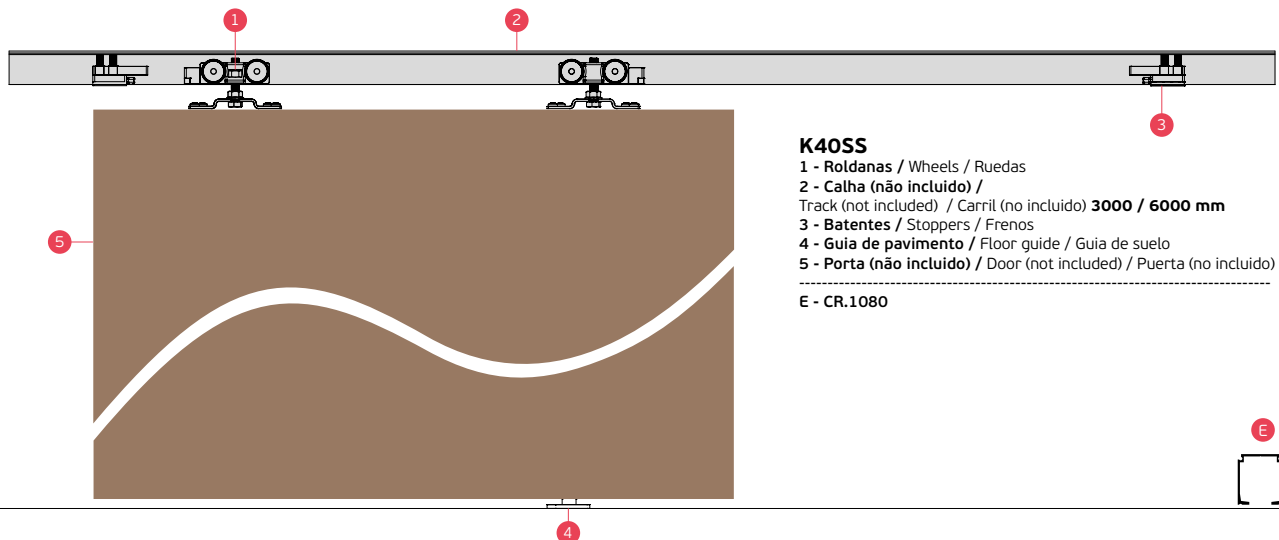
 1x - **CR.1080.3/6**
Carril superior / Upper track / Carril superior 3000 / 6000mm.



Exemplo / Example / Ejemplo:

- 2x - **K40SS**
 4x - **Roldanas** / Wheels / Ruedas
 4x - **Batentes** / Stoppers / Frenos
 2x - **Guia de pavimento** / Floor guide / Guia de suelo

 1x - **CR.1080.3/6**
Carril superior / Upper track / Carril superior 3000 / 6000mm.
 5x - **IN.15.255.3**
Suporte de parede / Wall support / Soporte de pared.



K40SS

- 1 - **Roldanas** / Wheels / Ruedas
 2 - **Calha (não incluído)** / Track (not included) / Carril (no incluido) 3000 / 6000 mm
 3 - **Batentes** / Stoppers / Frenos
 4 - **Guia de pavimento** / Floor guide / Guia de suelo
 5 - **Porta (não incluído)** / Door (not included) / Puerta (no incluido)

E - CR.1080

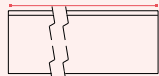


ACESSÓRIOS - SISTEMAS DE PORTAS DE CORRER MANUAIS /
ACCESSORIES - MANUAL SLIDING DOOR SYSTEMS /
ACCESORIOS - SISTEMAS DE PUERTAS CORREDERAS MANUALES.

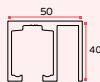

IN.27.010
Carril superior /
 Upper track /
 Carril superior.



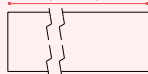
5800 / 2900 / 1900



IN.15.257.1
Carril superior com suporte para
vidro fixo /
 Upper track with fixed glass support /
 Carril superior con soporte al cristal fijo.



5800 / 2900 / 1900



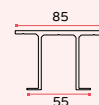
IN.15.953
Carril superior de fixação ao tecto /
 Upper track for ceiling support /
 Carril superior con fijación al techo.



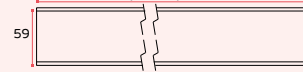
5800 / 2900 / 1900



IN.15.954
Carril superior de fixação ao tecto
falso. Tem de ser aplicado em
conjunto com IN.15.953 /
 Upper track for suspended ceiling
 support. Must be installed along with
 IN.15.953 / Carril superior con fijación
 al techo falso. Debe ser instalado en
 conjunto con IN.15.953.



5800 / 2900 / 1900



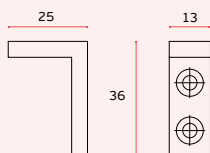
CR.1080
Carril superior /
 Upper track /
 Carril superior.



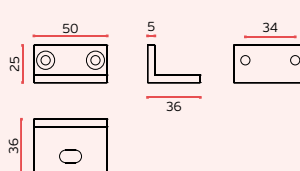
3000 / 6000



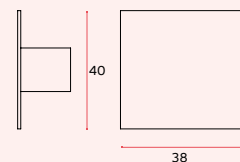
IN.15.257.2
Suporte de parede lateral /
 Wall lateral support /
 Soporte de pared lateral.

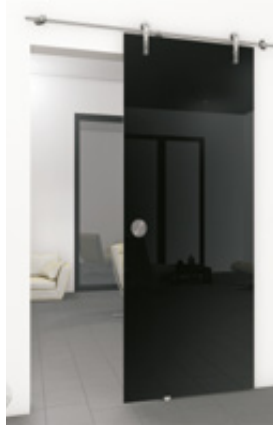


IN.15.255.3
Suporte de parede /
 Wall support /
 Soporte de pared.



IN.15.255.4
Tampa de topo /
 End cover /
 Tapa.





**Sistema de
portas de correr
totalmente oculto,
com sistema
"soft closing" na
abertura e no fecho
da porta.**

*Sliding doors system
totally hidden with soft
closing system in the
opening and closing of
the door.*

*Sistema de puertas
correderas totalmente
oculto, con sistema "soft
closing" en la apertura y
cierre de la puerta.*



SISTEMA PORTAS DE CORRER OCULTO

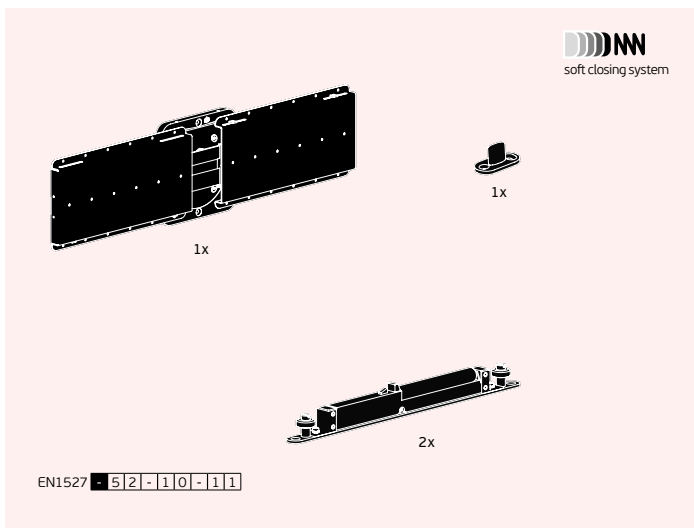
OFFSCREEN SYSTEM

Sistema de portas de correr totalmente oculto, com porta completamente suspensa. A porta não toca no solo, por este motivo, qualquer tipo de pavimento é viável, desde alcatifa até pedra irregular, piso muito estriado ou madeira reguada. Peso de porta desde 100 kg para largura de 1000 mm ou 60 kg para porta com largura máxima de 1500 mm. Parede de suporte deve ser em material monolítico.

Sliding doors system totally hidden with fully suspended door. The door does not touch the ground, for this reason, any type of floor is feasible, from carpet to uneven stone, very fluted floor or board wood. Door weight from 100 kg to 1000 mm width or 60 kg for door with a maximum width of 1500 mm. Support wall should be in monolithic material.

Sistema de puertas correderas totalmente oculto con puerta totalmente suspendida. La puerta no toca el suelo, por esta razón, cualquier tipo de piso es factible, desde la alfombra hasta la piedra irregular, el suelo muy acanalado o la madera de tablero. Peso de la puerta hasta 100 kg para 1000 mm de ancho o 60 kg para puerta con una anchura máxima de 1500 mm. La pared de soporte debe ser en material monolítico.

OFFSCREEN Sliding system



OFFSCREEN Sliding system IN.15.450

- 1x Kit de correr oculto com amortecedores ajustáveis para ambos os lados.**
- 1x Guia de pavimento**
- 1x Hidden sliding kit with adjustable shock absorber for both sides.
- 1x Floor guide
- 1x Kit oculto de puerta corredera con amortiguador en los dos lados.
- 1x Guia de suelo

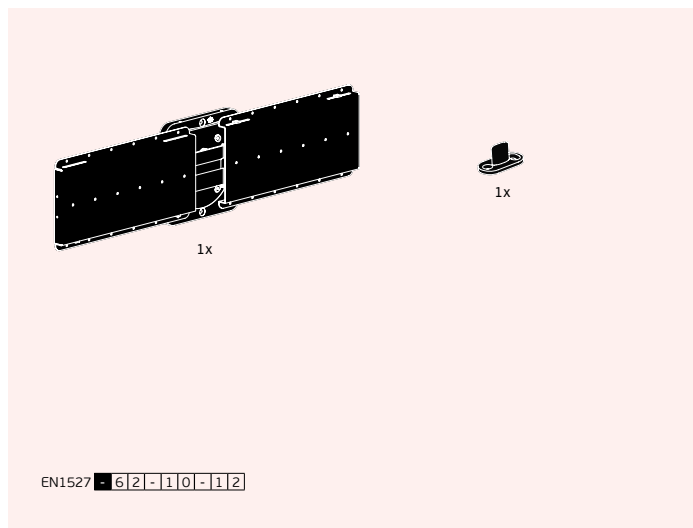
Peso máx. de porta 60 Kg
Largura de porta: 910 - 1500mm
Espessura de porta: min.35mm

Max. load 60 Kg
 Door width: 910-1500mm
 Wood thickness: min. 35mm

Peso max. 60 Kg
 Ancho de puerta: 910-1500mm
 Espesor madera: min. 35mm



OFFSCREEN Sliding system



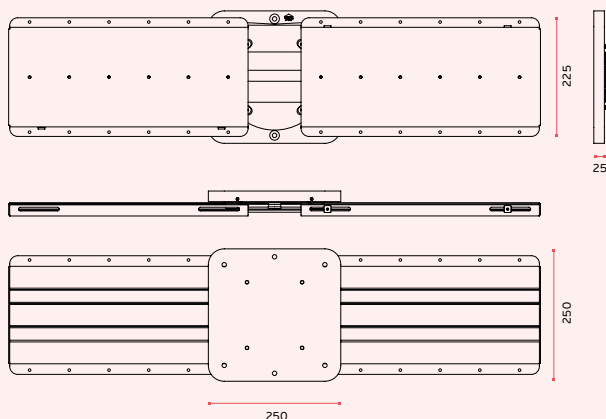
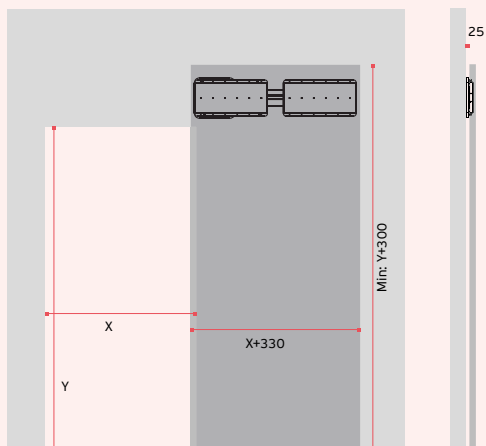
OFFSCREEN Sliding system IN.15.451

- 1x Kit de correr oculto ajustáveis para ambos os lados.**
- 1x Guia de pavimento**
- 1x Hidden sliding kit with adjustable for both sides.
- 1x Floor guide
- 1x Kit oculto de puerta corredera en los dos lados.
- 1x Guia de suelo

Peso máx. de porta 60 Kg
Largura de porta: 910 - 1500mm
Espessura de porta: min.35mm

Max. load 60 Kg
 Door width: 910-1500mm
 Wood thickness: min. 35mm

Peso max. 60 Kg
 Ancho de puerta: 910-1500mm
 Espesor madera: min. 35mm





Sistema de ajuste para nivelar a porta de correr /
Adjustment system to level the sliding door /
Sistema de ajuste para nivelación de la puerta corredera.



Sistema de amortecimento e fecho suave /
Shock absorber and soft closing system /
Amortiguación y el sistema de cierre suave.

Base em aço inoxidável de fixação na parte posterior da porta /
Stainless steel base to fasten in the back of the door /
Base de acero inoxidable que sujetan la parte trasera de la puerta.

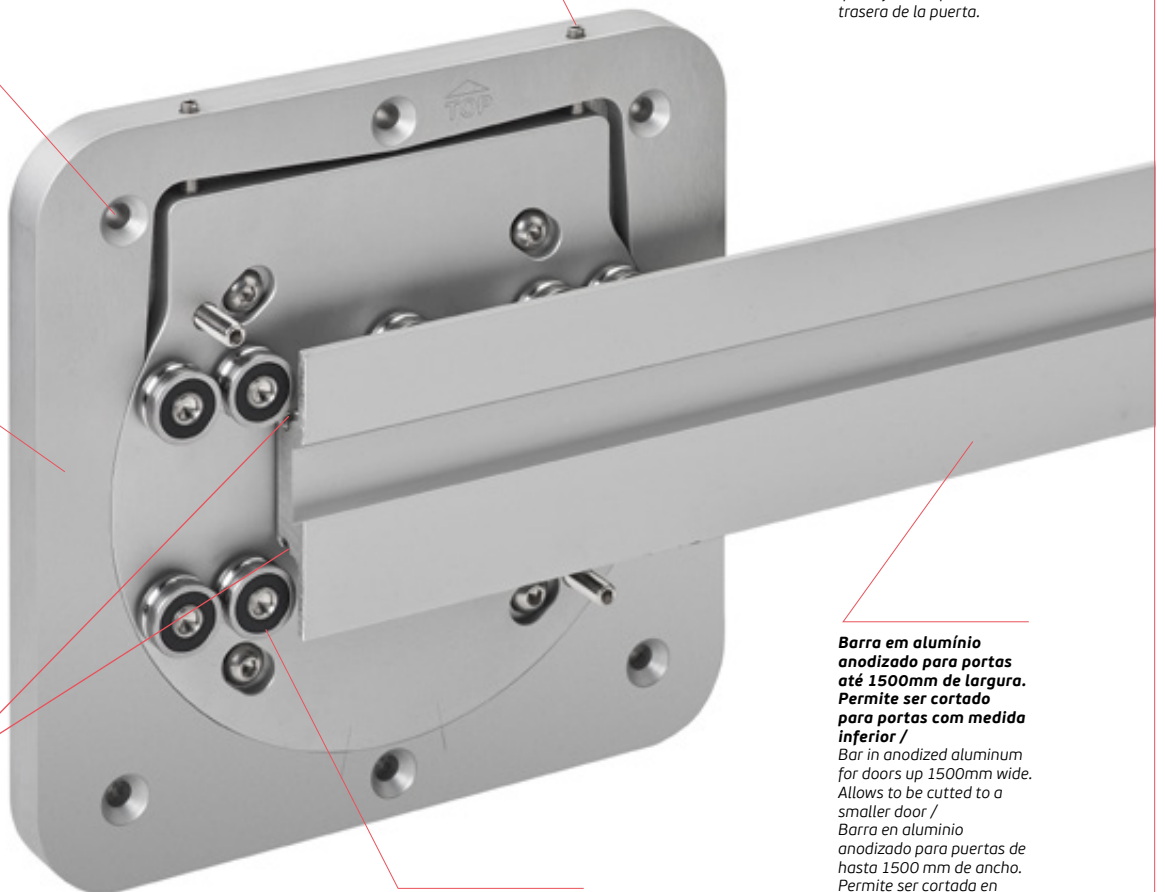
Fornecido com 6 parafusos DIN 7991 M8, para fixação à parede /
Supplied with 6 bolts M8 DIN 7991 for fixing on the wall /
Se suministra con 6 tornillos M8 DIN 7991 para la fijación en la pared.

Base sólida e resistente garante o funcionamento de portas até 60Kg /
Solid and strong base ensures the functioning of doors up to 60Kg /
Base sólida y robusta garantiza el funcionamiento de puertas de hasta 60 Kg.

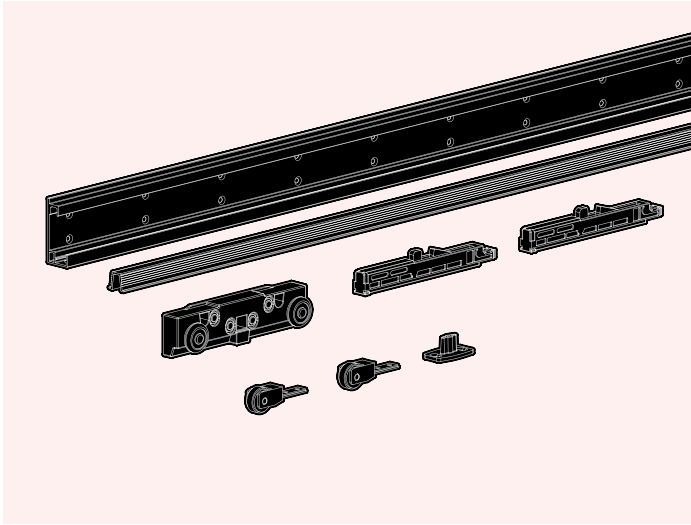
Barras em aço temperado calibrado para obter um movimento suave e silencioso /
Calibrated hardened steel bars for a smooth and silent movement /
Barras de acero endurecido calibrados para un movimiento suave y silencioso.

10 Rolamentos de alta precisão com caixa blindada e exterior com meia cana em aço temperado /
10 High precision ball bearings armored with outer box in hardened steel /
10 Rodamientos de alta precisión con la caja blindada y exterior de acero templado.

Barra em alumínio anodizado para portas até 1500mm de largura. Permite ser cortada para portas com medida inferior /
Bar in anodized aluminum for doors up to 1500mm wide. Allows to be cutted to a smaller door /
Barra en aluminio anodizado para puertas de hasta 1500 mm de ancho. Permite ser cortada en menor medida para puertas menos anchas.



OFFSCREEN LIGHT Sliding system



NEW

OFFSCREEN LIGHT Sliding system IN.15.452.1100 (910-1100mm) IN.15.452.1800 (910-1800mm)

1x Kit de correr oculto
 com amortecedores
 ajustáveis para ambos
 os lados.
 1x Guia de pavimento

1x Hidden sliding kit with
 adjustable shock absorber
 for both sides.
 1x Floor guide

1x Kit oculto de
 puerta corredera con
 amortiguador en los dos
 lados.
 1x Guia de suelo

Peso máx. de porta 60 Kg
 Largura de porta:
 910 - 1800mm
 Espessura de porta:
 min. 35mm

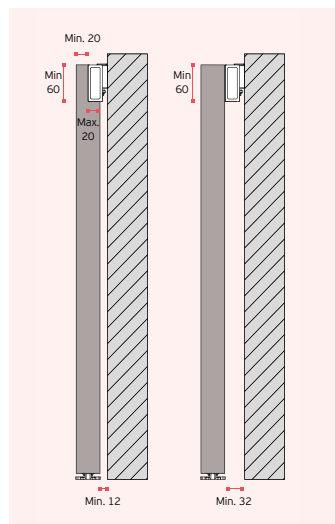
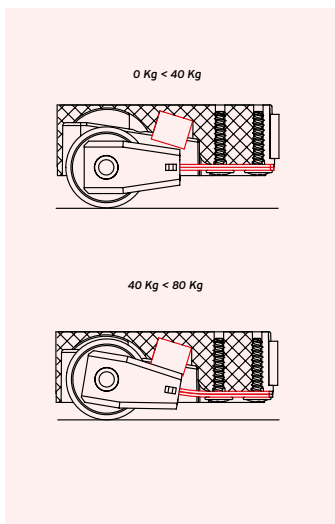
Max. load 60 Kg
 Door width:
 910-1800mm
 Wood thickness:
 min. 35mm

Peso max. 60 Kg
 Ancho de puerta:
 910-1800mm
 Espesor madera:
 min. 35mm

Na versão
 OFFSCREEN LIGHT
 o pavimento tem de
 ser regular e nivelado
 de forma a garantir um
 bom funcionamento
 das rodas posicionadas
 na base da porta.

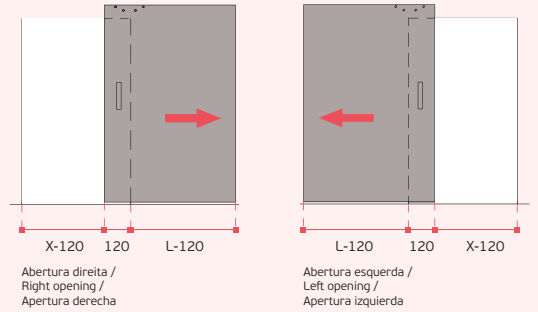
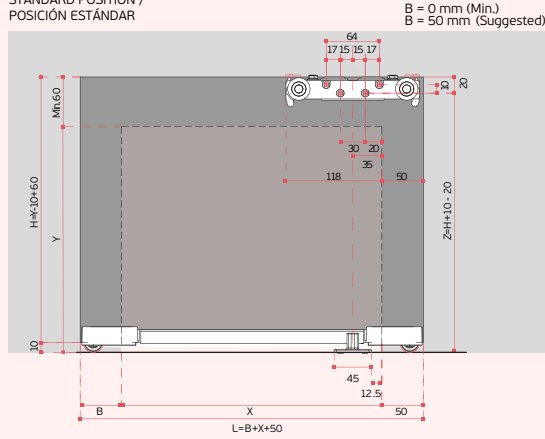
In the OFFSCREEN LIGHT
 version the floor must be
 regular and level in order
 to ensure a good function
 of the wheels positioned
 at the base of the door.

En la versión
 OFFSCREEN LIGHT el
 pavimento tiene que
 ser regular y nivelado
 para garantizar un buen
 funcionamiento de las
 ruedas colocadas en la
 base de la puerta.





POSIÇÃO STANDARD /
STANDARD POSITION /
POSICIÓN ESTÁNDAR



IN.15.452.1100

B=0
X= MIN. 800 (L=850) / X= MAX. 1050 (L=1100)

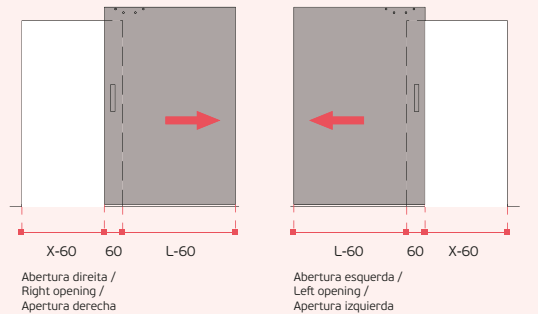
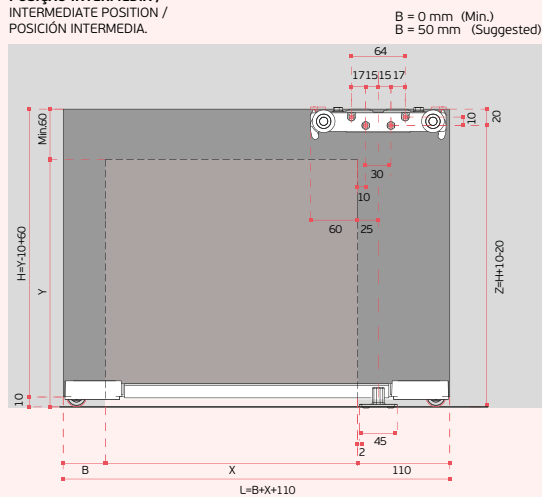
B=50
X= MIN. 800 (L=900) / X= MAX. 1000 (L=1100)

IN.15.452.1800

B=0
X= MIN. 800 (L=850) / X= MAX. 1750 (L=1800)

B=50
X= MIN. 800 (L=900) / X= MAX. 1700 (L=1800)

POSIÇÃO INTERMÉDIA /
INTERMEDIATE POSITION /
POSICIÓN INTERMEDIA.



IN.15.452.1100

B=0
X= MIN. 740 (L=850) / X= MAX. 990 (L=1100)

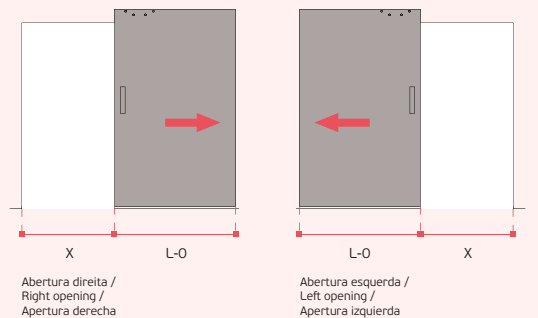
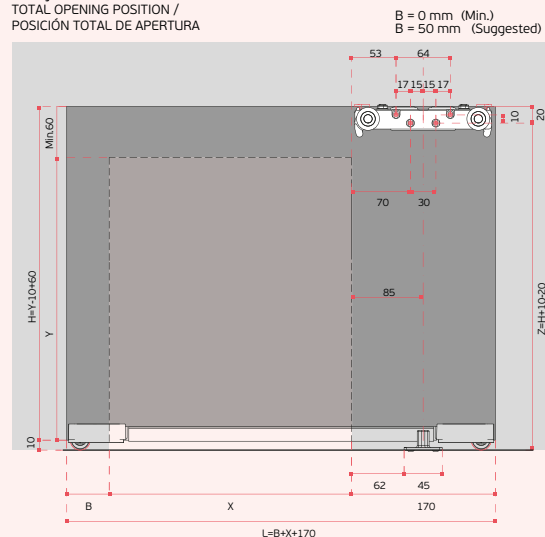
B=50
X= MIN. 740 (L=900) / X= MAX. 940 (L=1100)

IN.15.452.1800

B=0
X= MIN. 740 (L=850) / X= MAX. 1690 (L=1800)

B=50
X= MIN. 740 (L=900) / X= MAX. 1640 (L=1800)

POSIÇÃO DE ABERTURA TOTAL /
TOTAL OPENING POSITION /
POSICIÓN TOTAL DE APERTURA



IN.15.452.1100

B=0
X= MIN. 680 (L=850) / X= MAX. 930 (L=1100)

B=50
X= MIN. 680 (L=900) / X= MAX. 880 (L=1100)

IN.15.452.1800

B=0
X= MIN. 680 (L=850) / X= MAX. 1630 (L=1800)

B=50
X= MIN. 680 (L=900) / X= MAX. 1580 (L=1800)



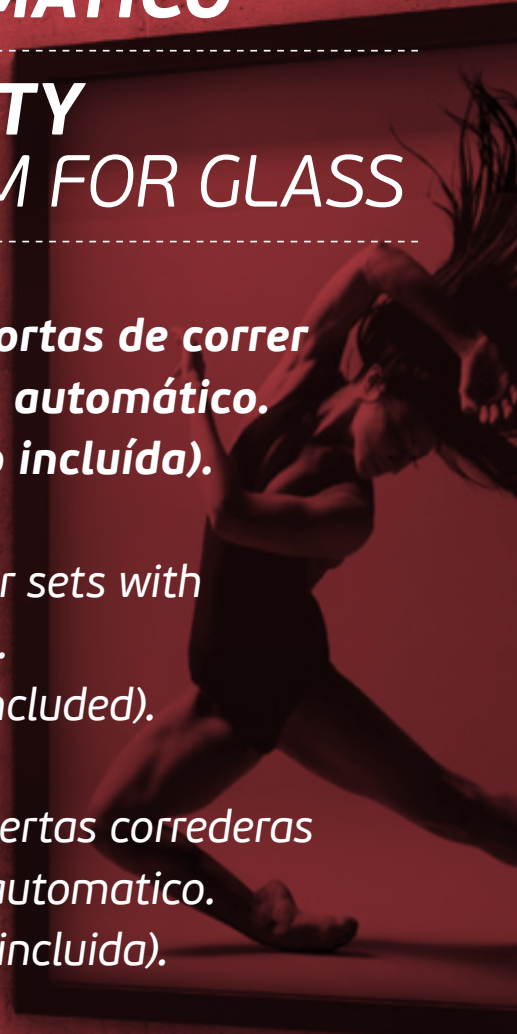
SISTEMA DE PORTA DE CORRER AUTOMÁTICO

GRAVITY SYSTEM FOR GLASS

*Kit para portas de correr
com fecho automático.
(porta não incluída).*

*Sliding door sets with
self closing.
(door not included).*

*Kit para puertas correderas
con cierre automático.
(puerta no incluida).*



GRAVITY SYSTEM FOR GLASS



O FASCÍNIO DE UM SISTEMA MECÂNICO QUE FUNCIONA POR GRAVIDADE!

Aqui tudo é aparente funcionando sem segredos, um cabo de aço encarrega-se da transmissão de movimentos, mas associa um pêndulo que se encarrega do fecho automático da porta.

O movimento de abertura da porta origina a elevação dum peso. Ao soltar a porta, esta inicia um movimento de fecho suave com amortecimento final.

Todo o processo envolve a subida dum pêndulo e a sua posterior descida arrastando a porta e criando uma harmonia mecânica de movimentos que é impossível não impressionar o observador!

Verdadeiramente um sistema intemporal e perpétuo. A porta abre operada manualmente e fecha por gravidade.

THE FASCINATION OF A MECHANICAL SYSTEM THAT WORKS BY GRAVITY!

Here everything is running without apparent secrets, a steel cable is responsible for the transmission of movements, but combines a pendulum that is in charge of the automatic closing of the door.

The movement of the door opening produce the lifting of an weight. Releasing the door, it starts a movement of closing with a soft final damp.

The whole process involves the rise of a pendulum and its subsequent fall dragging the door and creating a line of mechanical movements that it is impossible not impress the observer! Truly a timeless and eternal system.

The door opens and closes manually operated by gravity.

LA FASCINACION DE UN SISTEMA MECANICO QUE FUNCIONA POR GRAVEDAD!

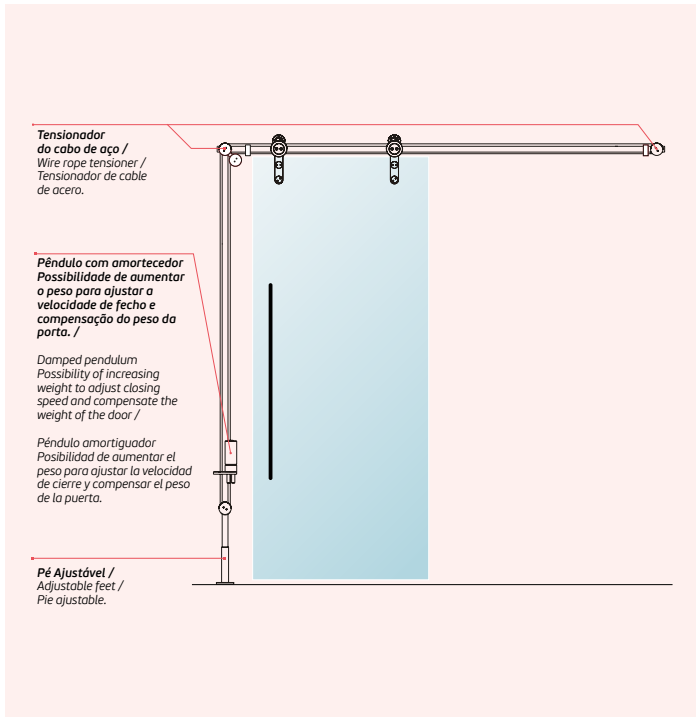
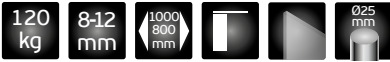
Aqui todo está funcionando sin aparente secretos, un cable de acero es el responsable de la transmisión de movimientos, pero combina un pendulo que es encargado del cierre automatico de la puerta.

El movimiento de la abertura de la puerta produce la elevación de un peso. Para liberar la puerta, comienza un movimiento de cierre con un final suave amortiguado.

Todo el proceso implica la subida de un pendulo y su posterior descenso arrastrando la puerta y la creación de una serie de movimientos mecanicos que es imposible no impresionar al observador!

Verdaderamente un sistema atemporal y perpetuo. La puerta se abre y se cierra manualmente operado por la gravedad.

GRAVITY SYSTEM FOR GLASS

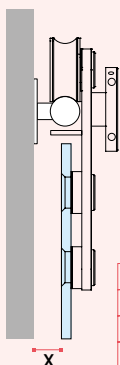
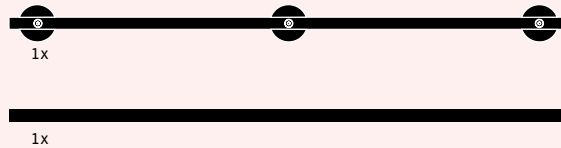
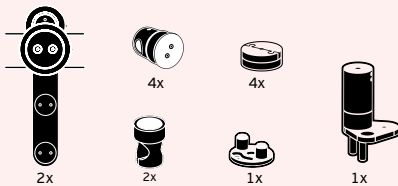


IN.15.302 GRAVITY SYSTEM FOR GLASS

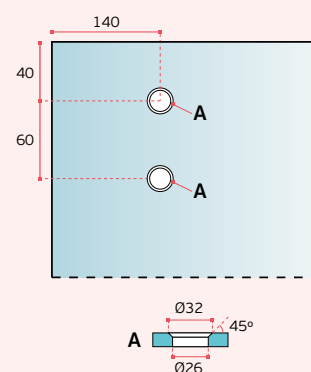
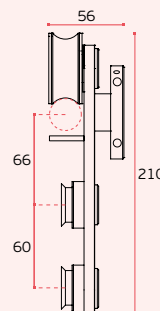
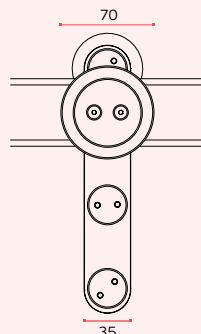
Material: EN 1.4301
Conjunto completo para porta de vidro com largura de 800 a 1000mm.
Peso máx. de porta 120Kg
Espessura da porta de vidro: 8 - 12 mm (porta não incluída)

Material: EN 1.4401
Complete set for glass sliding door with 800 to 1000 mm wide /
Max. load 120Kg
Glass Thickness: 8 - 12mm (door not included)

Material: EN 1.4301
Conjunto completo para portas correderas com 800 hasta 1000 mm de ancho.
Peso máx. de puerta 120Kg
Espesor de la puerta de cristal: 8 - 12 mm (puerta no incluida)



Vidro/ Glass/ Cristal	X
8mm	18mm
10mm	16mm
12mm	14mm





KITS PORTAS DE CORRER

CHARRIOT SYSTEM FOR GLASS

**Sistema completo para
portas de correr em alumínio.
Disponível em diversos
acabamentos (porta não
incluída).**

*Complete sliding doors system in
aluminium. Available in different
finishes (door not included).*

*Sistema completo para puertas
correderas en aluminio. Disponible
en varios acabados (puerta no
incluida).*

CHARRIOT FOR GLASS



IN.15.900.I
Inox / Stainless steel

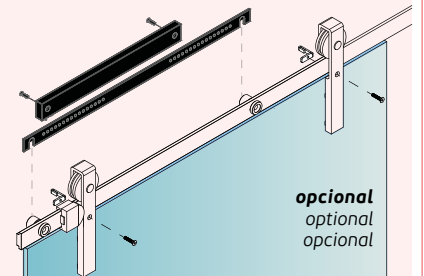


IN.15.900.B
Bronze / Bronce

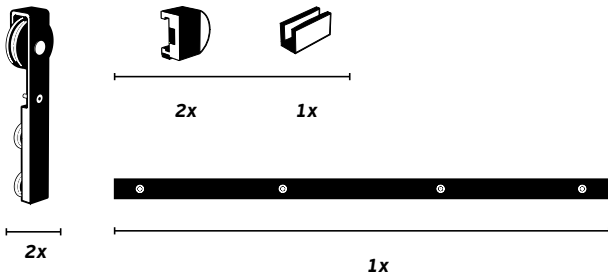
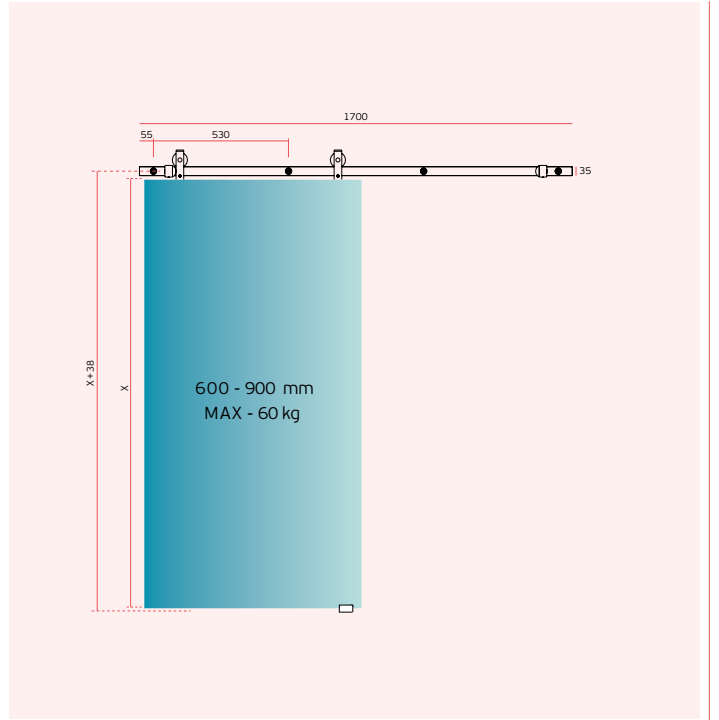


IN.15.900.N
Negro / Black

soft
closing 

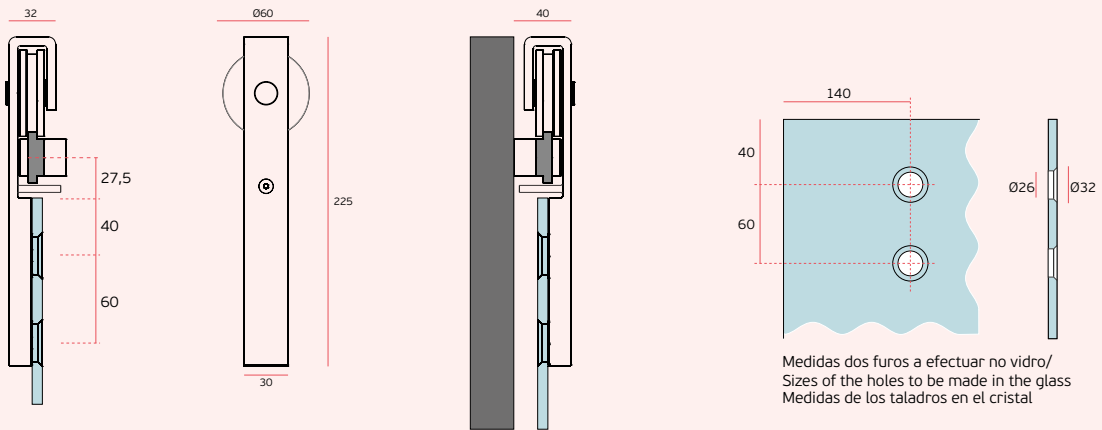


IN.15.900.S
SOFT CLOSING FOR
CHARRIOT SYSTEM
**Sistema manual com fecho
suave para sistema charriot.**
/ Manual system with soft
closing for charriot system.
Sistema manual con cierre
suave para sistema charriot.



IN.15.900.I / IN.15.900.B / IN.15.900.N
CHARRIOT FOR GLASS

- 2x - **Roldanas** / Wheels / Ruedas
- 2x - **Batentes** / Stoppers / Frenos
- 1x - **Guía de pavimento** / Floor guide / Guía de suelo
- 1x - **Carril 1700mm** / Track 1700mm / Carril 1700mm



Medidas dos furos a efectuar no vidro/
Sizes of the holes to be made in the glass
Medidas de los taladros en el cristal

- 16 (vidro/glass 8mm)
- 14 (vidro/glass 10mm)
- 12 (vidro/glass 12mm)



KITS PORTAS DE CORRER

CHARRIOT SYSTEM FOR WOOD

Sistema completo para portas de correr em alumínio. Disponível em diversos acabamentos (porta não incluída).

Complete sliding doors system in aluminium. Available in different finishes (door not included).

Sistema completo para puertas correderas en aluminio. Disponible en varios acabados (puerta no incluida).

CHARRIOT FOR WOOD



IN.15.901.I
Inox / Stainless steel

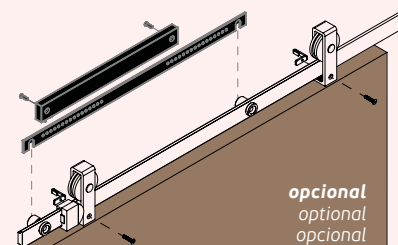


IN.15.901.B
Bronze / Bronce



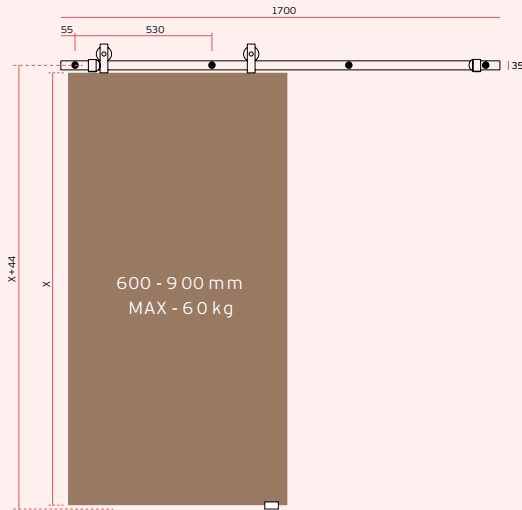
IN.15.901.N
Negro / Black

soft
closing 



IN.15.900.S
SOFT CLOSING FOR
CHARRIOT SYSTEM
Sistema manual com fecho
suave para sistema charriot.
/ Manual system with soft
closing for charriot system.
Sistema manual con cierre
suave para sistema charriot.

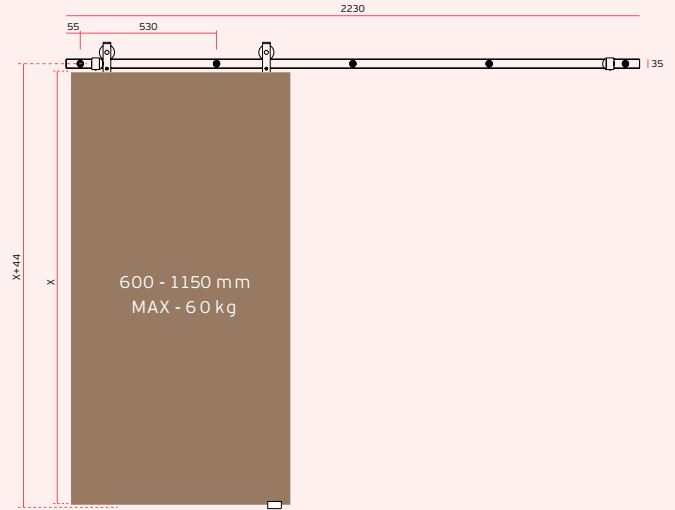
CHARRIOT 1700 FOR WOOD



IN.15.901.I / IN.15.901.B / IN.15.901.N CHARRIOT 1700 FOR WOOD

- 2x - **Roldanas** / Wheels / Ruedas
- 2x - **Batentes** / Stoppers / Frenos
- 1x - **Guia de pavimento** / Floor guide / Guia de suelo
- 1x - **Carril 1700mm** / Track 1700mm / Carril 1700mm

CHARRIOT 2230 FOR WOOD



NEW

IN.15.901.I.L / IN.15.901.N.L CHARRIOT 2230 FOR WOOD

- 2x - **Roldanas** / Wheels / Ruedas
- 2x - **Batentes** / Stoppers / Frenos
- 1x - **Guia de pavimento** / Floor guide / Guia de suelo
- 1x - **Carril 2230mm** / Track 2230mm / Carril 2230mm



1x
(1700mm)



2x

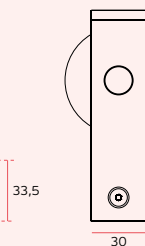
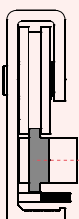


2x



1x

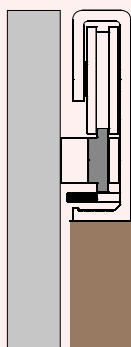
32



33,5

30

40



1x
(2230mm)



2x

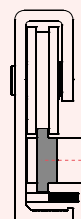


2x

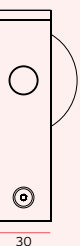


1x

32

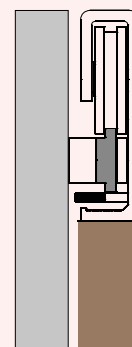


33,5



30

40





KITS PORTAS DE CORRER

TEN SQUARE

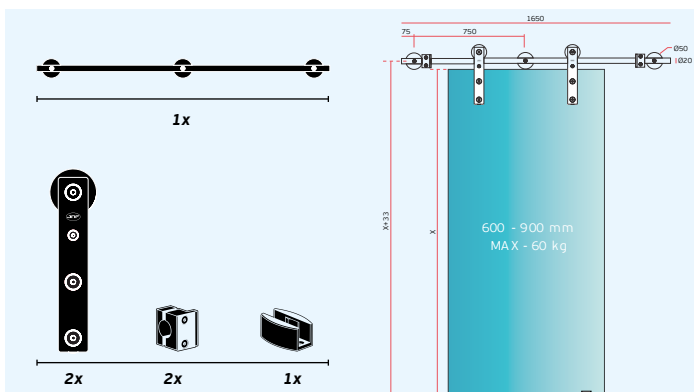
TEN ROUND

Sistema completo para portas de correr. Carril maciço com Ø20mm (porta não incluída).

Complete sliding doors system. Rail Ø20mm solid bar (door not included).

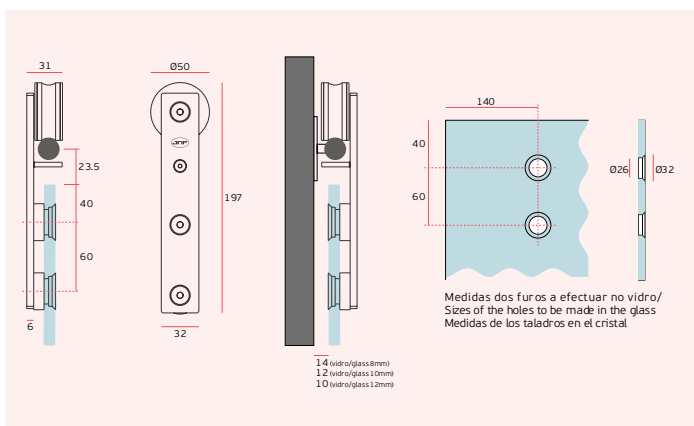
Sistema completo para puertas correderas. Carril Ø20mm barra sólida (puerta no incluida).

TEN SQUARE FOR GLASS



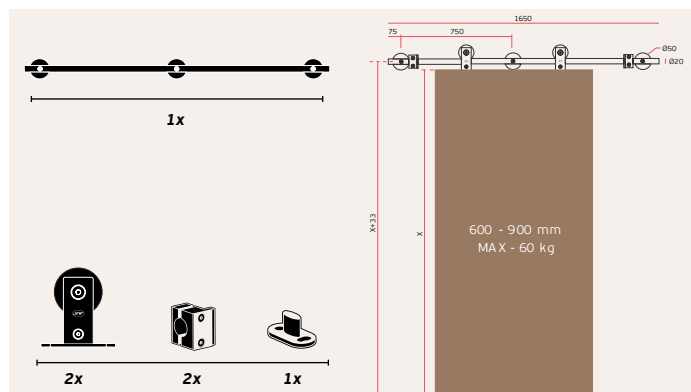
IN.15.120.K TEN SQUARE FOR GLASS

Sistema completo para portas de correr em vidro (porta não incluída) /
 Complete system for glass sliding doors (door not included) /
 Sistema completo para puertas correderas en cristal (puerta no incluida).



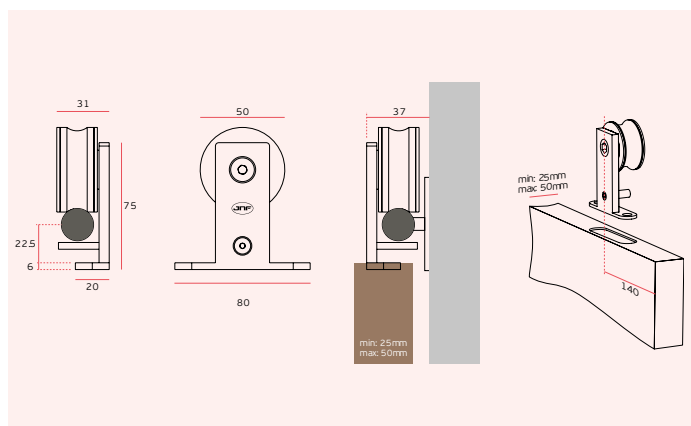
EN1527 - 6|2|-1|4|-1|3

TEN SQUARE FOR WOOD



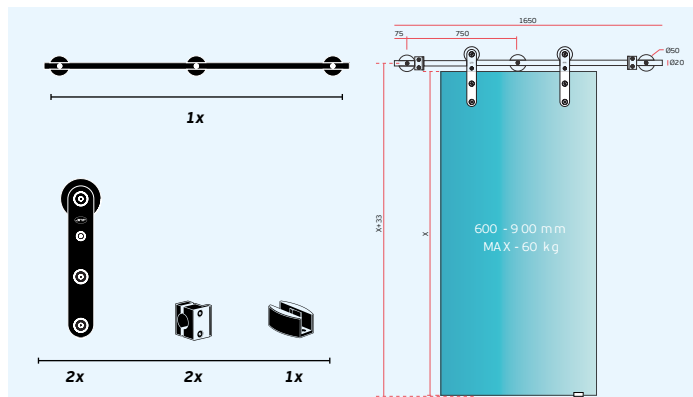
IN.15.121.K TEN SQUARE FOR WOOD

Sistema completo para portas de correr em madeira (porta não incluída) /
 Complete system for wood sliding doors (door not included) /
 Sistema completo para puertas correderas en madera (puerta no incluida).



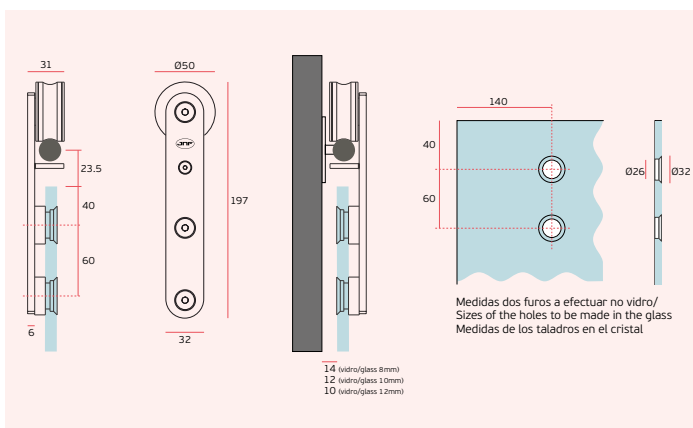
EN1527 - 6|2|-1|4|-1|3

TEN ROUND FOR GLASS

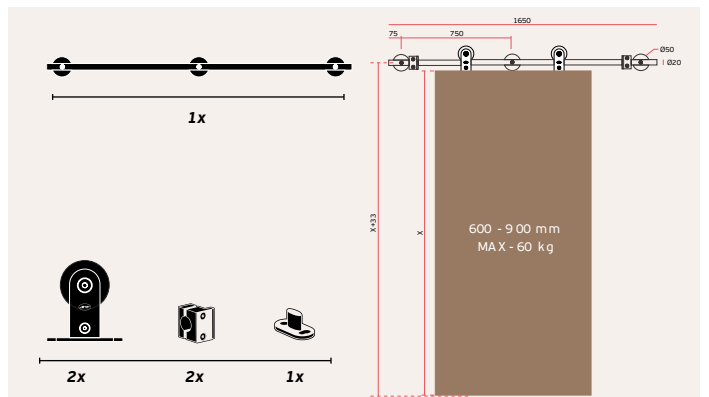


IN.15.122.K TEN ROUND FOR GLASS

Sistema completo para portas de correr em vidro (porta não incluída) /
Complete system for glass sliding doors (door not included) /
Sistema completo para puertas correderas en cristal (puerta no incluida).

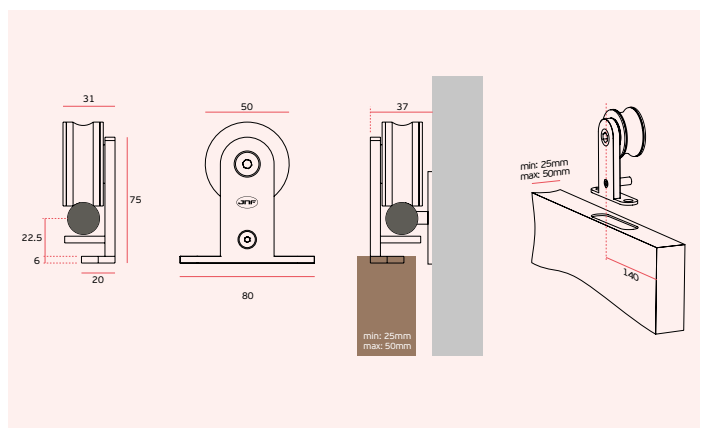


TEN ROUND FOR WOOD

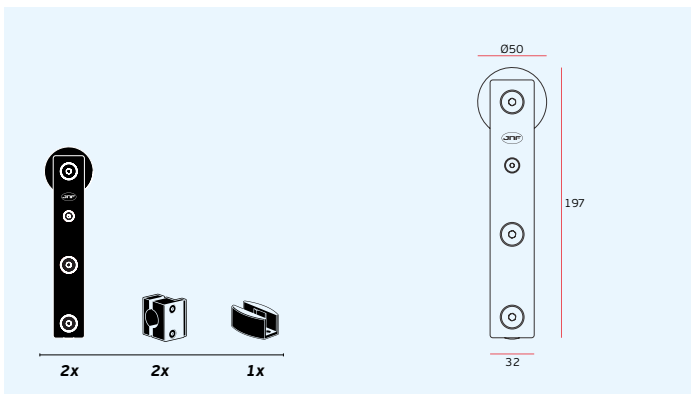


IN.15.123.K TEN SQUARE FOR WOOD

Sistema completo para portas de correr em madeira (porta não incluída) /
Complete system for wood sliding doors (door not included) /
Sistema completo para puertas correderas en madera (puerta no incluida).

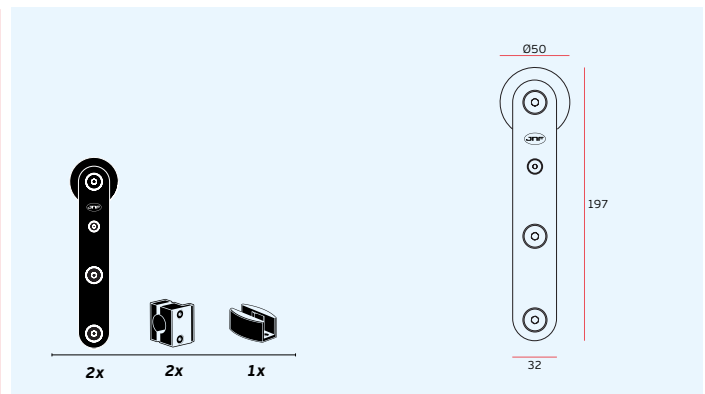


TEN SQUARE FOR GLASS



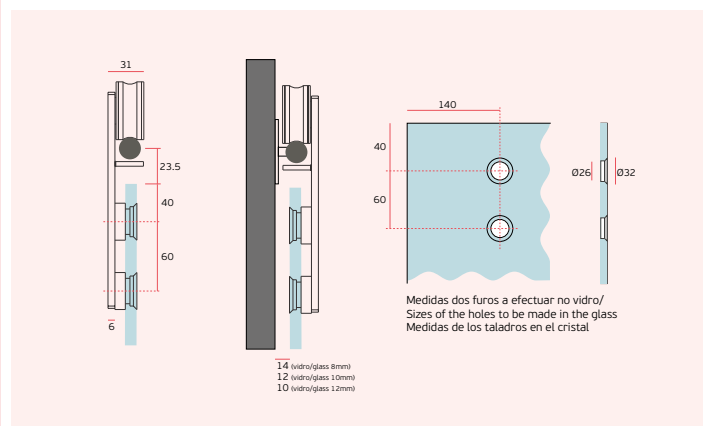
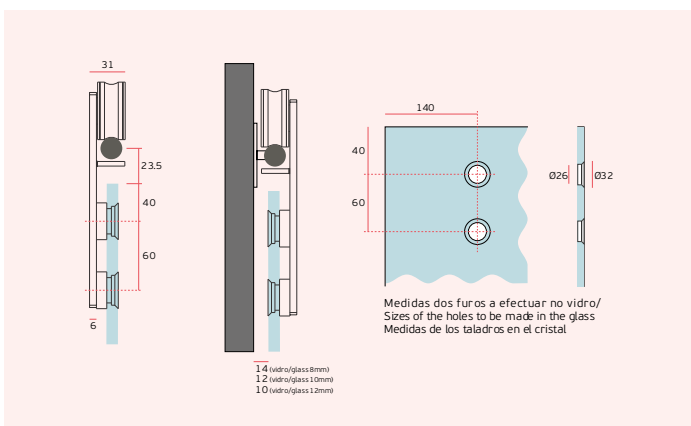
IN.15.120.S TEN SQUARE FOR GLASS

2x - **Roldanas** / Wheels / Ruedas
 2x - **Batentes** / Stoppers / Frenos
 1x - **Guia de pavimento** / Floor guide / Guia de suelo

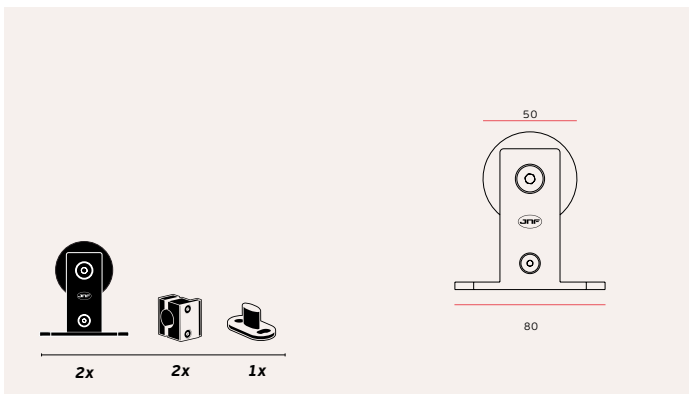


IN.15.122.S TEN ROUND FOR GLASS

2x - **Roldanas** / Wheels / Ruedas
 2x - **Batentes** / Stoppers / Frenos
 1x - **Guia de pavimento** / Floor guide / Guia de suelo

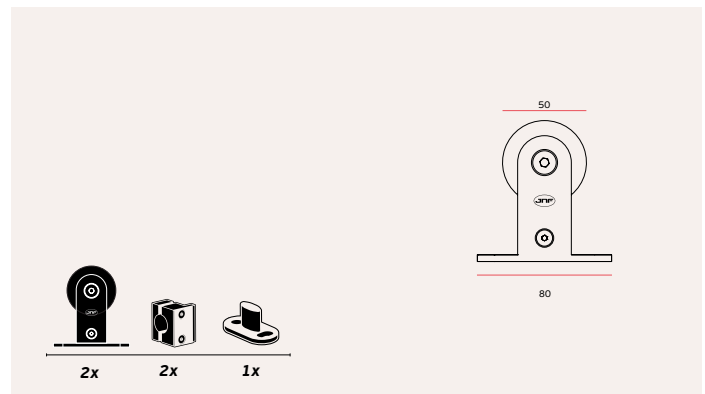


TEN ROUND FOR WOOD



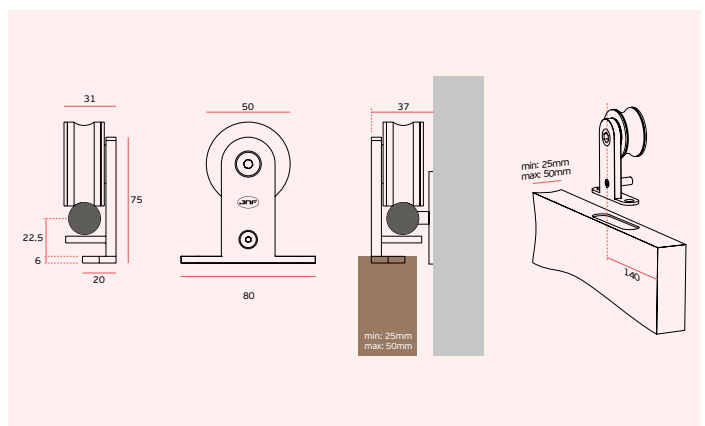
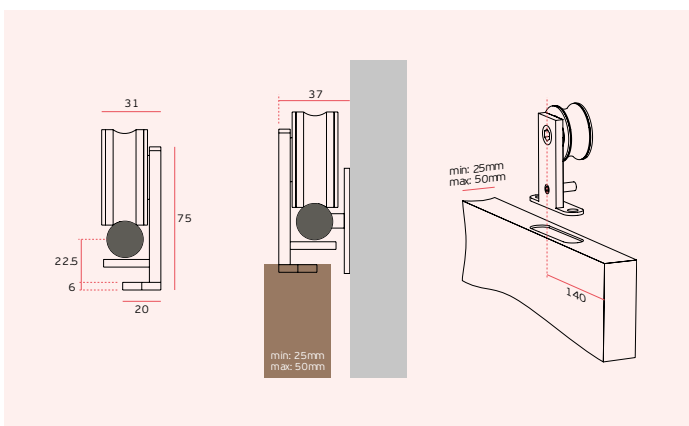
IN.15.121.S TEN SQUARE FOR WOOD

2x - **Roldanas** / Wheels / Ruedas
2x - **Batentes** / Stoppers / Frenos
1x - **Guia de pavimento** / Floor guide / Guia de suelo



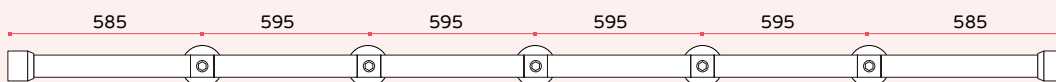
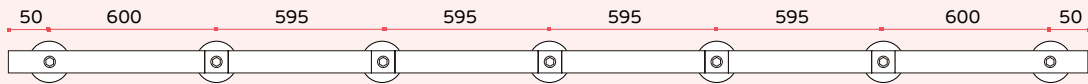
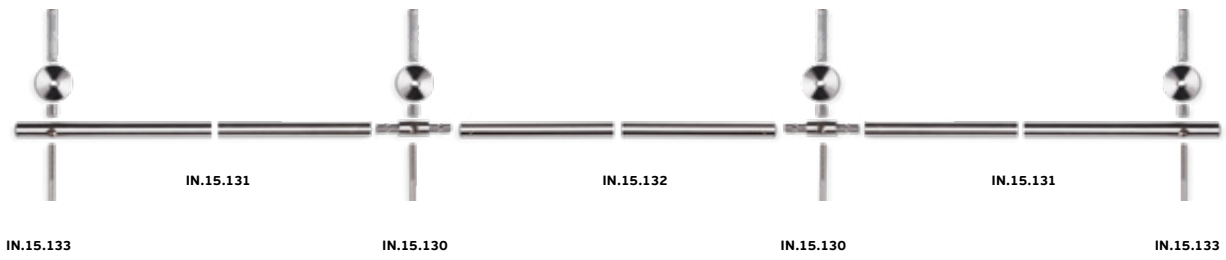
IN.15.123.S TEN SQUARE FOR WOOD

2x - **Roldanas** / Wheels / Ruedas
2x - **Batentes** / Stoppers / Frenos
1x - **Guia de pavimento** / Floor guide / Guia de suelo



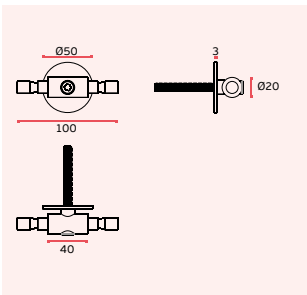
A

Acessórios portas de correr Ø20mm /
Accessories for sliding door systems Ø20mm /
Accesorios para sistemas de puerta correderas Ø20mm.

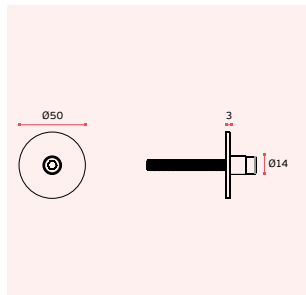




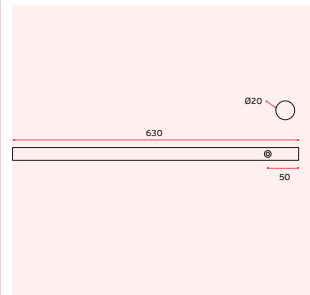
IN.15.130
Suporte de parede com conector /
Wall support with connector /
Soporte de pared con conector.



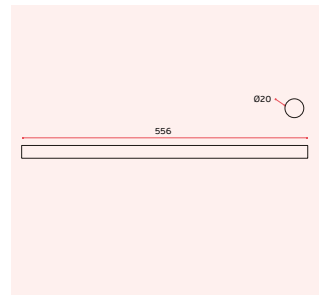
IN.15.133
Suporte de parede /
Wall support /
Soporte de pared.



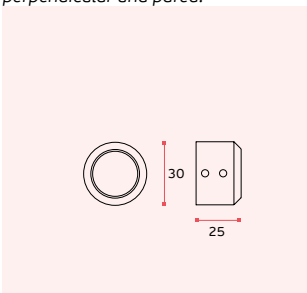
IN.15.131
Barra maciça de lateral /
Lateral solid tube /
Tubo macizo lateral.



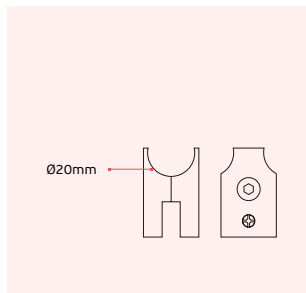
IN.15.132
Barra maciça de ligação
intermédia /
Connector solid tube /
Tubo macizo de ligação..



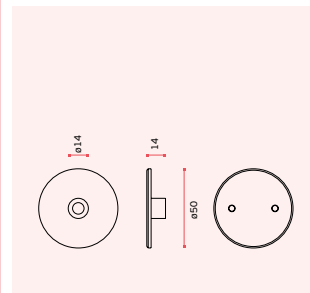
IN.15.134
Suporte de parede para utilizar
quando o sistema intersecta
perpendicularmente uma parede/
Wall connection sleeve to use when
the system intersects perpendicularly
a wall / Conexión de pared para
usar cuando el sistema intersesta
perpendicular una pared.



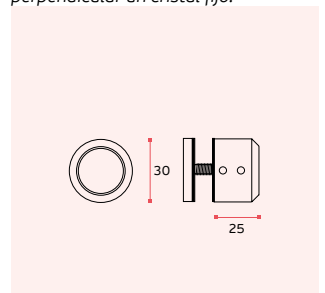
IN.15.035
Fixação para vidro /
Glass support /
Soporte para cristal



IN.15.136
Fixação para vidro para instalar
com IN.15.130 /
Glass support to install with IN.15.130 /
Soporte para cristal para instalar con
IN.15.130.



IN.15.135
Suporte de vidro para utilizar
quando o sistema intersecta
perpendicularmente um vidro fixo /
Glass connection sleeve to use when
the system intersects perpendicularly
the glass / Conexión de cristal para
usar cuando el sistema intersesta
perpendicular un cristal fijo.





PORTAS DE CORRER Ø25MM

MOVIE SYSTEM

WATCH SYSTEM

STEP SYSTEM

UNO SYSTEM

A SYSTEM

SINCRO SYSTEM

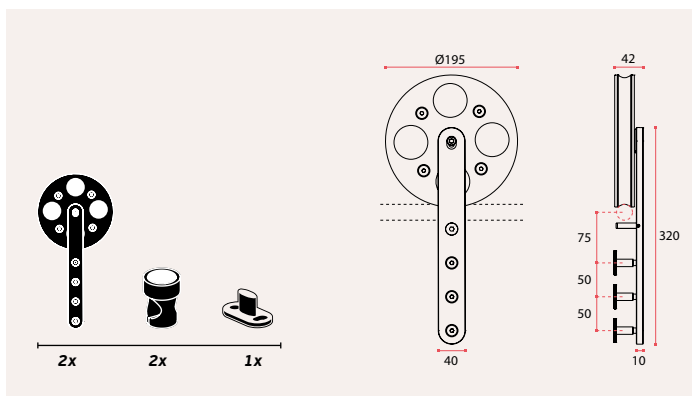
CLEAR SYSTEM

**Sistema para portas de correr
Ø25mm (porta não incluída).**

*Sliding doors system for Ø25mm
(door not included).*

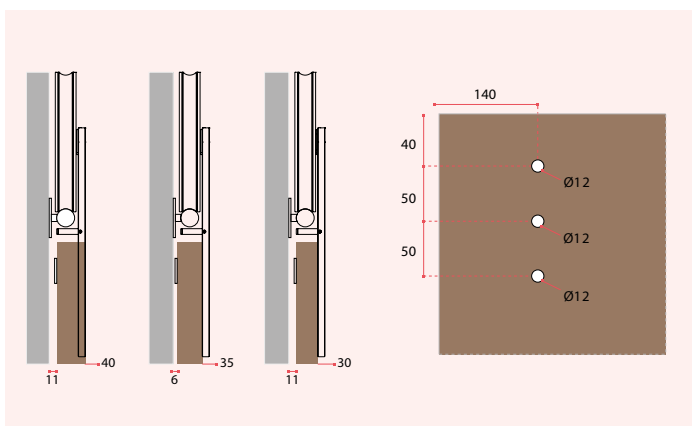
**Sistema para puertas correderas.
Ø25mm (puerta no incluida).**

MOVIE SYSTEM FOR WOOD



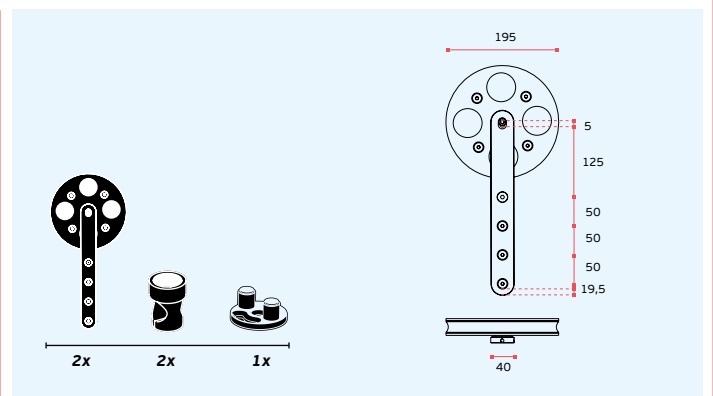
IN.15.201 MOVIE SYSTEM FOR WOOD

2x - **Roldanas** / Wheels / Ruedas
 2x - **Batentes** / Stoppers / Frenos
 1x - **Guia de pavimento** / Floor guide / Guia de suelo



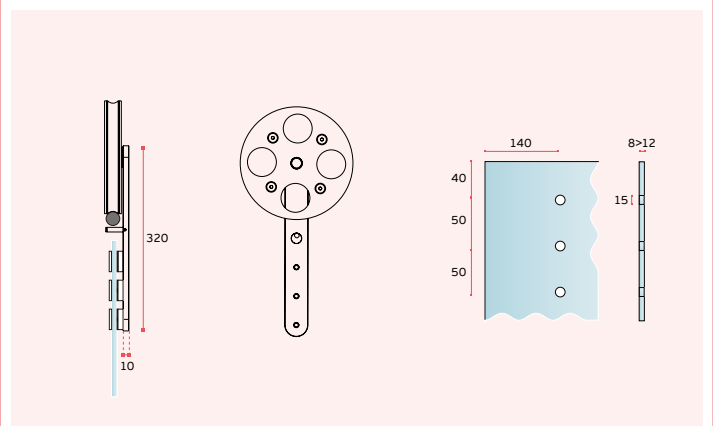
EN1527 - 63-114-13

MOVIE SYSTEM FOR GLASS



IN.15.203 MOVIE SYSTEM FOR GLASS

2x - **Roldanas** / Wheels / Ruedas
 2x - **Batentes** / Stoppers / Frenos
 1x - **Guia de pavimento** / Floor guide / Guia de suelo

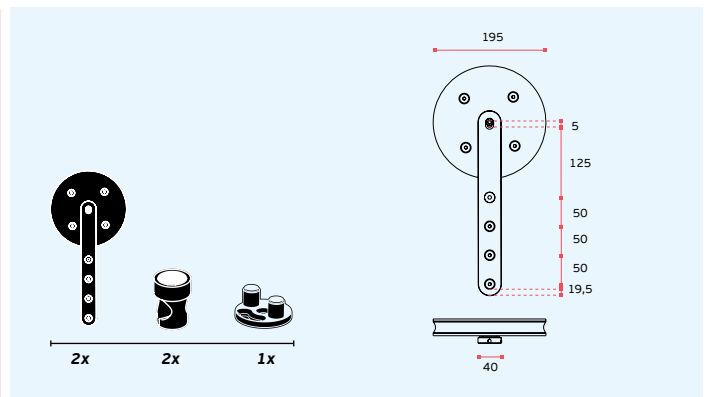
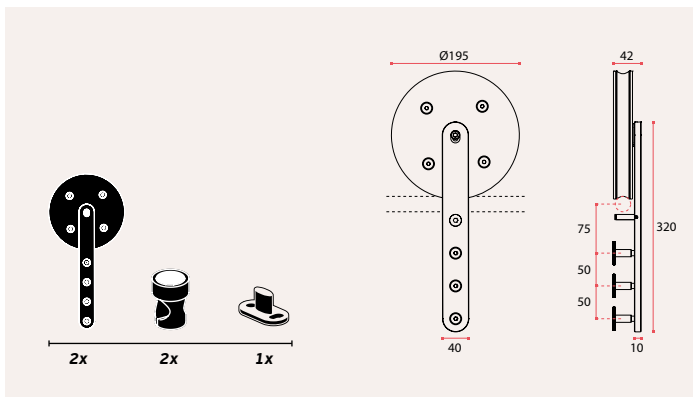


EN1527 - 63-114-13

WATCH SYSTEM FOR WOOD



WATCH SYSTEM FOR GLASS

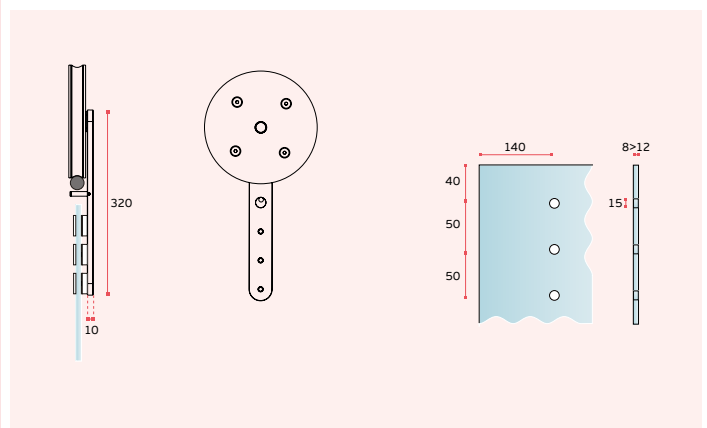
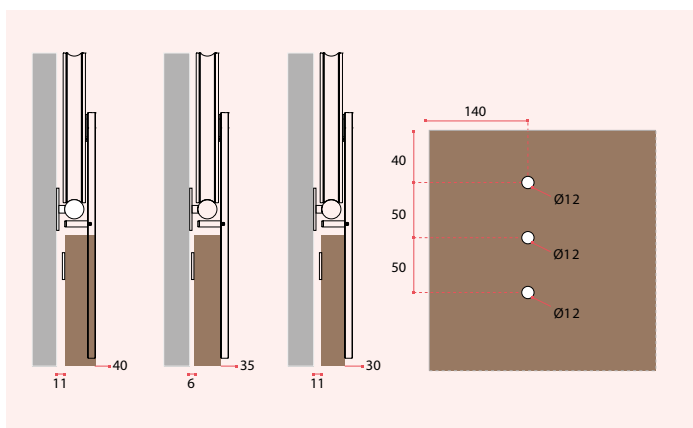


IN.15.200 WATCH SYSTEM FOR WOOD

- 2x - **Roldanas** / Wheels / Ruedas
- 2x - **Batentes** / Stoppers / Frenos
- 1x - **Guia de pavimento** / Floor guide / Guia de suelo

IN.15.205 WATCH SYSTEM FOR GLASS

- 2x - **Roldanas** / Wheels / Ruedas
- 2x - **Batentes** / Stoppers / Frenos
- 1x - **Guia de pavimento** / Floor guide / Guia de suelo



STEP SYSTEM STANDARD



É a retoma e o desenho de uma escada de biblioteca. Permite a valorização de espaços em qualquer ambiente, desde uma biblioteca até ao escritório de casa, o acesso ao beliche dum barco ou a qualquer ponto dentro do seu projecto.

Absolutamente combinável com todos os nossos sistemas modulares para portas de correr, usando os mesmos acessórios.

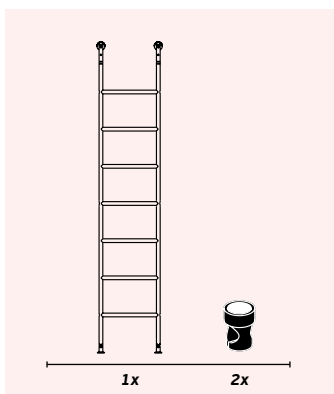
A escada é rebatível ficando no mesmo plano da parede, a 180° no caso de não ser utilizada.

It is the recovery and the design of a library ladder. Allows the recovery of space in any environment, from a library to the office from home, the access to a berth in a boat or any point within your project.

Absolutely combined with all our modular systems for sliding doors, using and combining the same accessories. The ladder can be folded in the same plane of the wall, when not in use.

Es la recuperación y el diseño de una escalera de biblioteca. Permite la recuperación de espacio en cualquier entorno, desde una biblioteca a la oficina del hogar, el acceso a una litera de un barco o en cualquier punto dentro de su proyecto.

Combinable absolutamente con todos nuestros sistemas modulares de puertas correderas y la utiliza la combinación de los mismos accesorios. La escalera puede ser plegada en el mismo plano de la pared, cuando no este en uso.

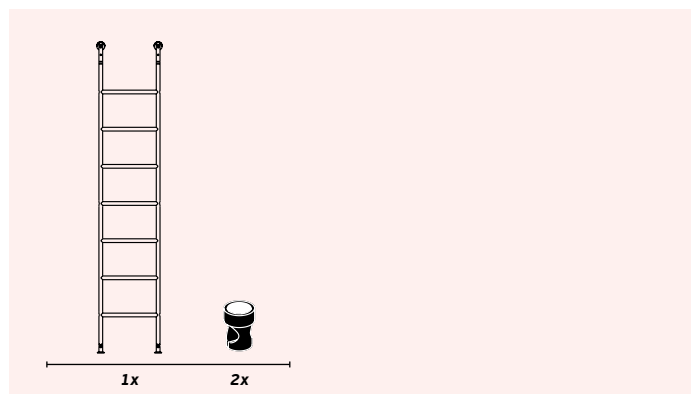


MEDIDAS ESPECIAIS / SPECIAL SIZES / MEDIDAS ESPECIALES:

IN.15.320.A. _____
(MIN. 1925mm / MÁX. 2135mm)

IN.15.320.B. _____
(MIN. 2136mm / MÁX. 2345mm)

IN.15.320.C. _____
(MIN. 2346mm / MÁX. 2500mm)

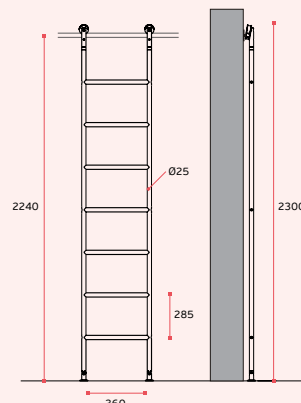
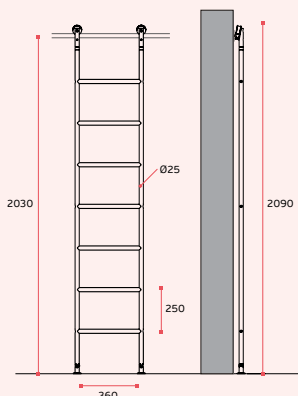


IN.15.320 STEP SYSTEM STANDARD

1x - Escada 2030mm / Ladder 2030mm / Escalera 2030mm
2x - Batentes / Stoppers / Frenos

IN.15.321 STEP SYSTEM STANDARD

1x - Escada 2240mm / Ladder 2240mm / Escalera 2240mm
2x - Batentes / Stoppers / Frenos

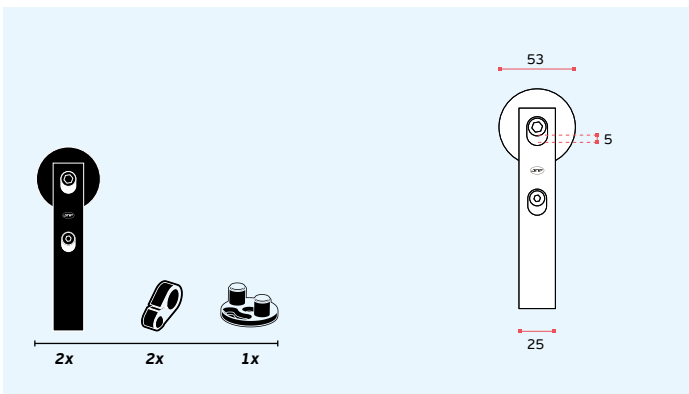




UNO SYSTEM FOR GLASS

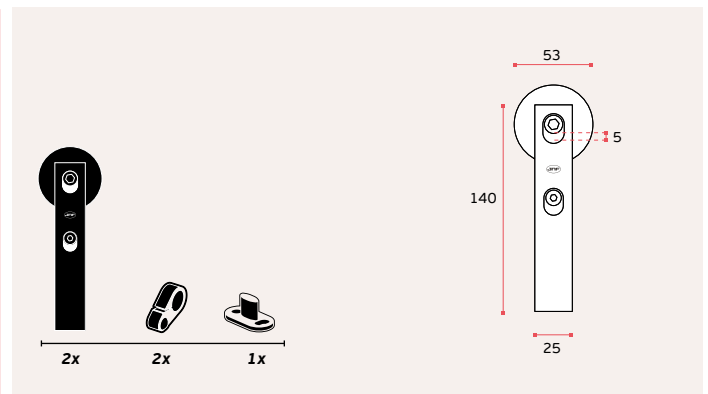


UNO SYSTEM FOR WOOD



IN.15.210 UNO SYSTEM FOR GLASS

2x - **Roldanas** / Wheels / Ruedas
 2x - **Batentes** / Stoppers / Frenos
 1x - **Guia de pavimento** / Floor guide / Guia de suelo

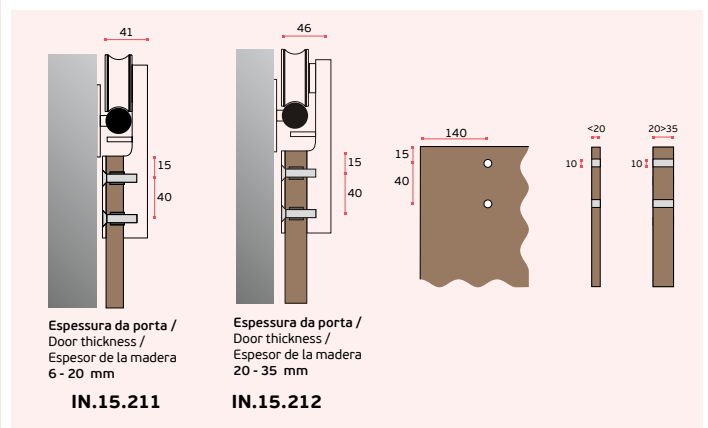
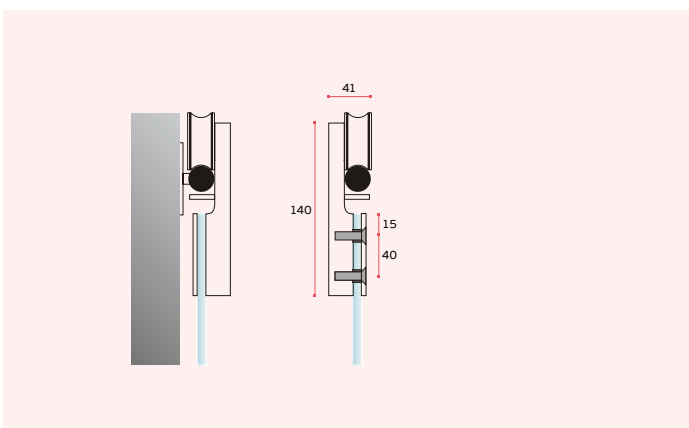


IN.15.211 UNO SYSTEM FOR WOOD

2x - **Roldanas** / Wheels / Ruedas
 2x - **Batentes** / Stoppers / Frenos
 1x - **Guia de pavimento** / Floor guide / Guia de suelo

IN.15.212 UNO SYSTEM FOR WOOD

2x - **Roldanas** / Wheels / Ruedas
 2x - **Batentes** / Stoppers / Frenos
 1x - **Guia de pavimento** / Floor guide / Guia de suelo



Espessura da porta /
 Door thickness /
 Espesor de la madera
 6 - 20 mm

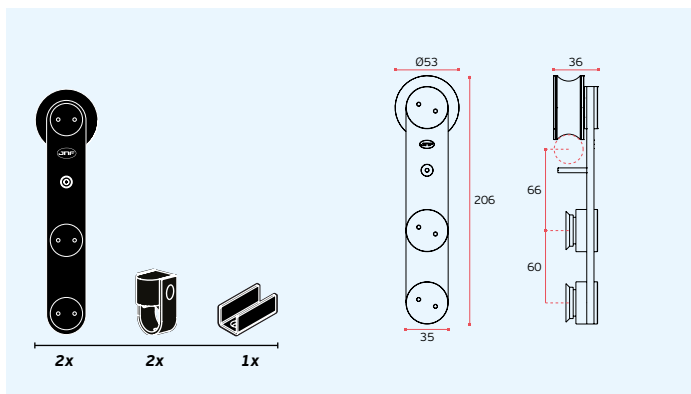
IN.15.211

Espessura da porta /
 Door thickness /
 Espesor de la madera
 20 - 35 mm

IN.15.212



A1 SYSTEM FOR GLASS

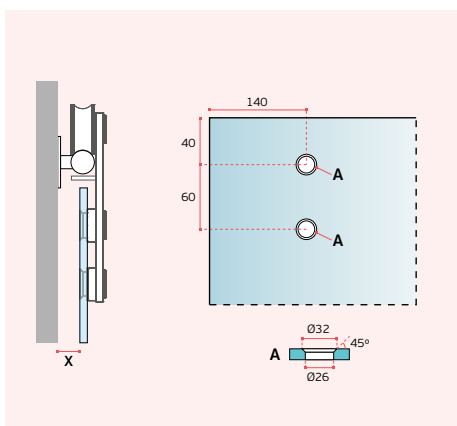


IN.15.002 A1 SYSTEM FOR GLASS

2x - **Roldanas** / Wheels / Ruedas

2x - **Batentes** / Stoppers / Frenos

1x - **Guia de pavimento** / Floor guide / Guia de suelo



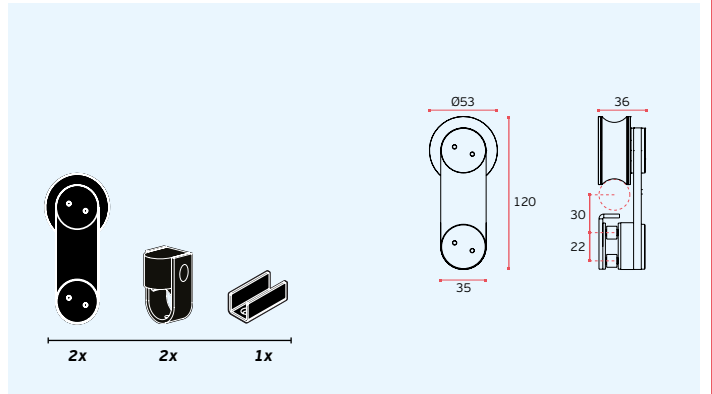
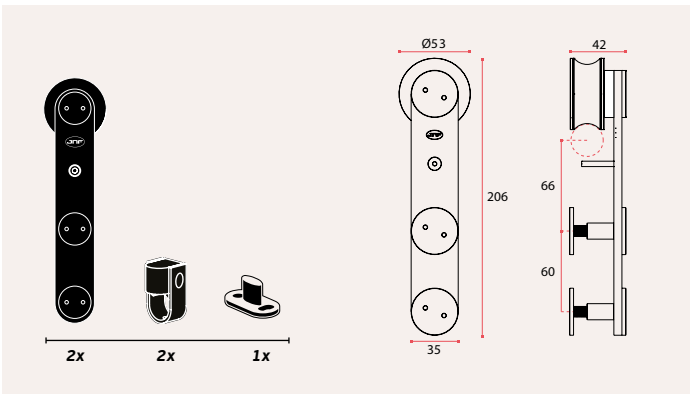
VIDRO / GLASS / CRISTAL	X
8mm	18mm
10mm	16mm
12mm	14mm



A1 SYSTEM FOR WOOD



A2 SYSTEM FOR GLASS

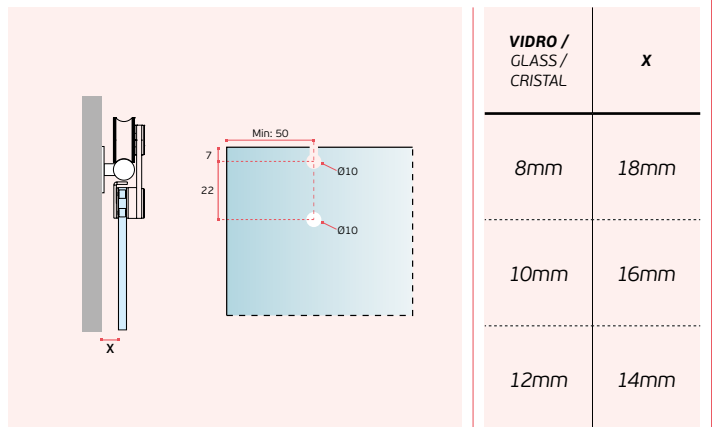
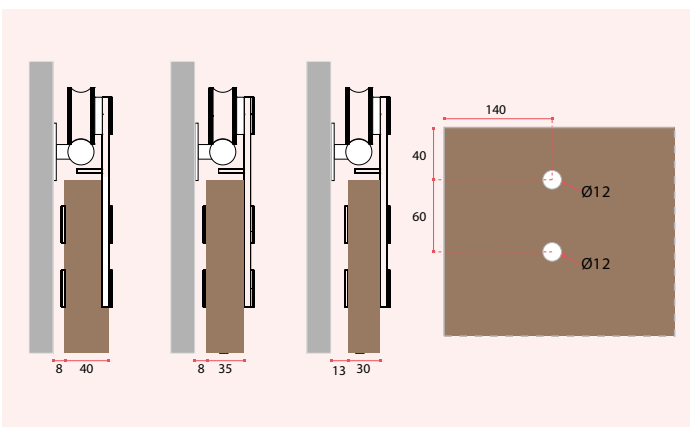


IN.15.004 A1 SYSTEM FOR WOOD

- 2x - **Roldanas** / Wheels / Ruedas
- 2x - **Batentes** / Stoppers / Frenos
- 1x - **Guia de pavimento** / Floor guide / Guia de suelo

IN.15.601 A2 SYSTEM FOR GLASS

- 2x - **Roldanas** / Wheels / Ruedas
- 2x - **Batentes** / Stoppers / Frenos
- 1x - **Guia de pavimento** / Floor guide / Guia de suelo

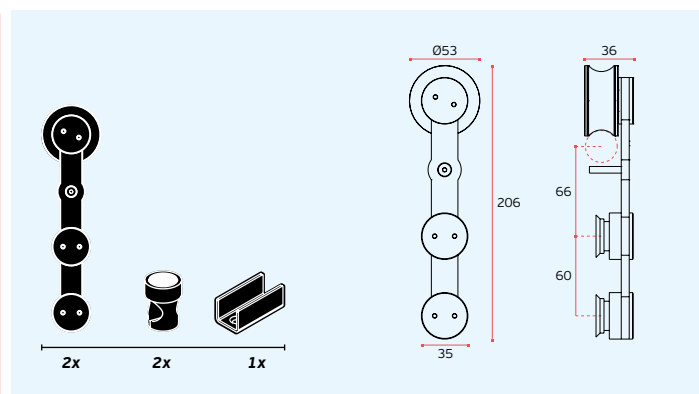
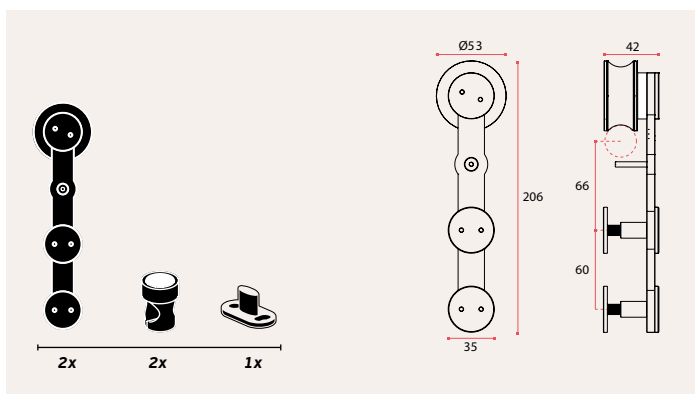


VIDRO / GLASS / CRISTAL	X
8mm	18mm
10mm	16mm
12mm	14mm

A3 SYSTEM FOR WOOD



A3 SYSTEM FOR GLASS

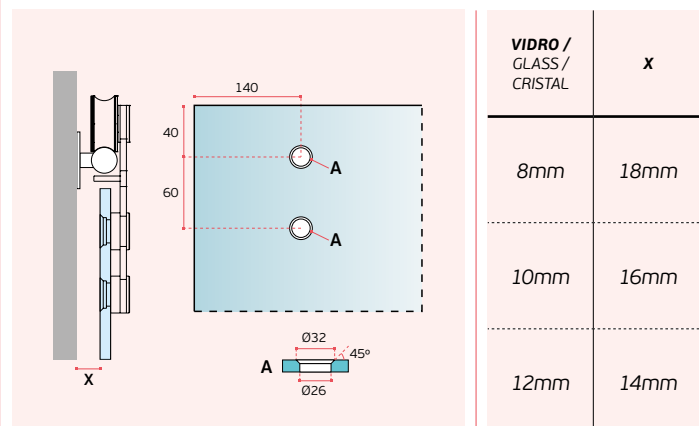
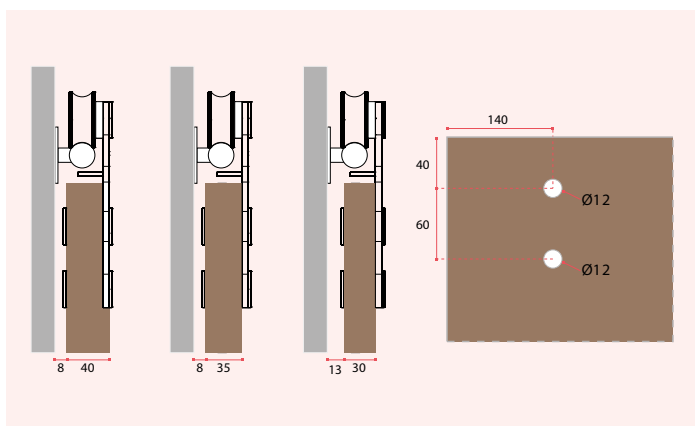


IN.15.612 A3 SYSTEM FOR WOOD

2x - **Roldanas** / Wheels / Ruedas
 2x - **Batentes** / Stoppers / Frenos
 1x - **Guia de pavimento** / Floor guide / Guia de suelo

IN.15.602 A3 SYSTEM FOR GLASS

2x - **Roldanas** / Wheels / Ruedas
 2x - **Batentes** / Stoppers / Frenos
 1x - **Guia de pavimento** / Floor guide / Guia de suelo

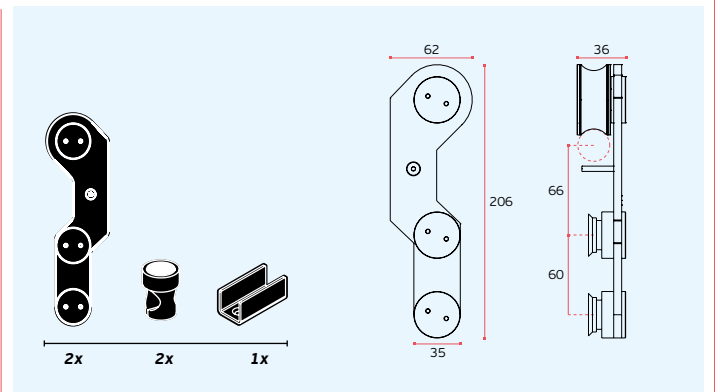
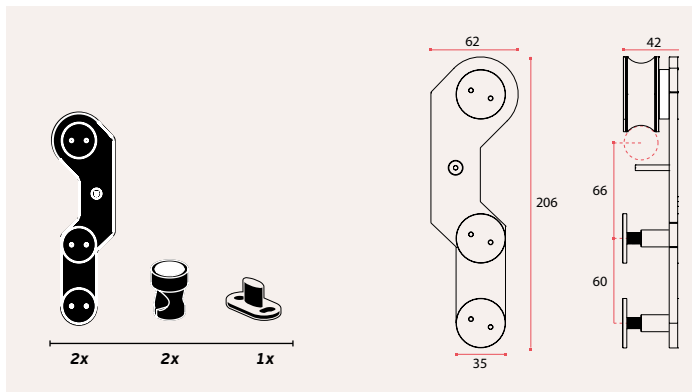


VIDRO / GLASS / CRISTAL	X
8mm	18mm
10mm	16mm
12mm	14mm

A4 SYSTEM FOR WOOD



A4 SYSTEM FOR GLASS

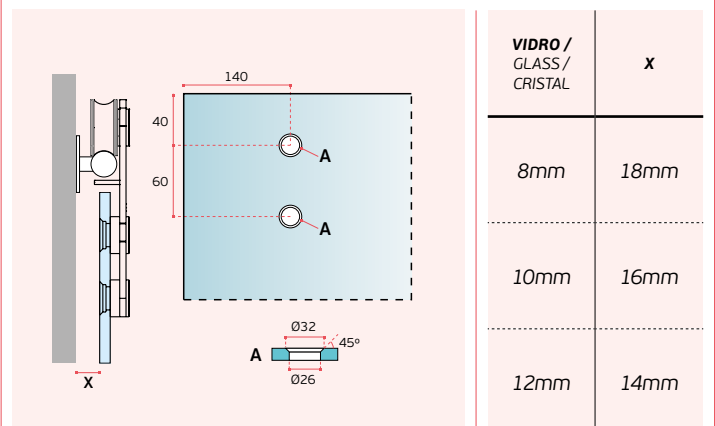
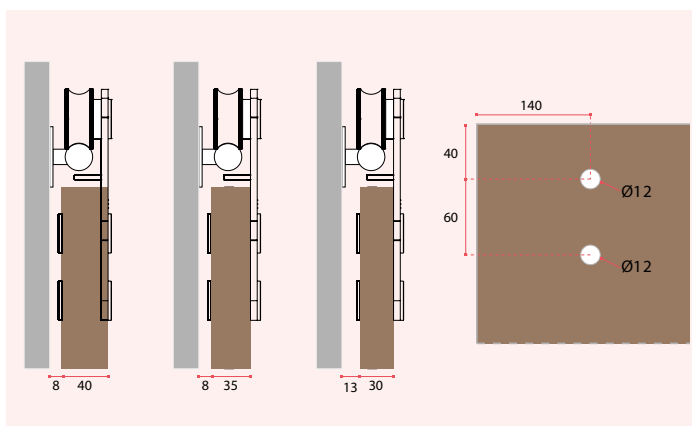


IN.15.613 A4 SYSTEM FOR WOOD

2x - **Roldanas** / Wheels / Ruedas
2x - **Batentes** / Stoppers / Frenos
1x - **Guia de pavimento** / Floor guide / Guia de suelo

IN.15.603 A4 SYSTEM FOR GLASS

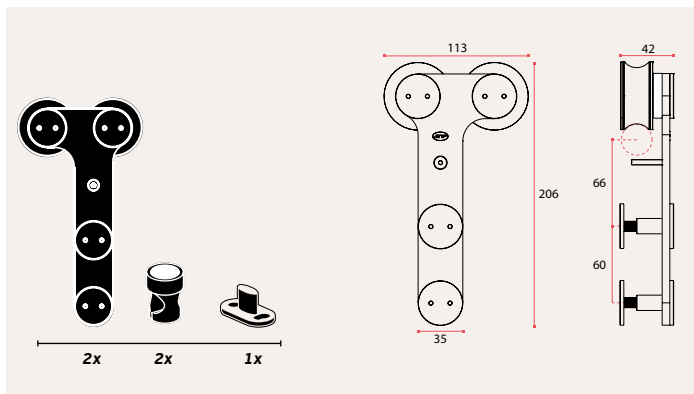
2x - **Roldanas** / Wheels / Ruedas
2x - **Batentes** / Stoppers / Frenos
1x - **Guia de pavimento** / Floor guide / Guia de suelo



A5 SYSTEM FOR WOOD

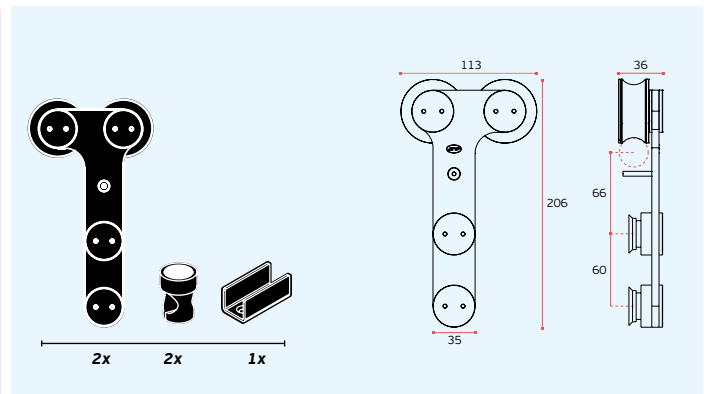


A5 SYSTEM FOR GLASS



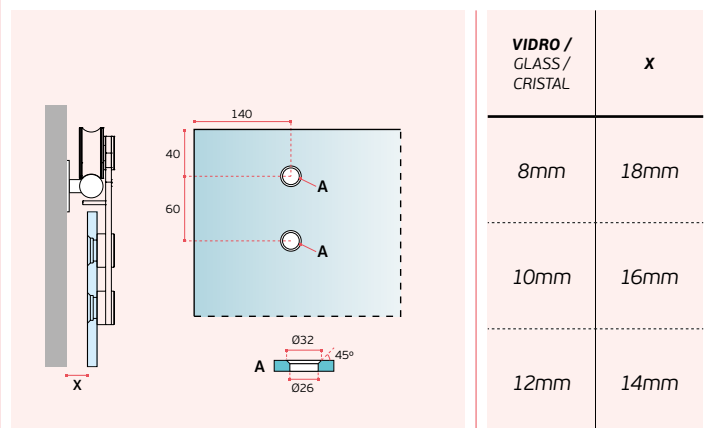
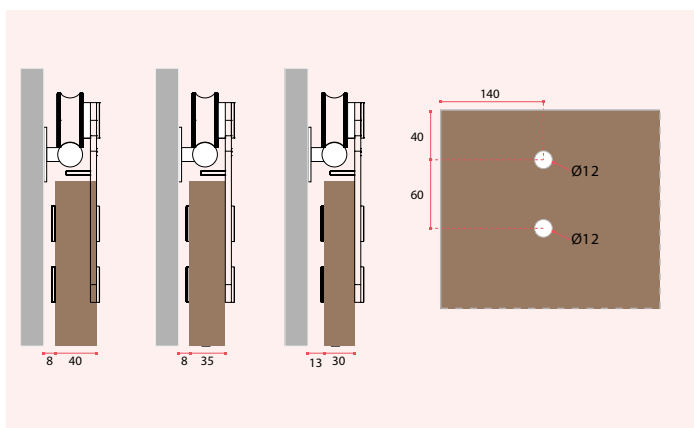
IN.15.614 A5 SYSTEM FOR WOOD

2x - **Roldanas** / Wheels / Ruedas
 2x - **Batentes** / Stoppers / Frenos
 1x - **Guia de pavimento** / Floor guide / Guia de suelo



IN.15.604 A5 SYSTEM FOR GLASS

2x - **Roldanas** / Wheels / Ruedas
 2x - **Batentes** / Stoppers / Frenos
 1x - **Guia de pavimento** / Floor guide / Guia de suelo

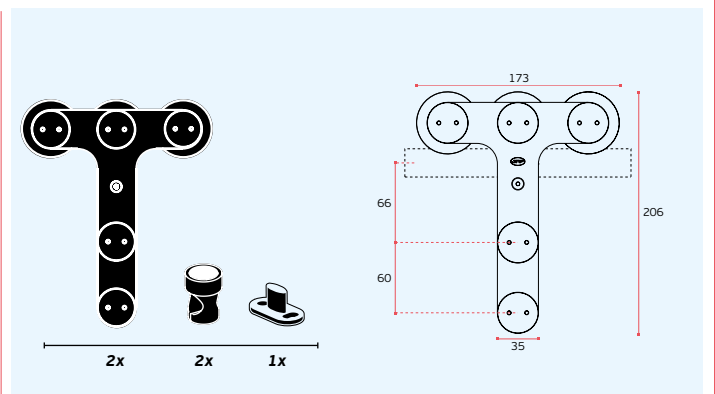
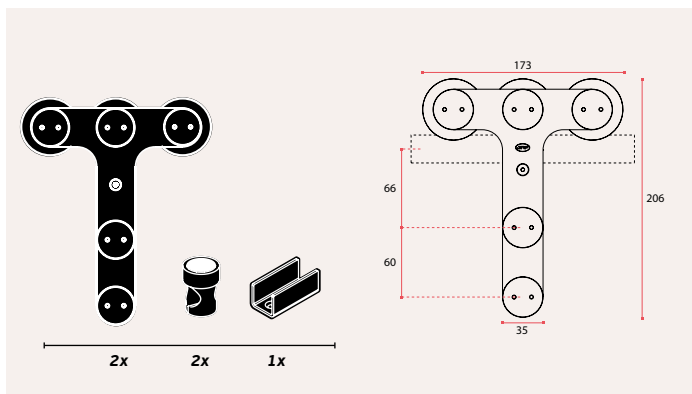


VIDRO / GLASS / CRISTAL	X
8mm	18mm
10mm	16mm
12mm	14mm

A6 SYSTEM FOR WOOD



A6 SYSTEM FOR GLASS

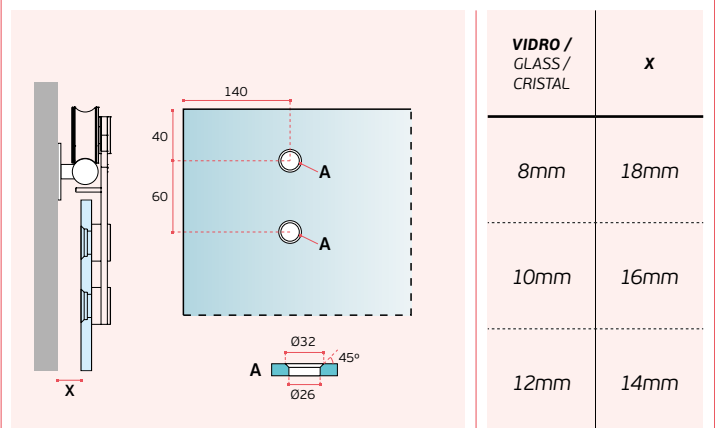
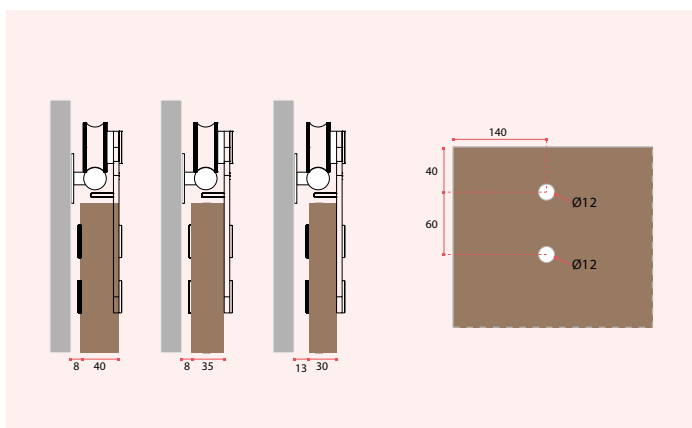


IN.15.615 A6 SYSTEM FOR WOOD

2x - **Roldanas** / Wheels / Ruedas
2x - **Batentes** / Stoppers / Frenos
1x - **Guia de pavimento** / Floor guide / Guia de suelo

IN.15.605 A6 SYSTEM FOR GLASS

2x - **Roldanas** / Wheels / Ruedas
2x - **Batentes** / Stoppers / Frenos
1x - **Guia de pavimento** / Floor guide / Guia de suelo

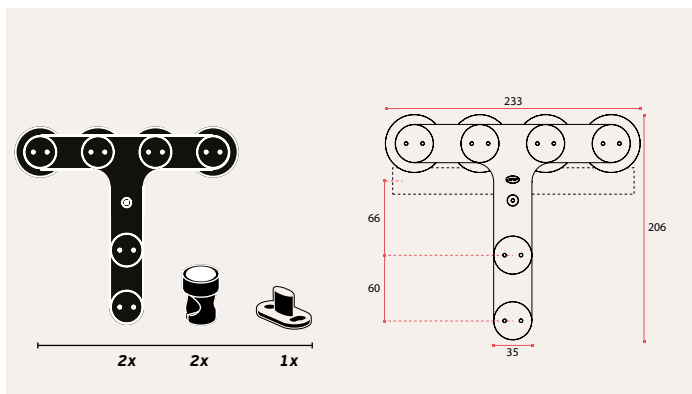


VIDRO / GLASS / CRISTAL	X
8mm	18mm
10mm	16mm
12mm	14mm

A7 SYSTEM FOR WOOD

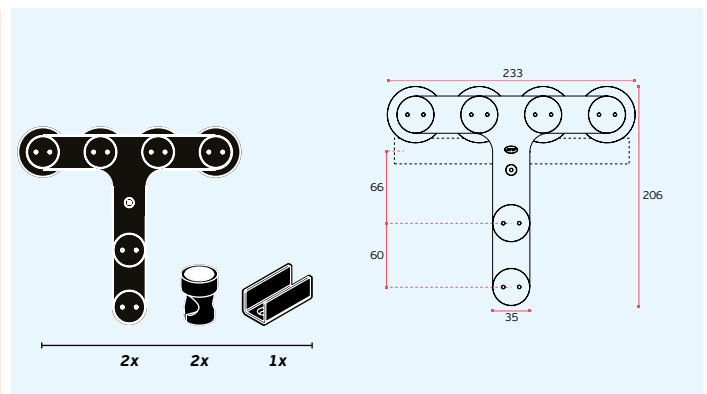


A7 SYSTEM FOR GLASS



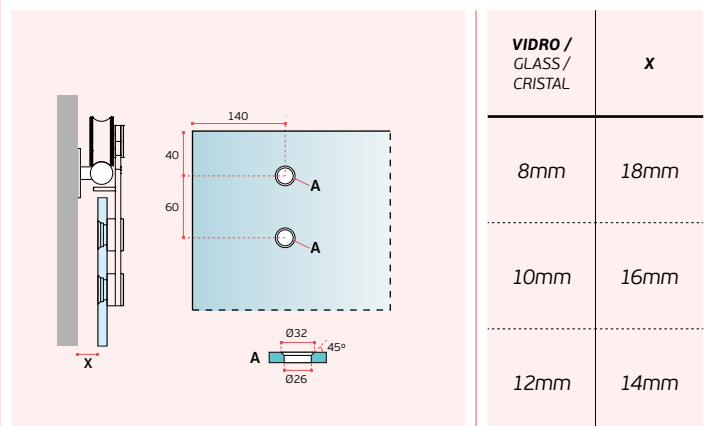
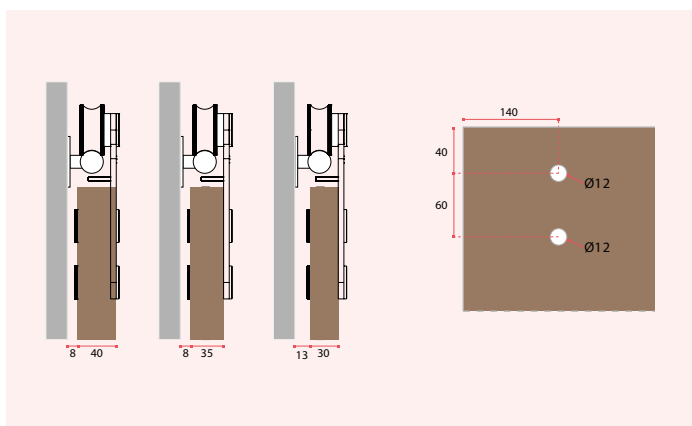
IN.15.616 A7 SYSTEM FOR WOOD

2x - **Roldanas** / Wheels / Ruedas
 2x - **Batentes** / Stoppers / Frenos
 1x - **Guia de pavimento** / Floor guide / Guia de suelo



IN.15.606 A7 SYSTEM FOR GLASS

2x - **Roldanas** / Wheels / Ruedas
 2x - **Batentes** / Stoppers / Frenos
 1x - **Guia de pavimento** / Floor guide / Guia de suelo

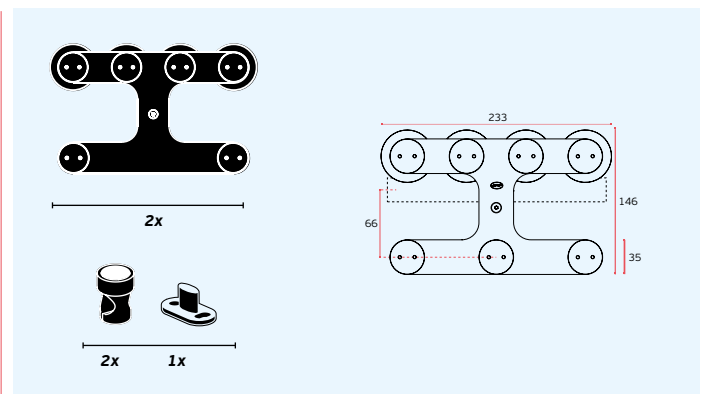
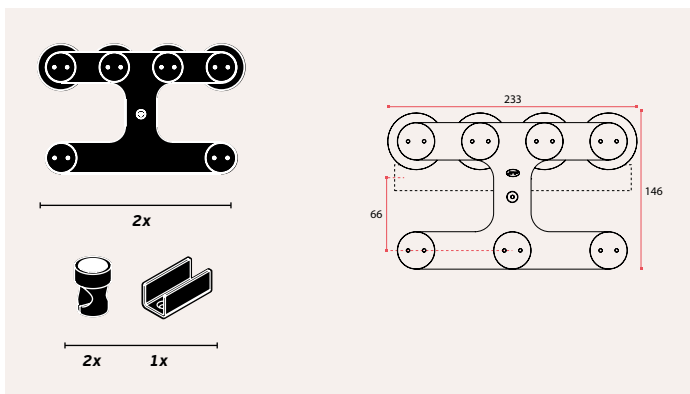
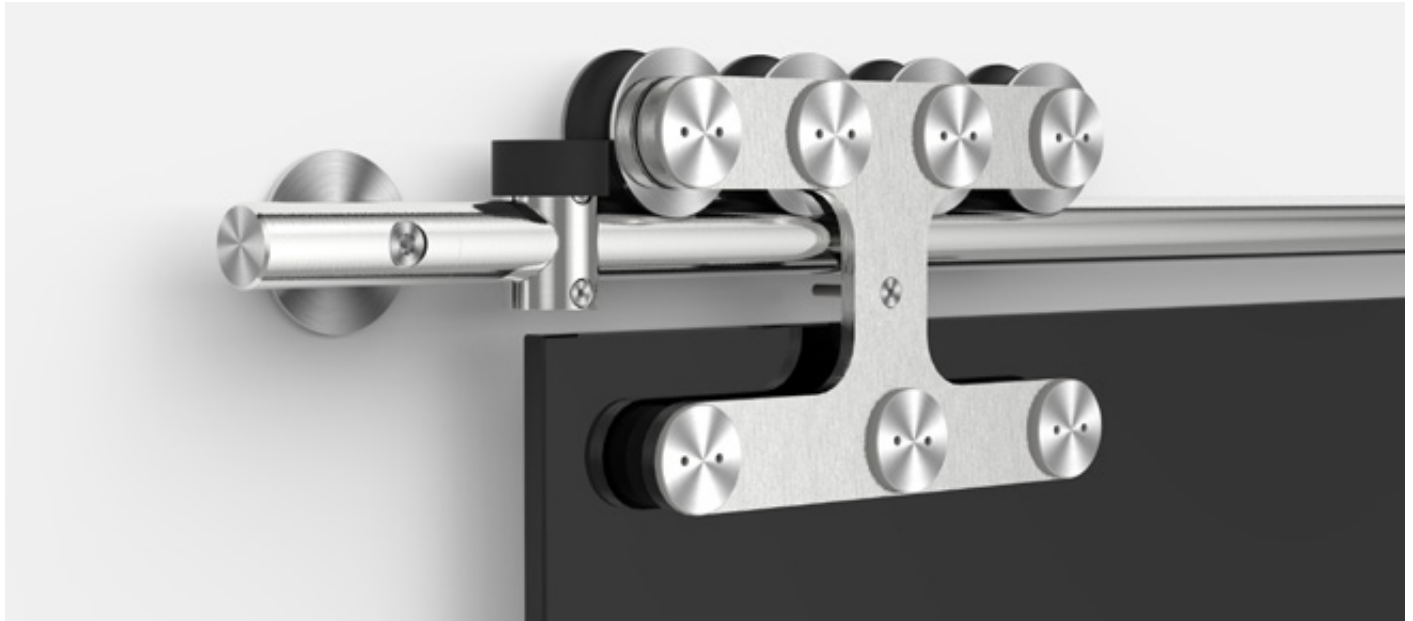


VIDRO / GLASS / CRISTAL	X
8mm	18mm
10mm	16mm
12mm	14mm

A8 SYSTEM FOR WOOD



A8 SYSTEM FOR GLASS

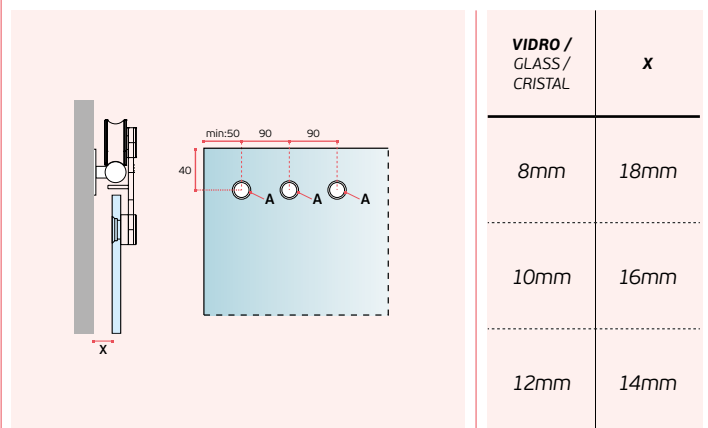
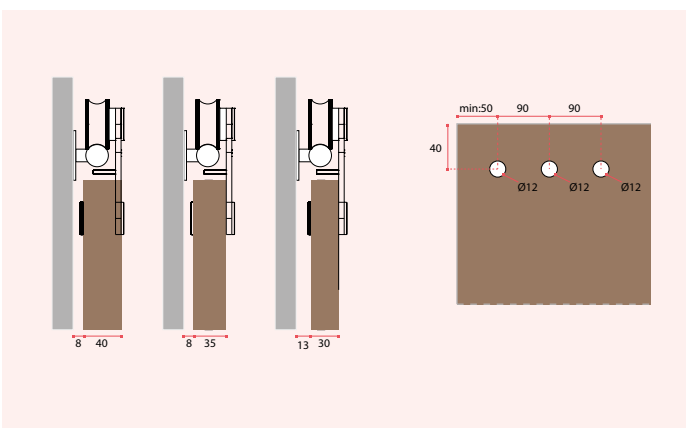


IN.15.617 A8 SYSTEM FOR WOOD

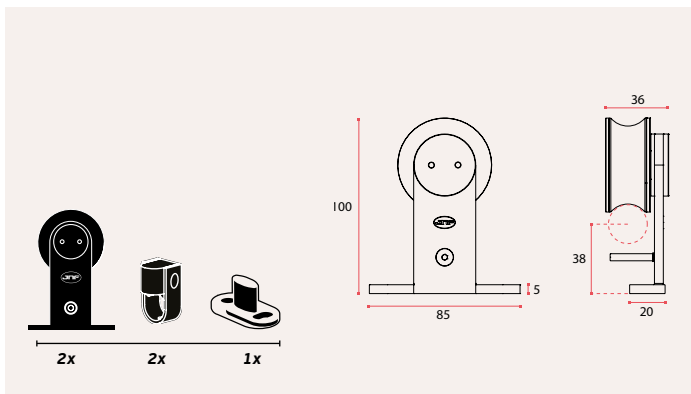
- 2x - **Roldanas** / Wheels / Ruedas
- 2x - **Batentes** / Stoppers / Frenos
- 1x - **Guia de pavimento** / Floor guide / Guia de suelo

IN.15.607 A8 SYSTEM FOR GLASS

- 2x - **Roldanas** / Wheels / Ruedas
- 2x - **Batentes** / Stoppers / Frenos
- 1x - **Guia de pavimento** / Floor guide / Guia de suelo



A9 SYSTEM FOR WOOD

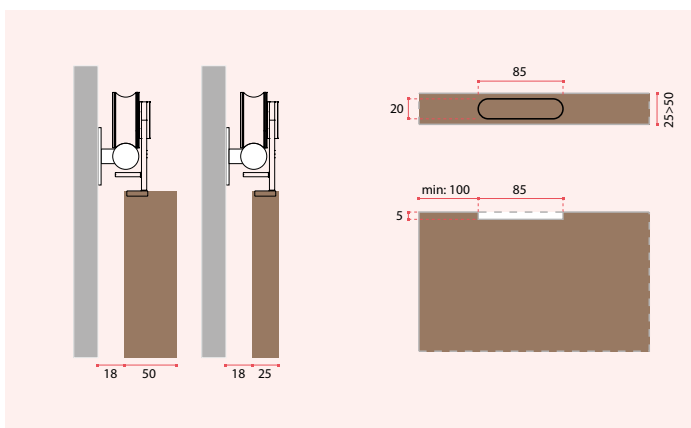


IN.15.022 A9 SYSTEM FOR WOOD

2x - **Roldanas** / Wheels / Ruedas

2x - **Batentes** / Stoppers / Frenos

1x - **Guia de pavimento** / Floor guide / Guia de suelo

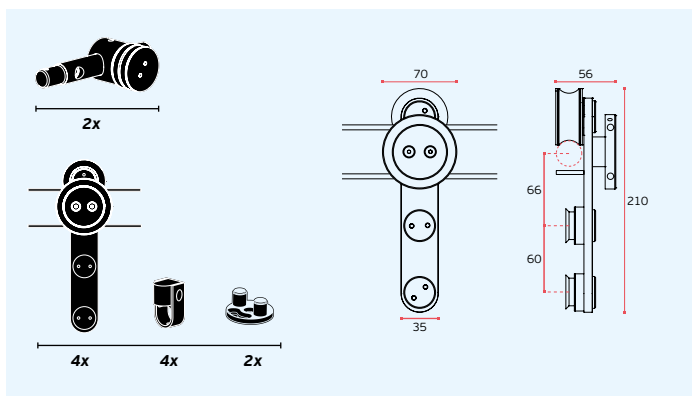




SINCRO SYSTEM FOR GLASS

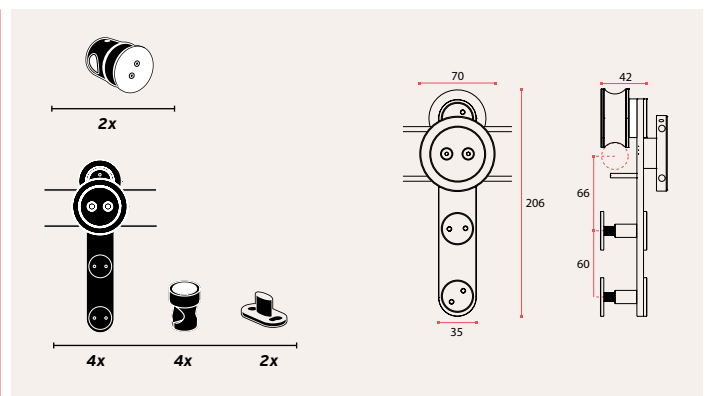


SINCRO SYSTEM FOR WOOD



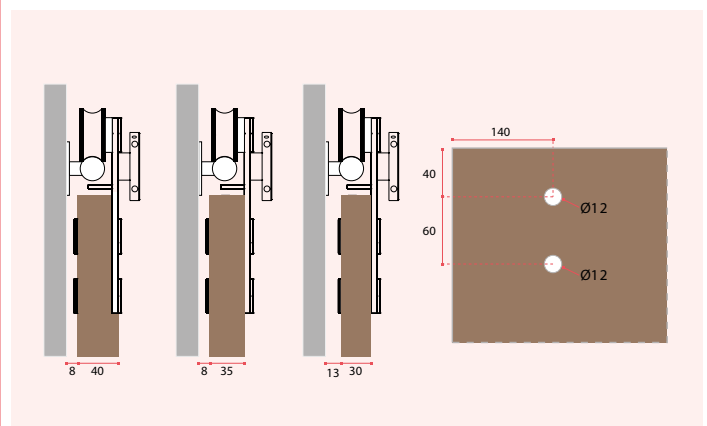
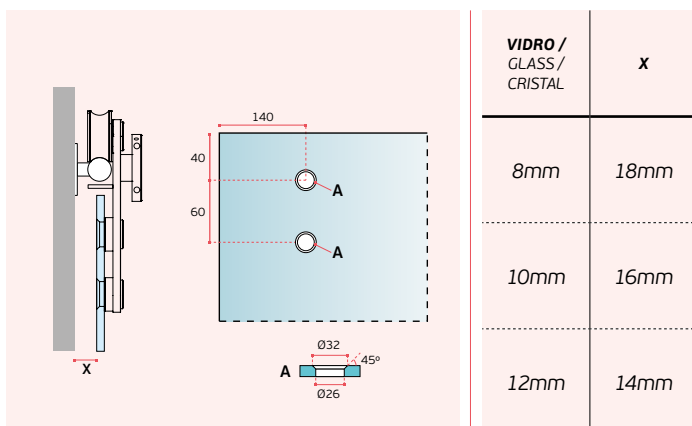
IN.15.202 SINCRO SYSTEM FOR GLASS

4x - **Roldanas** / Wheels / Ruedas
 2x - **Roldanas para cabo de aço** / Wheels for wire rope / Ruedas para cable de acero
 4x - **Batentes** / Stoppers / Frenos
 2x - **Guia de pavimento** / Floor guide / Guía de suelo
 10mt - **Cabo de aço 2,5mm** / Wire rope 2,5mm / Cable de acero 2,5mm



IN.15.204 SINCRO SYSTEM FOR WOOD

4x - **Roldanas** / Wheels / Ruedas
 2x - **Roldanas para cabo de aço** / Wheels for wire rope / Ruedas para cable de acero
 4x - **Batentes** / Stoppers / Frenos
 2x - **Guia de pavimento** / Floor guide / Guía de suelo
 10mt - **Cabo de aço 2,5mm** / Wire rope 2,5mm / Cable de acero 2,5mm



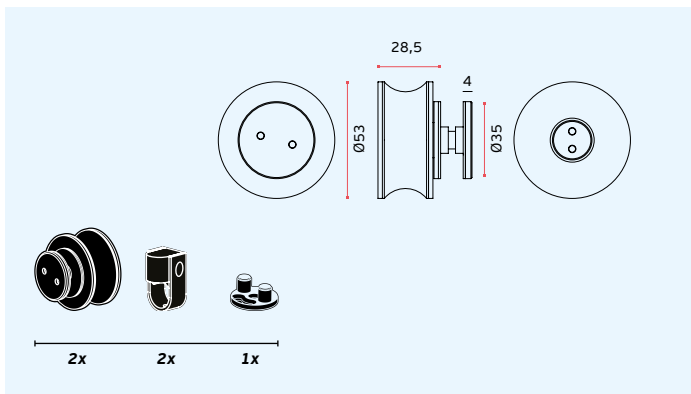
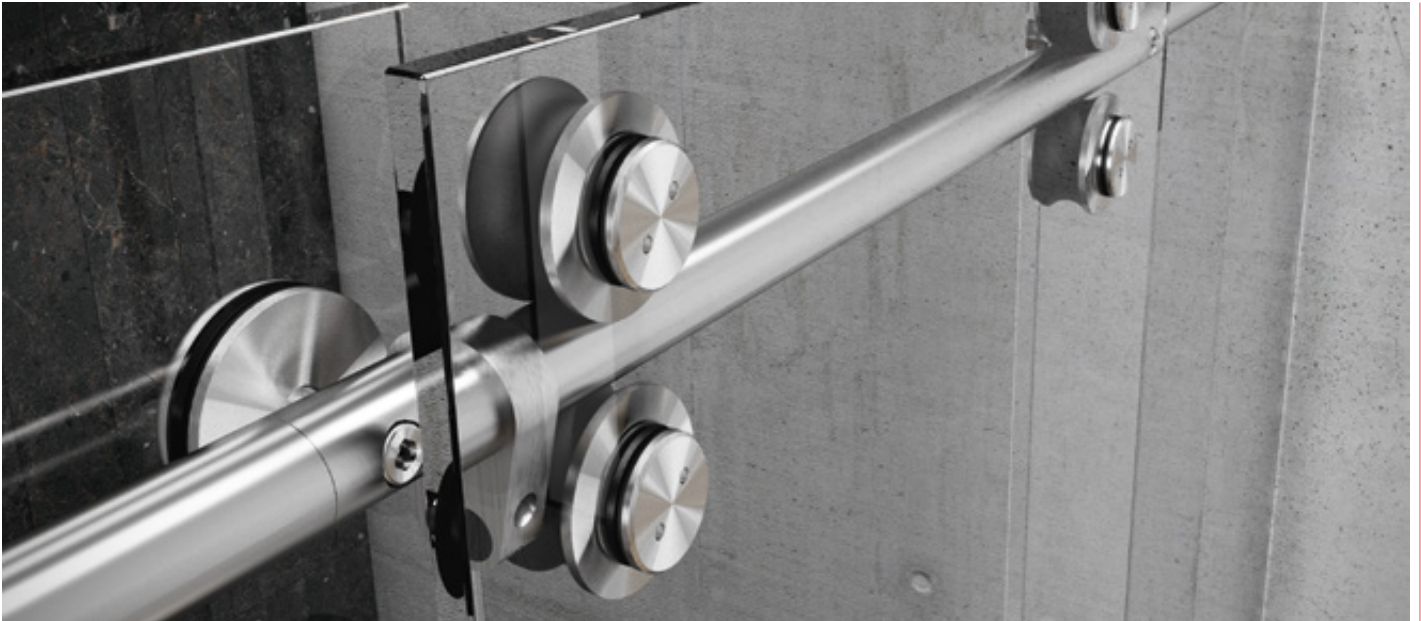




CLEAR SYSTEM FOR GLASS

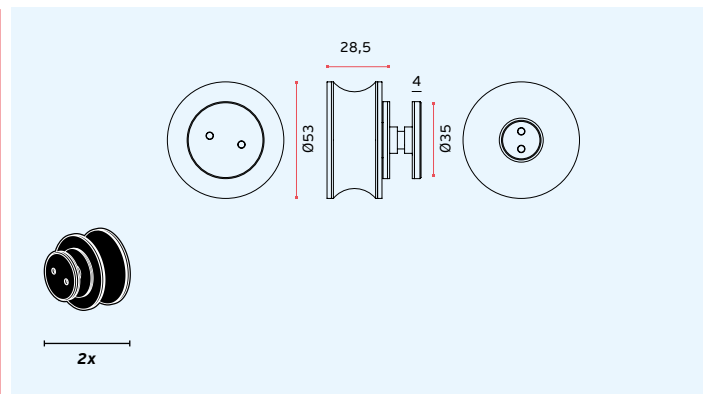


CLEAR SYSTEM FOR GLASS



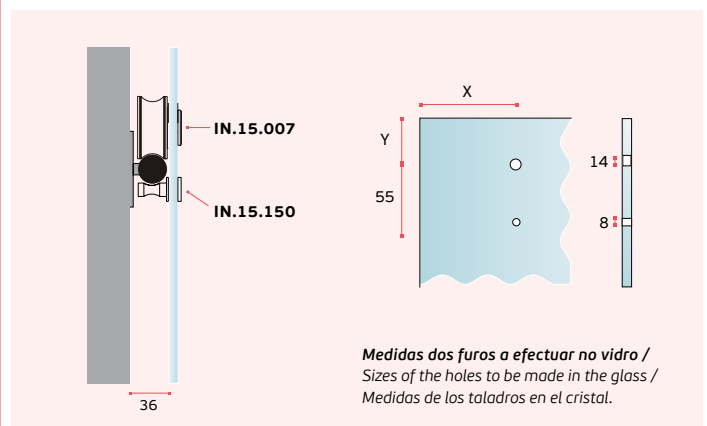
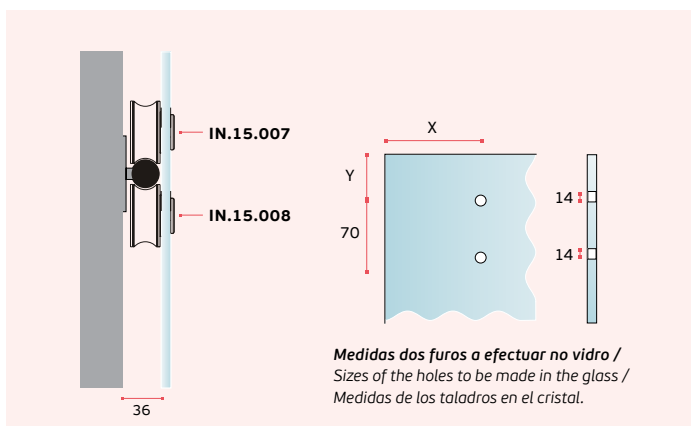
IN.15.007 CLEAR SYSTEM FOR GLASS

2x - **Roldanas** / Wheels / Ruedas
2x - **Batentes** / Stoppers / Frenos
1x - **Guia de pavimento** / Floor guide / Guia de suelo



IN.15.008 CLEAR SYSTEM FOR GLASS

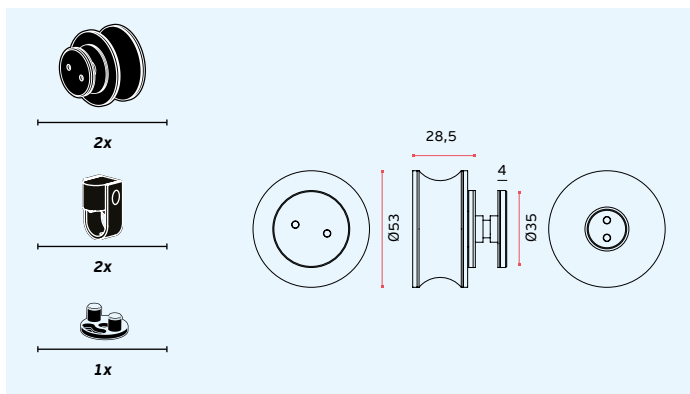
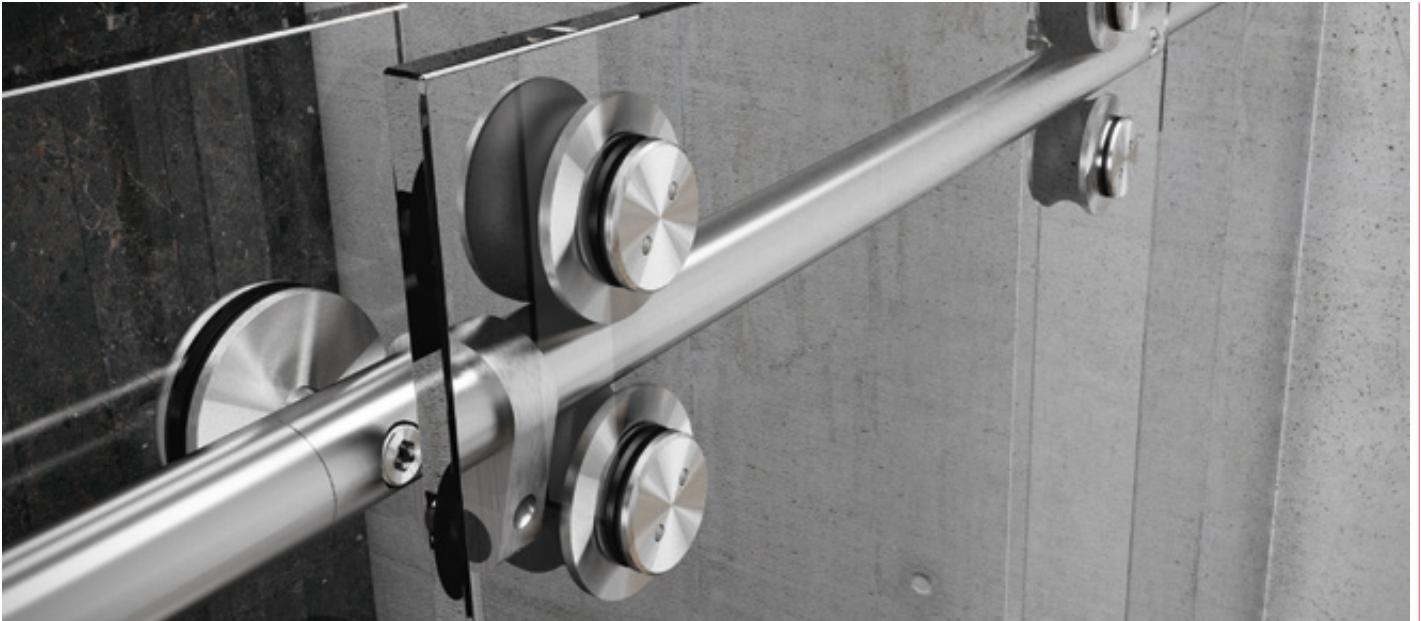
2x - **Roldanas** / Wheels / Ruedas



CLEAR SYSTEM FOR GLASS

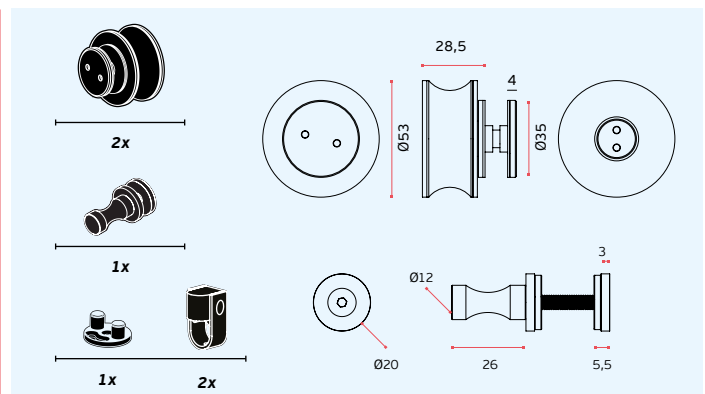


CLEAR SYSTEM FOR GLASS



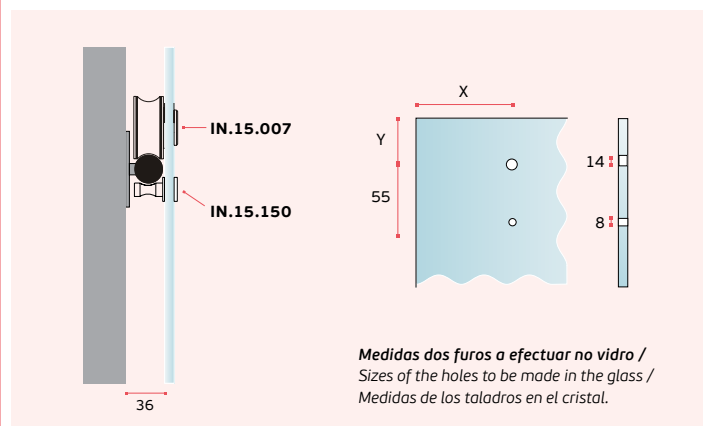
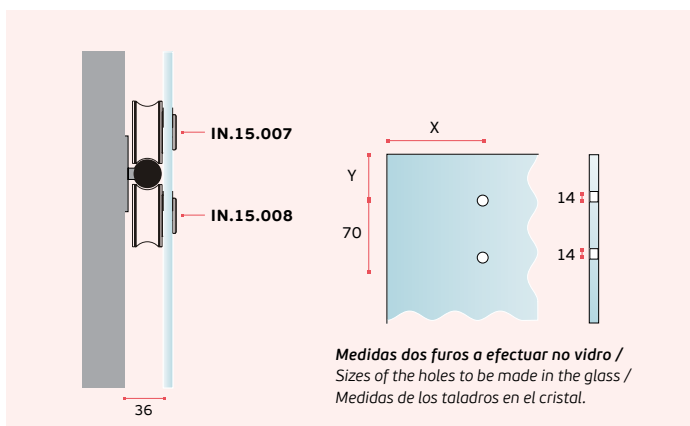
IN.15.007 + IN.15.008 CLEAR SYSTEM FOR GLASS

4x - **Roldanas** / Wheels / Ruedas
 2x - **Batentes** / Stoppers / Frenos
 1x - **Guia de pavimento** / Floor guide / Guia de suelo



IN.15.007 + IN.15.150 CLEAR SYSTEM FOR GLASS

2x - **Roldanas** / Wheels / Ruedas
 2x - **Batentes** / Stoppers / Frenos
 1x - **Guia de pavimento** / Floor guide / Guia de suelo
 1x - **Pino de segurança** / Security pin / Pino de seguridad

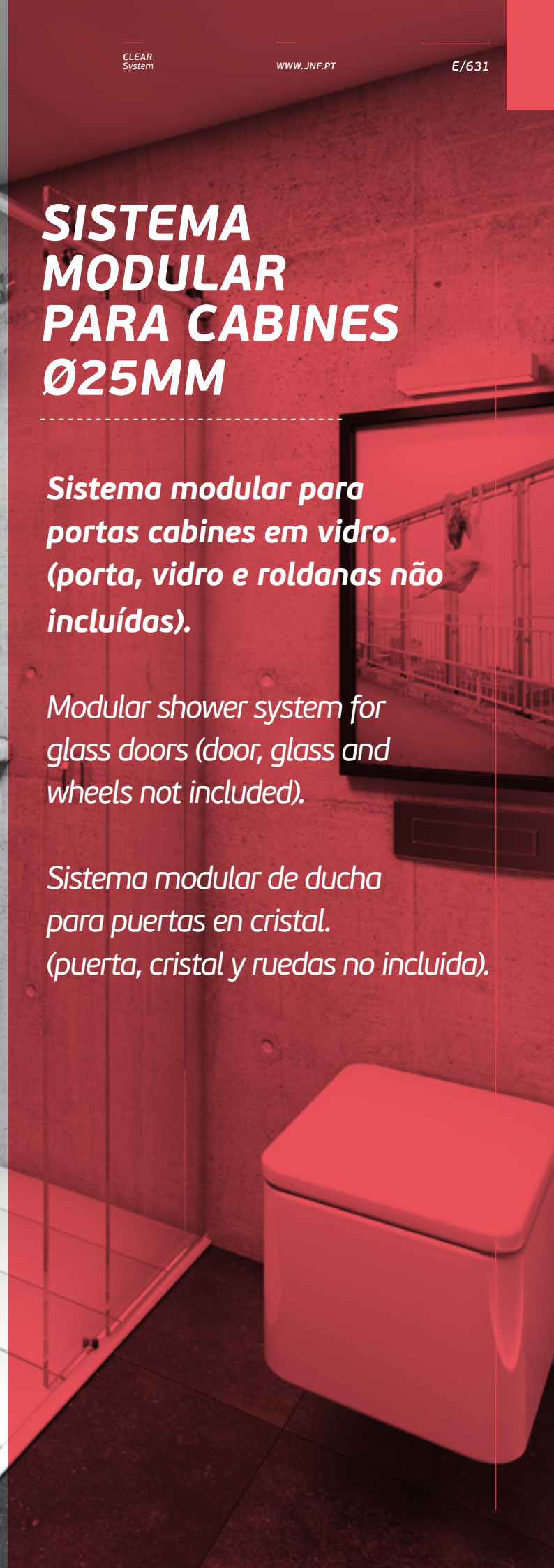


SISTEMA MODULAR PARA CABINES Ø25MM

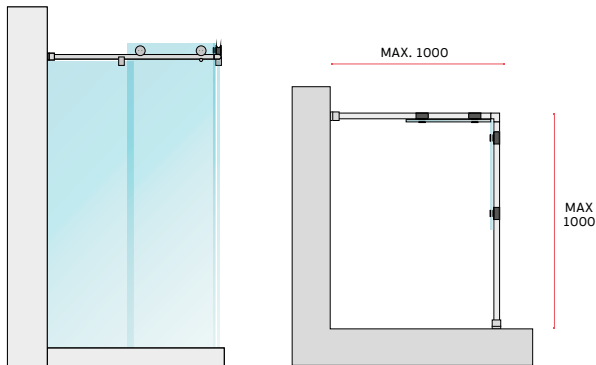
*Sistema modular para
portas cabines em vidro.
(porta, vidro e roldanas não
incluídas).*

*Modular shower system for
glass doors (door, glass and
wheels not included).*

*Sistema modular de ducha
para portas en cristal.
(puerta, cristal y ruedas no incluida).*



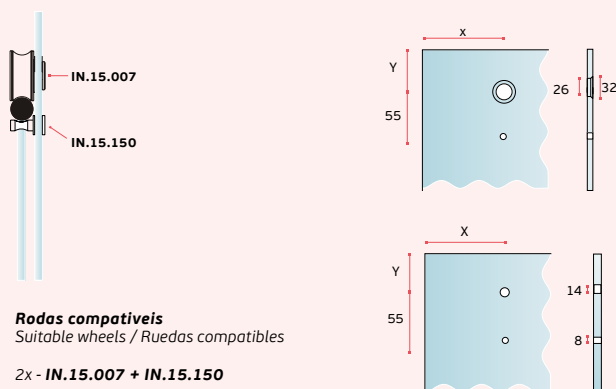
MODULAR SYSTEM FOR GLASS



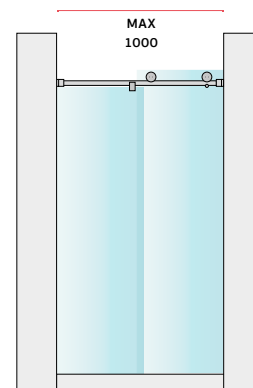
IN.15.355 MODULAR SYSTEM FOR GLASS

- 2x - **Tubo 1000mm (Ø25mm)** /
Tube 1000mm (Ø25mm) / Tubo 1000mm (Ø25mm) - **IN.15.032**
- 2x - **Suporte de tubo e parede** /
Wall and tube support / Soporte de tubo e pared - **IN.15.028**
- 1x - **Conector 90°** /
90° connector / Conector 90° - **IN.15.114**
- 2x - **Suporte de tubo e vidro fixo** /
Tube and fixed glass support / Soporte de tubo e cristal fijo - **IN.15.036**

* Vidro e roldanas não incluídas / Glass and wheels not included / Cristal y ruedas no incluido *



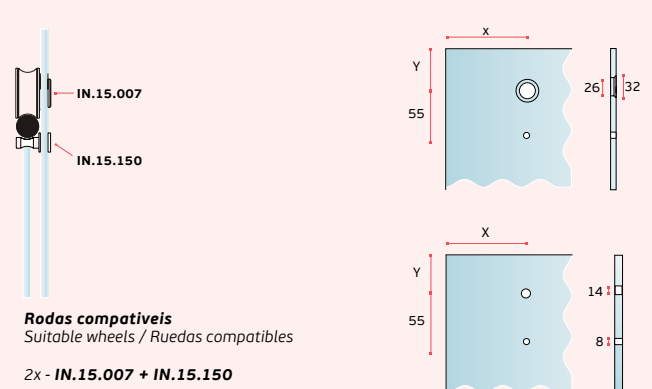
MODULAR SYSTEM FOR GLASS



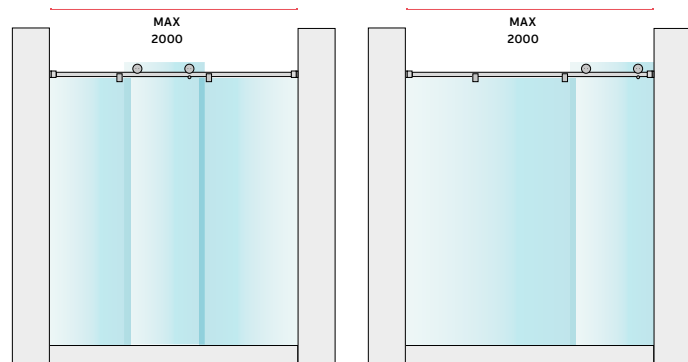
IN.15.356 MODULAR SYSTEM FOR GLASS

- 1x - **Tubo 1000mm (Ø25mm)** /
Tube 1000mm (Ø25mm) / Tubo 1000mm (Ø25mm) - **IN.15.032**
- 2x - **Suporte de tubo e parede** /
Wall and tube support / Soporte de tubo e pared - **IN.15.028**
- 1x - **Suporte de tubo e vidro fixo** /
Tube and fixed glass support / Soporte de tubo e cristal fijo - **IN.15.036**

* Vidro e roldanas não incluídas / Glass and wheels not included / Cristal y ruedas no incluido *



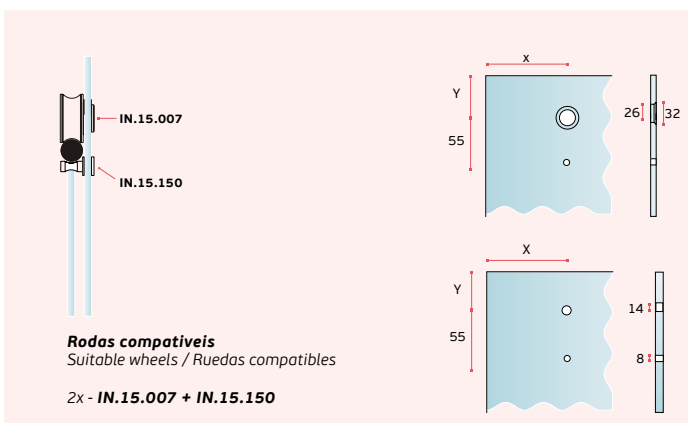
MODULAR SYSTEM FOR GLASS



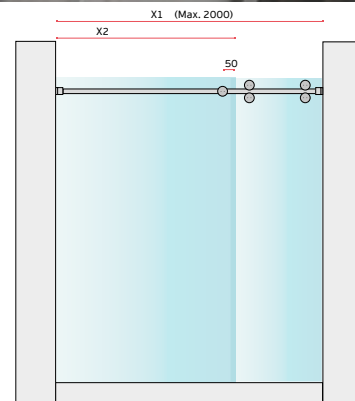
IN.15.357 MODULAR SYSTEM FOR GLASS

- 1x - **Tubo 2000mm (Ø25mm)** /
Tube 2000mm (Ø25mm) / Tubo 2000mm (Ø25mm) - **IN.15.031**
- 2x - **Suporte de tubo e parede** /
Wall and tube support / Soporte de tubo e pared - **IN.15.028**
- 2x - **Suporte de tubo e vidro fixo** /
Tube and fixed glass support / Soporte de tubo e cristal fijo - **IN.15.036**

* Vidro e roldanas não incluídas / Glass and wheels not included / Cristal y ruedas no incluido *



MODULAR SYSTEM FOR GLASS

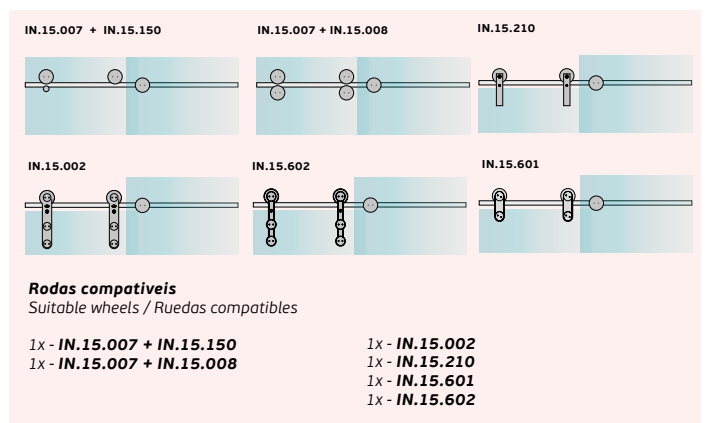


IN.15.352 MODULAR SYSTEM FOR GLASS

(MÁX. 2000mm)

- 1x - **Tubo 2000mm (Ø25mm)** /
Tube 2000mm (Ø25mm) / Tubo 2000mm (Ø25mm) - **IN.15.031**
- 2x - **Suporte de tubo e parede** /
Wall and tube support / Soporte de tubo e pared - **IN.15.028**
- 1x - **Conector e suporte de parede** /
Connector and wall support / Conector y soporte de pared - **IN.15.011**
- 1x - **Suporte de tubo e vidro fixo** /
Tube and fixed glass support / Soporte de tubo e cristal fijo - **IN.15.017**

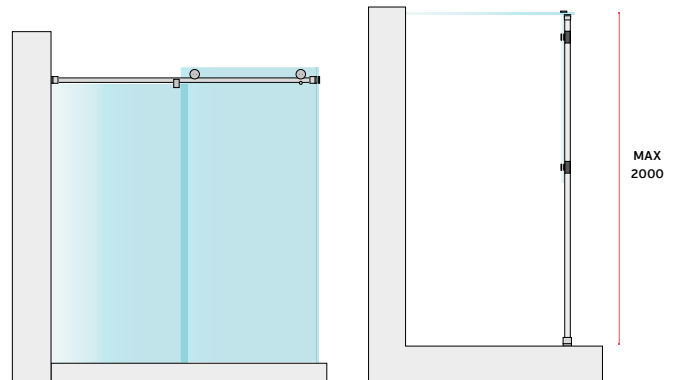
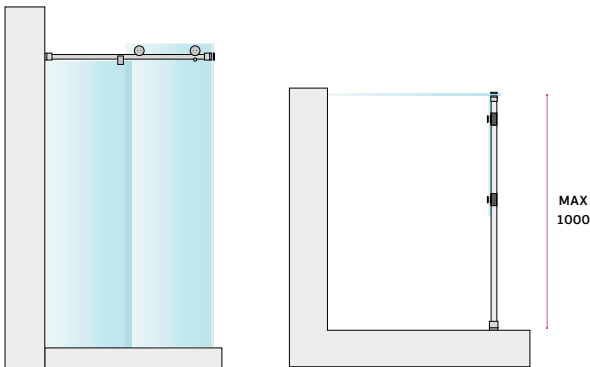
* Vidro e roldanas não incluídas / Glass and wheels not included / Cristal y ruedas no incluido *



MODULAR SYSTEM FOR GLASS



MODULAR SYSTEM FOR GLASS



IN.15.354.1 MODULAR SYSTEM FOR GLASS

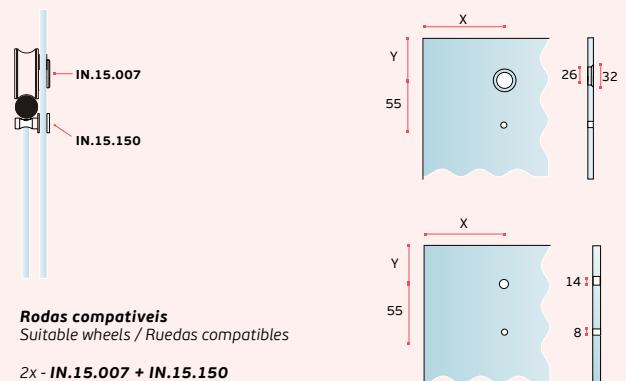
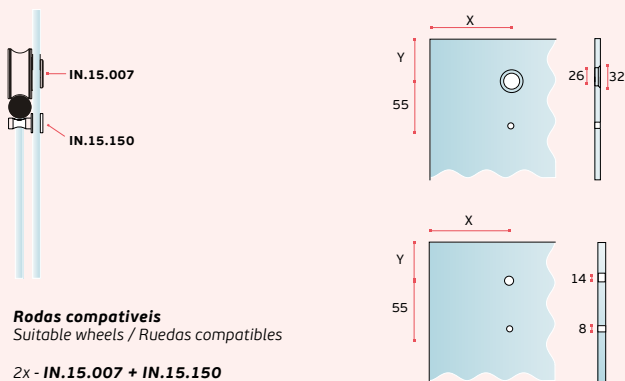
- 1x - **Tubo 1000mm (Ø25mm)** /
Tube 1000mm (Ø25mm) - **IN.15.032**
- 1x - **Suporte de tubo e parede** /
Wall and tube support / Soporte de tubo e pared - **IN.15.028**
- 1x - **Suporte tubo e vidro lateral** /
Tube and lateral glass support / Tubo y soporte de cristal lateral - **IN.15.029**
- 1x - **Suporte de tubo e vidro fixo** /
Tube and fixed glass support / Soporte de tubo e cristal fijo - **IN.15.036**

* Vidro e roldanas não incluídas / Glass and wheels not included / Cristal y ruedas no incluido *

IN.15.354.2 MODULAR SYSTEM FOR GLASS

- 1x - **Tubo 2000mm (Ø25mm)** /
Tube 2000mm (Ø25mm) - **IN.15.031**
- 1x - **Suporte de tubo e parede** /
Wall and tube support / Soporte de tubo e pared - **IN.15.028**
- 1x - **Suporte tubo e vidro lateral** /
Tube and lateral glass support / Tubo y soporte de cristal lateral - **IN.15.029**
- 1x - **Suporte de tubo e vidro fixo** /
Tube and fixed glass support / Soporte de tubo e cristal fijo - **IN.15.036**

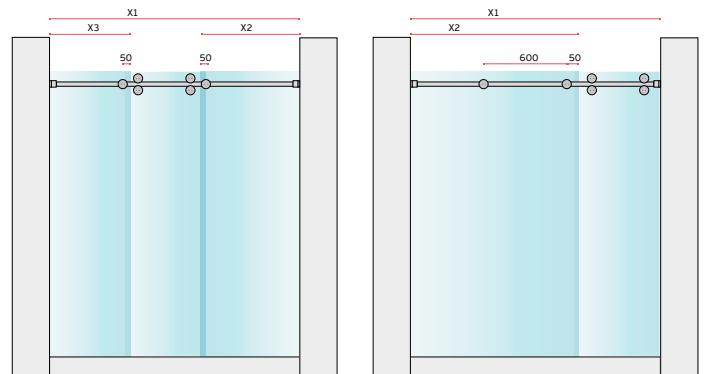
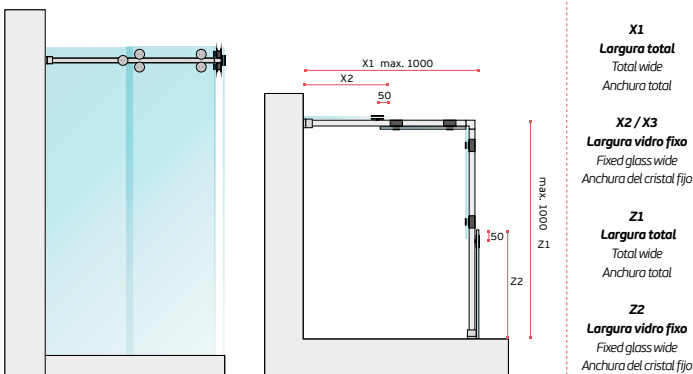
* Vidro e roldanas não incluídas / Glass and wheels not included / Cristal y ruedas no incluido *



MODULAR SYSTEM FOR GLASS



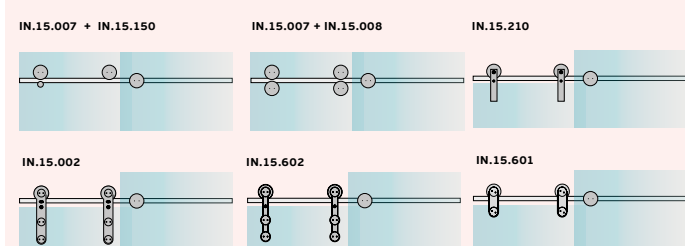
MODULAR SYSTEM FOR GLASS



IN.15.350 MODULAR SYSTEM FOR GLASS

- 2x - **Tubo 1000mm (Ø25mm)** /
Tube 1000mm (Ø25mm) / Tubo 1000mm (Ø25mm) - **IN.15.032**
- 2x - **Suporte de tubo e parede** /
Wall and tube support / Soporte de tubo e pared - **IN.15.028**
- 1x - **Conector 90°** /
Connector 90° / Conector 90° - **IN.15.114**
- 2x - **Suporte de tubo e vidro fixo** /
Tube and fixed glass support / Soporte de tubo e cristal fijo - **IN.15.017**
- 2x - **Conector e suporte** /
Connector and support / Conector y soporte - **IN.15.011**

* Vidro e roldanas não incluídas / Glass and wheels not included / Cristal y ruedas no incluido *



Rodas compatíveis
Suitable wheels / Ruedas compatibles

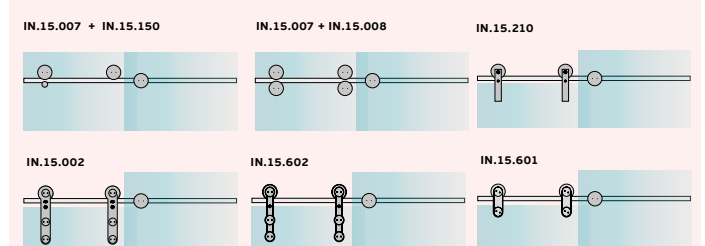
- 2x - **IN.15.007 + IN.15.150**
- 2x - **IN.15.007 + IN.15.008**
- 2x - **IN.15.002**
- 2x - **IN.15.210**
- 2x - **IN.15.601**
- 2x - **IN.15.602**

IN.15.353 MODULAR SYSTEM FOR GLASS

(MÁX. 2000mm)

- 1x - **Tubo 2000mm (Ø25mm)** /
Tube 2000mm (Ø25mm) / Tubo 2000mm (Ø25mm) - **IN.15.031**
- 2x - **Suporte de tubo e parede** /
Wall and tube support / Soporte de tubo e pared - **IN.15.028**
- 2x - **Conector e suporte de parede** /
Connector and wall support / Conector y soporte de pared - **IN.15.011**
- 2x - **Suporte de tubo e vidro fixo** /
Tube and fixed glass support / Soporte de tubo e cristal fijo - **IN.15.017**

* Vidro e roldanas não incluídas / Glass and wheels not included / Cristal y ruedas no incluido *



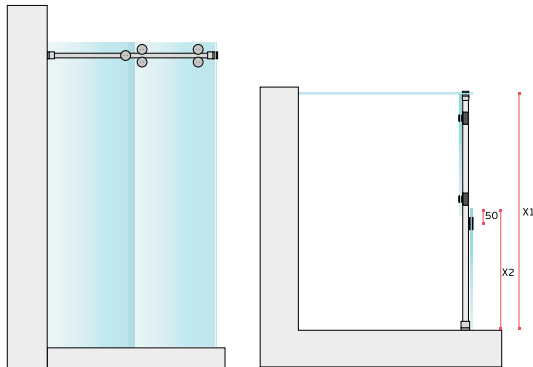
Rodas compatíveis
Suitable wheels / Ruedas compatibles

- 1x - **IN.15.007 + IN.15.150**
- 1x - **IN.15.007 + IN.15.008**
- 1x - **IN.15.002**
- 1x - **IN.15.210**
- 1x - **IN.15.601**
- 1x - **IN.15.602**

MODULAR SYSTEM FOR GLASS



MODULAR SYSTEM FOR GLASS

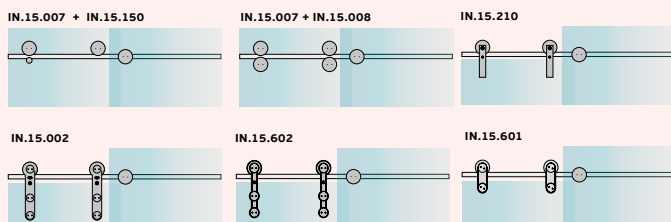


IN.15.351.1 MODULAR SYSTEM FOR GLASS

(MÁX. 1000mm)

- 1x - **Tubo 1000mm (Ø25mm)** /
Tube 1000mm (Ø25mm) / Tubo 1000mm (Ø25mm) - **IN.15.032**
- 1x - **Suporte de tubo e parede** /
Wall and tube support / Soporte de tubo e pared - **IN.15.028**
- 1x - **Suporte tubo e vidro lateral** /
Tube and lateral glass support / Tubo y soporte de cristal lateral - **IN.15.029**
- 1x - **Suporte de tubo e vidro fixo** /
Tube and fixed glass support / Soporte de tubo e cristal fijo - **IN.15.017**
- 1x - **Conector e suporte** /
Connector and support / Conector y soporte - **IN.15.011**

* Vidro e roldanas não incluídas / Glass and wheels not included / Cristal y ruedas no incluido *



Rodas compatíveis

Suitable wheels / Ruedas compatibles

- 1x - **IN.15.007 + IN.15.150**
- 1x - **IN.15.007 + IN.15.008**

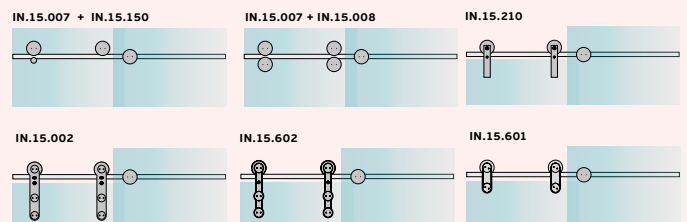
- 1x - **IN.15.002**
- 1x - **IN.15.210**
- 1x - **IN.15.601**
- 2x - **IN.15.602**

IN.15.351.2 MODULAR SYSTEM FOR GLASS

(MÁX. 2000mm)

- 1x - **Tubo 2000mm (Ø25mm)** /
Tube 2000mm (Ø25mm) / Tubo 2000mm (Ø25mm) - **IN.15.031**
- 1x - **Suporte de tubo e parede** /
Wall and tube support / Soporte de tubo e pared - **IN.15.028**
- 1x - **Suporte tubo e vidro lateral** /
Tube and lateral glass support / Tubo y soporte de cristal lateral - **IN.15.029**
- 1x - **Suporte de tubo e vidro fixo** /
Tube and fixed glass support / Soporte de tubo e cristal fijo - **IN.15.017**
- 1x - **Conector e suporte** /
Connector and support / Conector y soporte - **IN.15.011**

* Vidro e roldanas não incluídas / Glass and wheels not included / Cristal y ruedas no incluido *



Rodas compatíveis

Suitable wheels / Ruedas compatibles

- 1x - **IN.15.007 + IN.15.150**
- 1x - **IN.15.007 + IN.15.008**

- 1x - **IN.15.002**
- 1x - **IN.15.210**
- 1x - **IN.15.601**
- 2x - **IN.15.602**

A

Acessórios portas de correr Ø25mm /
Accessories for sliding door systems Ø25mm /
Accesorios para sistemas de puerta correderas Ø25mm.



IN.15.030

Tube standard aplicável a qualquer suporte de parede ou tecto. Esta peça pode ser cortada. Diâmetro e espessura da parede 25x2mm / Standard tube applicable to any wall or ceiling support. This part can be cutted. Diameter and thickness of the wall 25x2mm /
Tubo estándar aplicable a cualquier soporte de pared o de tecto. Esta parte puede ser cortada. Diámetro y espesor de la pared 25x2mm.

MATERIAL: EN 1.4301 AISI 304

CARGA MÁX. / MAX. LOAD: 120 KG

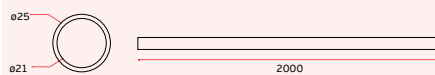


IN.15.031

Tube para medidas especiais aplicável a qualquer suporte de parede ou tecto. Esta peça tem de ser cortada podendo ser utilizada com uma medida máxima de 1000mm / Tube for special dimensions applicable to any wall or ceiling support. This part must be cutted maximum length 1000mm /
Tubo para medidas especiales aplicable a cualquier soporte de pared o de tecto. Esta parte tiene que ser cortada. Máximo ancho 1000 mm.

MATERIAL: EN 1.4301 AISI 304

CARGA MÁX. / MAX. LOAD: 60 KG

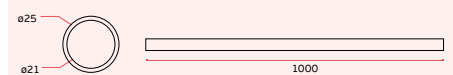


IN.15.032

Tube para medidas especiais aplicável a qualquer suporte de parede ou tecto / Tube for special dimensions applicable to any wall or ceiling support /
Tubo para medidas especiales aplicable a cualquier soporte de pared o de tecto.

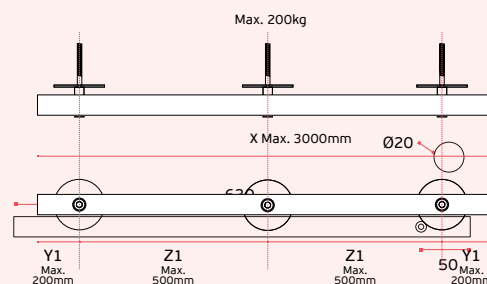
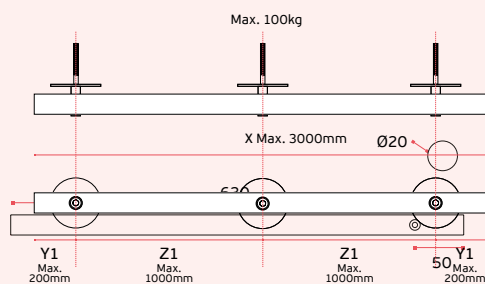
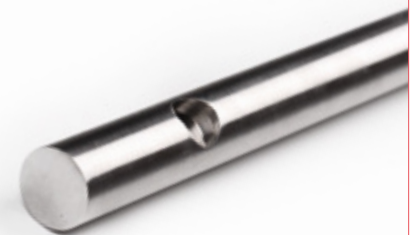
MATERIAL: EN 1.4301 AISI 304

CARGA MÁX. / MAX. LOAD: 60 KG



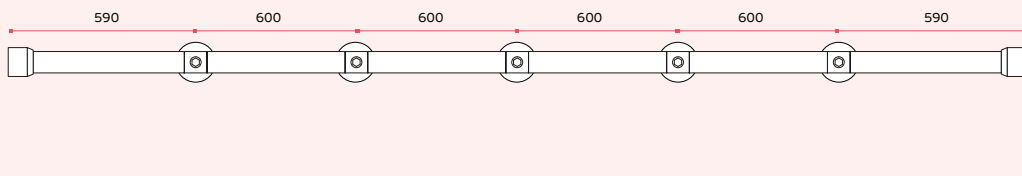
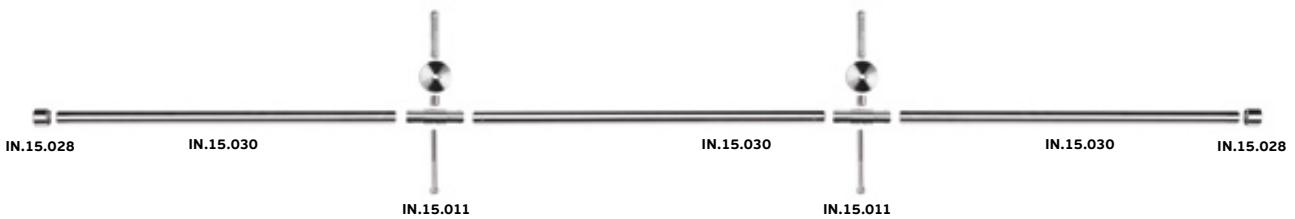
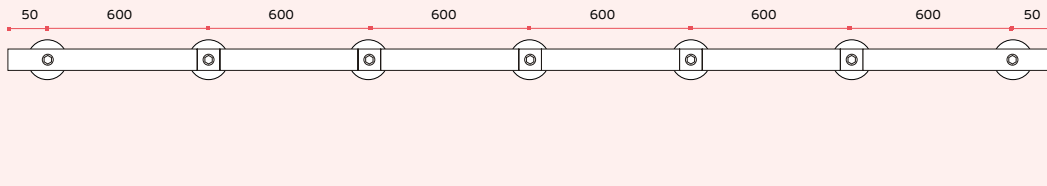
IN.15.034

Barra maciça para medidas especiais aplicável a qualquer suporte de parede ou tecto. Esta peça deverá ser encomendada com a medida exacta e os pontos de suporte deverão ser especificados. Bases e parafusos não incluídos. Peso máximo da porta de 200 kg / Solid tube for special dimensions applicable to any support wall or ceiling. This piece should be ordered with exact dimension number and position of the support points should be specified. Bases and screws not included. Maximum door weight of 200 kg /
Tubo macizo para medidas especiales aplicable a cualquier tipo de apoyo pared o tecto. Esta pieza debe ser pedida con las medidas exactas y los puntos de apoyo deberán ser especificados. Bases y tornillos no incluidos. Peso máximo de la puerta 200 kg.



A

Acessórios portas de correr Ø25mm /
Accessories for sliding door systems Ø25mm /
Accesorios para sistemas de puerta correderas Ø25mm.

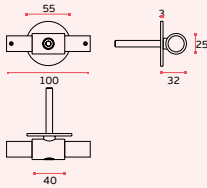




IN.15.011

Conector e suporte de parede para aplicar numa parede/suporte paralelo à porta, através de um parafuso M8 e bucha adequada / Connector and wall support to be applied to a wall/ support parallel to the door, using an M8 screw and suitable plug / Conector y soporte de pared para aplicar en una pared paralela a la puerta, a través de un tornillo M8 y taco apropiado.

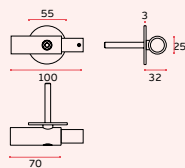
MATERIAL: EN 1.4301 AISI 304



IN.15.012

Conector/terminal e suporte de parede para aplicar numa parede/suporte paralelo à porta, através de um parafuso M8 e bucha adequada / Connector/terminal and wall support to be applied to a wall/ support parallel to the door, using an M8 screw and suitable plug / Conector/terminal y soporte de pared para aplicar en una pared paralela a la puerta, a través de un tornillo M8 y taco apropiado.

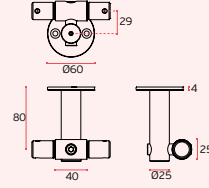
MATERIAL: EN 1.4301 AISI 304



IN.15.042

Suporte ao tecto para aplicar sistema suspenso ao tecto. Este suporte inclui o conector para os tubos / Ceiling support to apply suspended system to the ceiling. This support includes the connector for the tubes / Soporte de techo para aplicar sistema suspendido en lo techo. Este soporte incluido lo conector para los tubos.

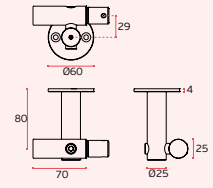
MATERIAL: EN 1.4301 AISI 304



IN.15.043

Suporte ao tecto, para aplicar sistema suspenso ao tecto. Este suporte inclui o conector para os tubos / Ceiling support, to apply suspended system to the ceiling. This support includes the connector for the tubes / Soporte de techo, para aplicar sistema suspendido en lo techo. Este soporte incluido lo conector para los tubos.

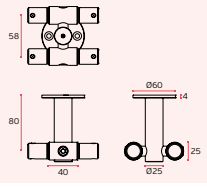
MATERIAL: EN 1.4301 AISI 304



IN.15.044

Suporte ao tecto duplo para aplicar sistema suspenso ao tecto com portas sobrepostas. Este suporte inclui os conectores para os tubos / Double ceiling support to apply suspended system to the ceiling with overlapped sliding doors. This support includes the connectors for the tubes / Soporte doble de techo para aplicar en el sistema suspendido en el techo con las puertas deslizantes traslapadas. Este soporte incluido los conectores para los tubos.

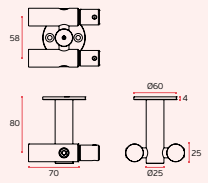
MATERIAL: EN 1.4301 AISI 304



IN.15.045

Suporte ao tecto duplo com terminais para aplicar sistema suspenso ao tecto com portas sobrepostas. Inclui os conectores para os tubos / Double ceiling support and terminals to apply suspended system to the ceiling with overlapped sliding doors. Includes the connectors for the tubes / Soporte doble de techo y terminales para aplicar en el sistema suspendido en el techo con las puertas deslizantes traslapadas. Incluido los conectores para los tubos.

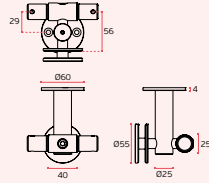
MATERIAL: EN 1.4301 AISI 304



IN.15.046

Suporte ao tecto simples para aplicar sistema suspenso ao tecto e simultaneamente fixar a um painel de vidro fixo. Inclui um conector para os tubos / Simple ceiling support to apply suspended system to the ceiling and support one fixed glass at the same time. Includes one connector for the tubes / Soporte simple de techo para aplicar en el sistema suspendido en el techo y fijar al mismo tiempo un cristal fijo. Incluido un conector para los tubos.

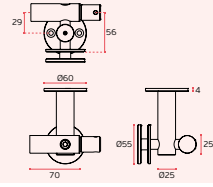
MATERIAL: EN 1.4301 AISI 304



IN.15.047

Suporte ao tecto simples com terminal para aplicar sistema suspenso ao tecto e simultaneamente fixar a um painel de vidro fixo. Inclui um conector para os tubos / Simple ceiling support with terminal to apply suspended system to the ceiling and support one fixed glass at the same time. Includes one connector for the tubes / Soporte simple de techo con terminal para aplicar en el sistema suspendido en el techo y fijar al mismo tiempo un cristal fijo. Incluido un conector para los tubos.

MATERIAL: EN 1.4301 AISI 304



A

Accessories for sliding door systems Ø25mm /

Accessories for sliding door systems Ø25mm /

Accesorios para sistemas de puerta correderas Ø25mm.



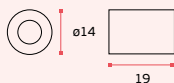
IN.15.040

Prolongador para aplicar com IN.15.011. Afasta o tubo da parede +5mm /

Protractor to use with IN.15.011. Increase 5mm the offset between the wall and the tube /

Prolongador para aplicar con IN.15.011. Alarga el tubo de la pared +5mm.

MATERIAL: EN 1.4301 AISI 304



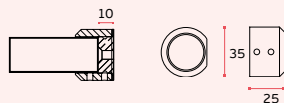
IN.15.028

Suporte de parede para utilizar quando o sistema intersecta perpendicularmente uma parede /

Wall connection sleeve to use when the system intersects perpendicularly a wall /

Conexión de pared para usar cuando el sistema intersesta perpendicular una pared.

MATERIAL: EN 1.4301 AISI 304



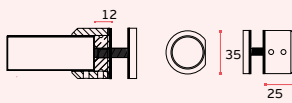
IN.15.029

Suporte de vidro para utilizar quando o sistema intersecta perpendicularmente um vidro fixo /

Glass connection sleeve to use when the system intersects perpendicularly the glass /

Conexión de cristal para usar cuando el sistema intersesta perpendicular un cristal fijo.

MATERIAL: EN 1.4301 AISI 304



IN.15.017

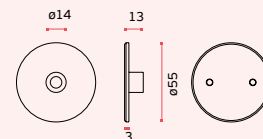
Fixação para vidro.

Para instalar com IN.15.011 e IN.15.012 /

Glass support. To install with IN.15.011 e IN.15.012 /

Soporte para cristal. Para instalar con IN.15.011 e IN.15.012.

MATERIAL: EN 1.4301 AISI 304



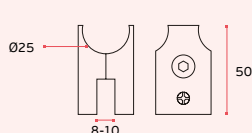
IN.15.036

Fixação para vidro /

Glass support /

Soporte para cristal.

MATERIAL: EN 1.4301 AISI 304



IN.15.020

Guia de chão para portas de vidro. Ajustavel para vidro de 8 a 12mm /

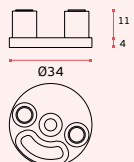
Floor guide for glass doors.

For glass with 8 to 12mm /

Guia de suelo para puertas de cristal.

Ajustable para cristal con 8 a 12mm.

MATERIAL: EN 1.4301 AISI 304



IN.15.019

Guia de chão para portas de vidro. Ajustavel para vidro de 8 a 12mm /

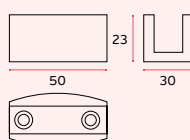
Floor guide for glass doors.

For glass with 8 to 12mm /

Guia de suelo para puertas de cristal.

Ajustable para cristal con 8 a 12mm.

MATERIAL: EN 1.4301 AISI 304



IN.15.023

Guia de chão para portas de vidro. Ajustavel para vidro de 8 a 12mm /

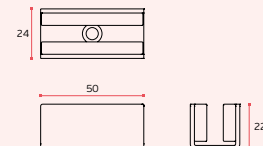
Floor guide for glass doors.

For glass with 8 to 12mm /

Guia de suelo para puertas de cristal. Ajustable para

cristal con 8 a 12mm.

MATERIAL: EN 1.4301 AISI 304





IN.15.034.2

Suporte de parede para barra maciça: IN.15.034 /
Wall support to use with solid tube: IN.15.034 /
Soporte de pared para utilizar con tubo macizo: IN.15.034.

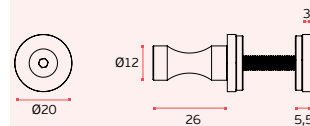
MATERIAL: EN 1.4301 AISI 304



IN.15.150

Pino de segurança.
Para instalar com IN.15.007 /
Security pin.
To install with IN.15.007 /
Pino de seguridad.
Para instalar con IN.15.007.

MATERIAL: EN 1.4301 AISI 304



IN.15.034.3

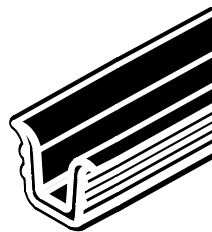
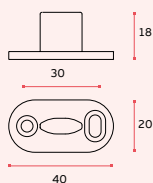
União para barra maciça:
IN.15.034 /
Connection for solid tube:
IN.15.034 /
Conexión para tubo macizo:
IN.15.034.



IN.15.021

Guia de chão para portas de madeira /
Floor guide for wood doors /
Guia de suelo para puertas de madera.

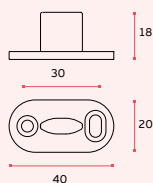
MATERIAL: EN 1.4301 AISI 304



00730

Carril plastico para encastrar na porta. Para instalar com IN.15.021 /
Plastic track to guide the door. To install with IN.15.021 /
Guia plástica para dirigir la puerta
Para instalar con IN.15.021.

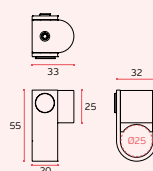
MATERIAL: PLASTICO / PLASTIC



IN.15.039

Batente para porta de correr Ø25mm /
Stopper for sliding doors Ø25mm /
Freno para puertas correderas Ø25mm.

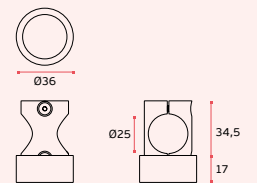
MATERIAL: EN 1.4301 AISI 304



IN.15.038

Batente para porta de correr Ø25mm /
Stopper for sliding doors Ø25mm /
Freno para puertas correderas Ø25mm.

MATERIAL: EN 1.4301 AISI 304





PORTAS DE CORRER DE PAVIMENTO

**WATCH
ON FLOOR**

**MOVIE
ON FLOOR**

**CLEAR
ON FLOOR**

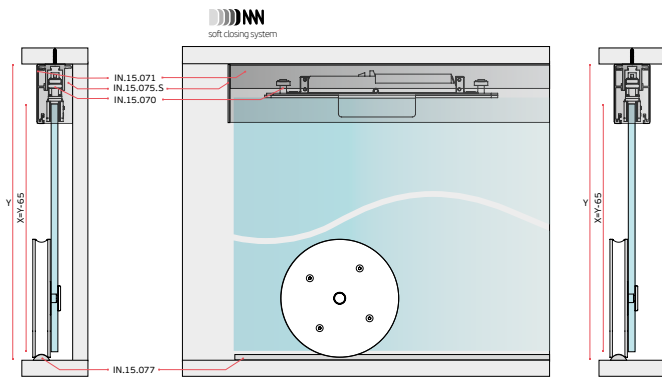
**FERROVIA
ON FLOOR**



WATCH ON FLOOR FOR GLASS

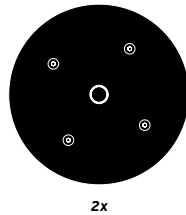


MOVIE ON FLOOR FOR GLASS

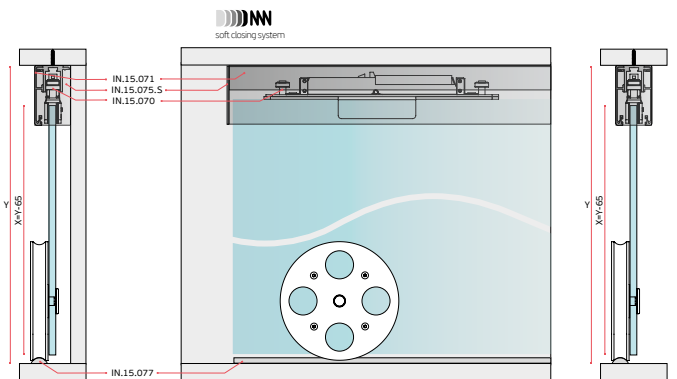


IN.15.300 WATCH ON FLOOR FOR GLASS

2x - Roldanas / Wheels / Ruedas

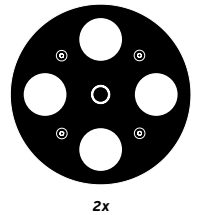


2x

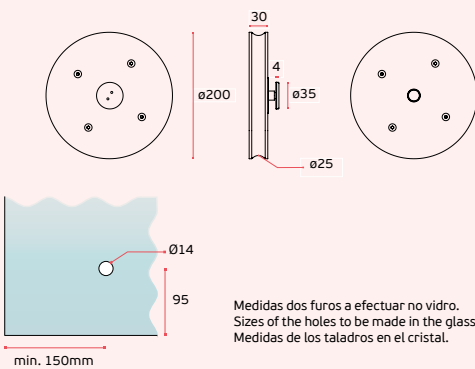


IN.15.301 MOVIE ON FLOOR FOR GLASS

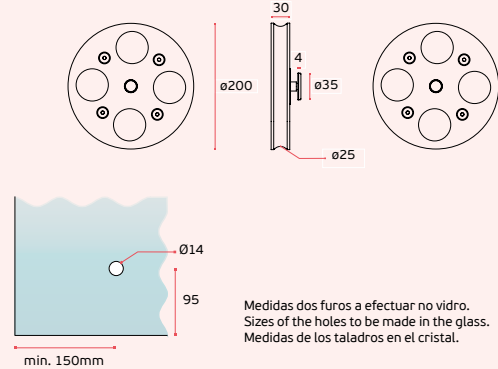
2x - Roldanas / Wheels / Ruedas



2x



Medidas dos furos a efectuar no vidro.
Sizes of the holes to be made in the glass.
Medidas de los taladros en el cristal.

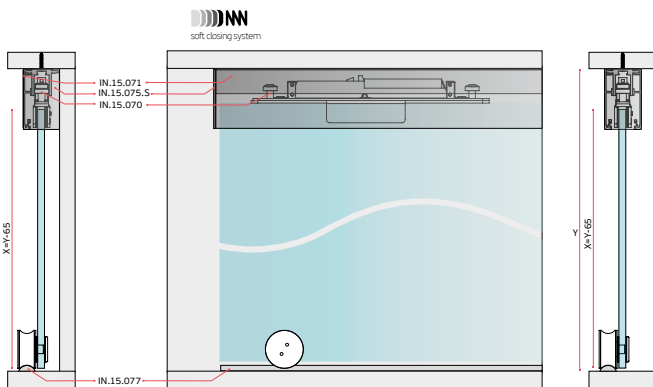


Medidas dos furos a efectuar no vidro.
Sizes of the holes to be made in the glass.
Medidas de los taladros en el cristal.

CLEAR ON FLOOR FOR GLASS



FERROVIA ON FLOOR FOR GLASS

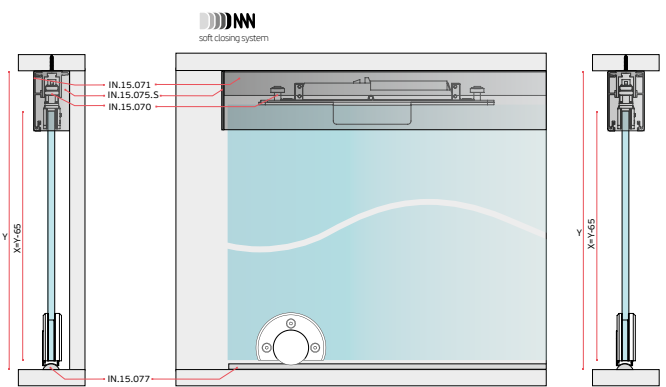


IN.15.008 CLEAR ON FLOOR FOR GLASS

2x - Roldanas / Wheels / Ruedas

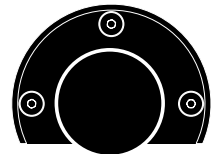


2x



IN.15.217 FERROVIA ON FLOOR FOR GLASS

2x - Roldanas / Wheels / Ruedas

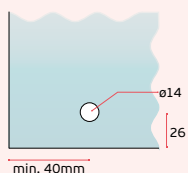
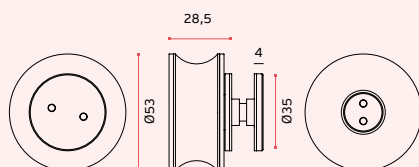


2x

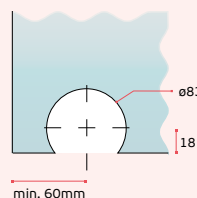
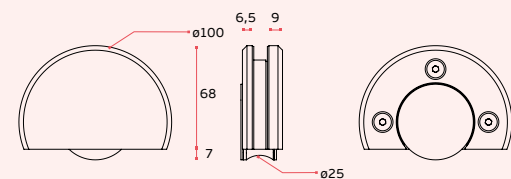
IN.15.217.P FERROVIA ON FLOOR FOR GLASS

2x - Roldanas / Wheels / Ruedas

*Acabamento polido / Polished finish / Acabado pulido *

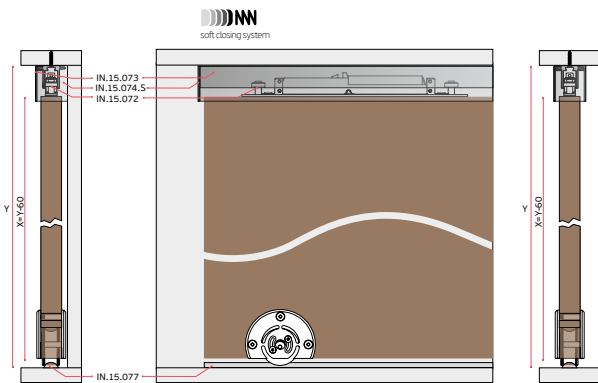


Medidas dos furos a efectuar no vidro.
Sizes of the holes to be made in the glass.
Medidas de los taladros en el cristal.



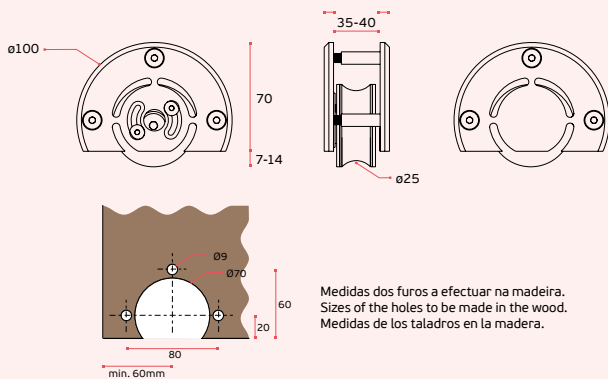
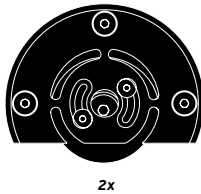
Medidas dos furos a efectuar no vidro.
Sizes of the holes to be made in the glass.
Medidas de los taladros en el cristal.

FERROVIA ON FLOOR FOR WOOD

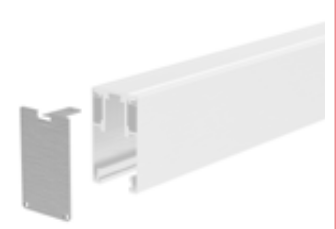
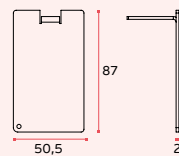
120
kg35-40
mmØ12,5
mm

IN.15.215 FERROVIA ON FLOOR FOR WOOD

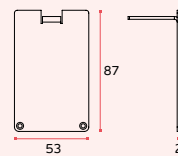
2x - Roldanas / Wheels / Ruedas



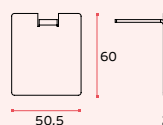
IN.15.075.S
 Tampas de topo para calhas de
 aplicação à parede / End covers
 for wall rail application / Tapas para
 aplicación del carril en parede



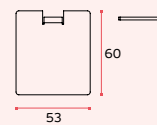
IN.15.075.D
 Tampas de topo para calhas de
 aplicação ao tecto / End covers for
 ceiling rail application / Tapas para
 aplicación del carril en techo.



IN.15.074.S
 Tampas de topo para calhas de
 aplicação à parede / End covers
 for wall rail application / Tapas para
 aplicación del carril en parede.



IN.15.074.D
 Tampas de topo para calhas de
 aplicação ao tecto / End covers for
 ceiling rail application / Tapas para
 aplicación del carril en techo.

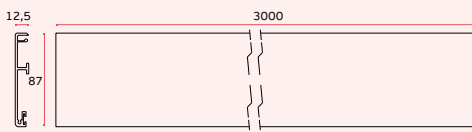


A

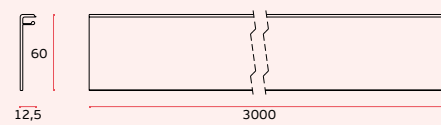
Accesórios portas de correr de pavimento /
Accessories for sliding door systems on the floor /
Accesorios para sistemas de puerta correderas de pavimento.



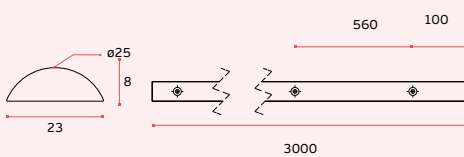
IN.15.071
Cobertura em alumínio cor inox para calha superior IN.15.070 /
Aluminium upper cover for track IN.15.070 Stainless steel colour. /
Cubierta superior en aluminio color inox para carril IN.15.070



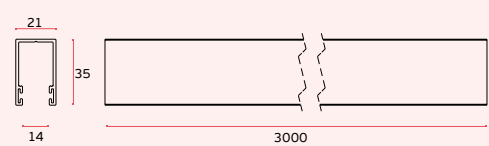
IN.15.073
Cobertura para calha superior para calha superior IN.15.072
Aluminium upper cover for track IN.15.072
Cubierta superior en aluminio para carril
IN.15.072



IN.15.077
Calha inferior em aço inox
Stainless steel lower track
Carril inferior en acero inoxidable

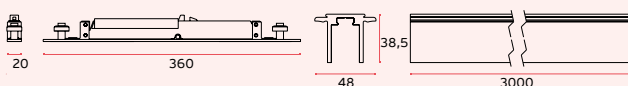


IN.15.078
Calha superior em alumínio com batentes Para vidro 10 mm.
Aluminium upper track with stoppers. For 10 mm. glass
Carril superior en aluminio con frenos. Para cristal de 10 mm.



IN.15.072
Calha superior em alumínio com batentes e sistema de fecho suave.
Para portas de madeira / Aluminium upper track with stoppers and soft closing system. For wooden doors. / Carril superior en aluminio con frenos y sistema de cierre suave. Para puertas de madera.

80 kg

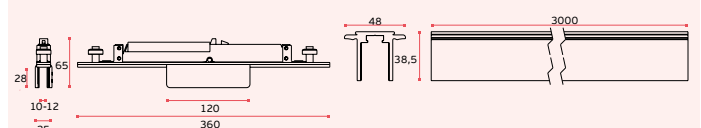


IN.15.070
Calha superior em alumínio com batentes e sistema de fecho suave.
Para portas de vidro / Aluminium upper track with stoppers and soft closing system. For glass door / Carril superior en aluminio con frenos y sistema de cierre suave. Para puertas de cristal.

80 kg



10-12 mm





PORTAS DE CORRER DE LIVRO

FOLDING SYSTEM

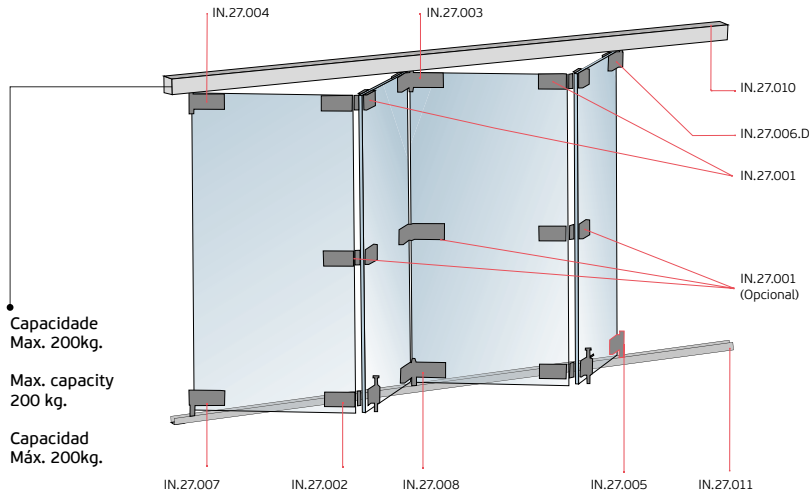
Sistema para portas articuladas e de correr, permite obter grandes aberturas e recolher as portas quando abertas num pequeno espaço.

System folding doors that allows large openings and storing the doors when collected in a small space.

Sistema para puertas plegables que permite grandes aperturas y recoger las puertas en un espacio pequeño.

SISTEMAS DE CORRER DE LIVRO FOR GLASS

FOLDING DOOR SYSTEMS / SISTEMAS DE PUERTAS PLEGABLES.

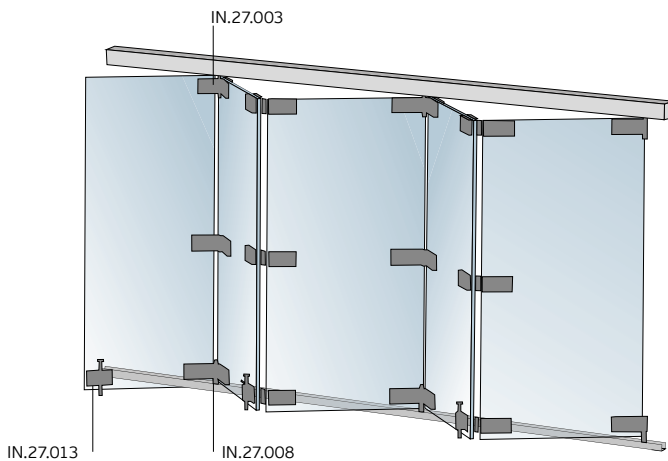


Capacidade Max. 200kg.
Max. capacity 200 kg.
Capacidad Máx. 200kg.

Esquema de aplicação com portas pares. Em portas com altura superior a 2300mm aconselha-se a utilização de dobradiças intermédias.

Application scheme with pairs doors. For doors with more than 2300mm height we advise the use of intermediate hinges.

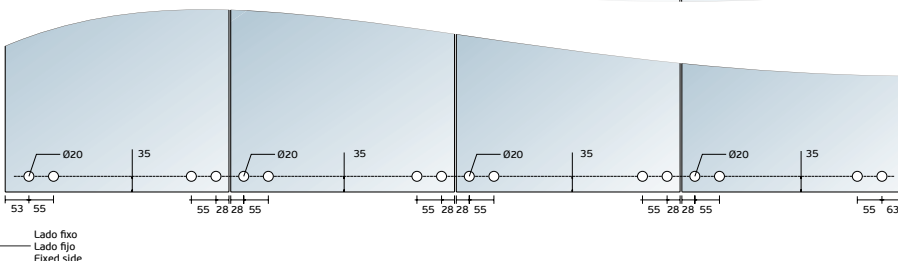
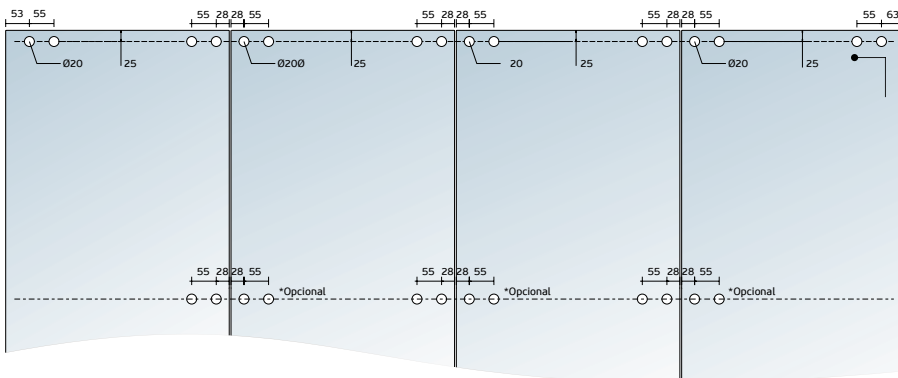
Plan de aplicación con puertas pares. Puertas más altas que 2300mm es necesario el uso de bisagras intermedias.



Esquema de aplicação com portas ímpares. Em portas com altura superior a 2300mm aconselha-se a utilização de dobradiças intermédias.

Application scheme with odd doors. For doors with more than 2300mm height we advise the use of intermediate hinges.

Plan de aplicación con puertas impares. Puertas más altas que 2300mm es necesario el uso de bisagras intermedias.



Fórmula para calcular largura das portas / Formula to calculate the door widths / Formula para calcular la anchura de las puertas

$$L1 = \frac{T-44}{P} - 4$$

$$L2 = L1 + 20$$



P = Número de portas / Number of doors / Numero de puertas
T = Largura total / Total wide / Anchura total.
L1 = Largura porta de vidro / Wide glass door / Anchura puerta vidrio.

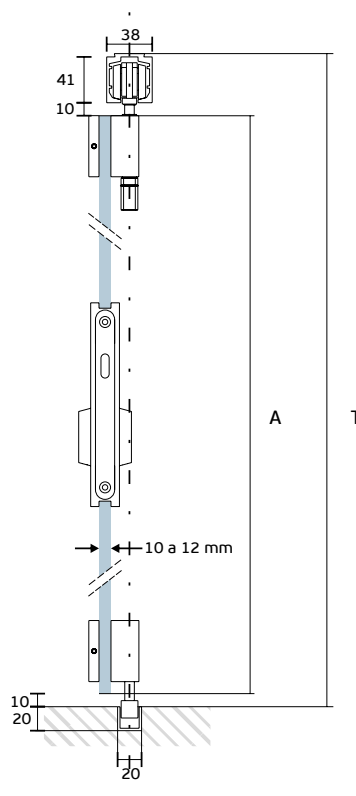
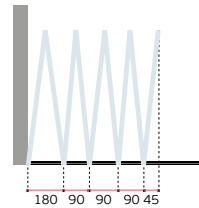
*Em portas com altura superior a 2300mm aconselha-se a utilização de dobradiças intermédias.

*For doors with more than 2300mm height we advise the use of intermediate hinges

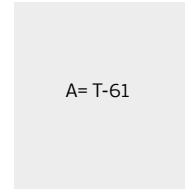
*Para las puertas con una altura superior a 2300mm aconseja el uso de bisagras intermedias.



*medida em metros /
measure in meters /



Fórmula para calcular altura das portas. / Formula to calculate the height of the doors / Formula para calcular la altura de las puertas.



A = T - 61

A = Altura das portas /
height of doors /
Altura de puertas.

T = Altura total /
Height glass door /
Altura puerta vidrio.

Peso / Weight =
 $2,5 \times 10 \times (2,2 \times 0,7) = 38,5 \text{ Kg}$

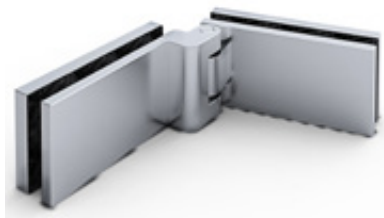
a*	2,2
b*	0,7

Tabela de peso do vidro temperado /
Table of weight for tempered glass /
Cuadro de peso de vidrio templado.

Espessura do vidro / Thickness of the glass / Tabla de peso de vidrio:	Kg/M ²
10mm	25,00 Kg
12mm	30,00 Kg

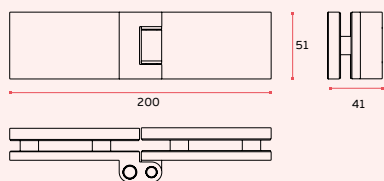
Cálculo do peso da porta de vidro (em Kg) / Calculate the weight of the door glass (in Kg) / Calcular el peso de la puerta de vidrio (en Kg).

SISTEMAS DE CORRER DE LIVRO FOR GLASS

 FOLDING DOOR SYSTEMS /
 SISTEMAS DE PUERTAS PLEGABLES.


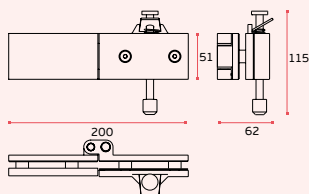
IN.27.001

Dobradiça superior.
Dobradiça intermédia (opcional) /
 Upper hinge. Middle hinge (optional) /
 Bisagra superior. Bisagra intermedia (opcional).



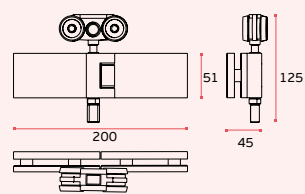
IN.27.002

Dobradiça inferior com retentor /
 Lower hinge with retaining stopper /
 Bisagra inferior con retenedor.



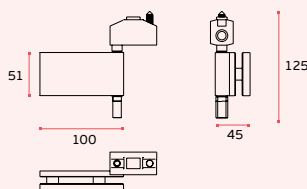
IN.27.003

Dobradiça superior (pivot) /
 Upper hinge (pivot) /
 Bisagra superior (pivote).



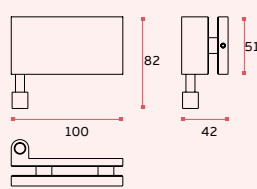
IN.27.004

Pivot superior (fixo) /
 Upper pivot (fixed) /
 Pivote superior (fijo).



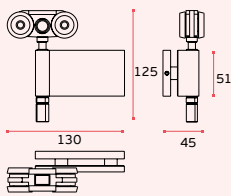
IN.27.005

Pivot inferior /
 Lower pivot /
 Pivote inferior.

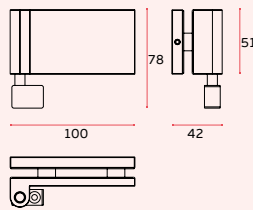




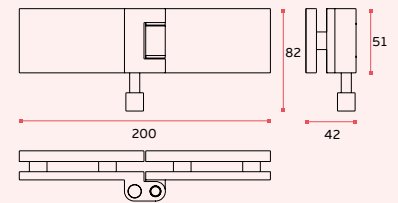
IN.27.006.D
Pivot superior /
Upper pivot /
Pivote superior.



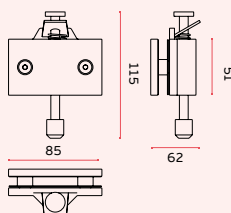
IN.27.007
Pivot inferior (fixo) /
Lower pivot (fixed) /
Pivote inferior (fijo)



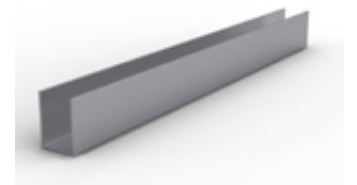
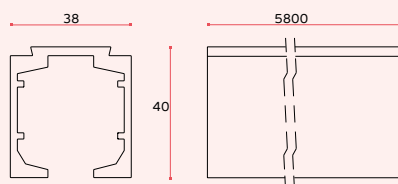
IN.27.008
Dobradiça inferior (pivot) /
Lower hinge (pivot) /
Bisagra inferior (pivote).



IN.27.013
Retentor /
Retaining stop /
Retenedor



IN.27.010.5800
Carril superior (5800mm) /
Upper track (5800mm) /
Carril superior (5800mm).



IN.27.011
Calha inferior (5800mm) /
Lower truck (5800mm) /
Perfil inferior (5800mm)



IN.27.012
Calha inferior (5800mm) /
Lower truck (5800mm) /
Perfil inferior (5800mm)



PORTAS DE CORRER DE LIVRO

FOLDING SYSTEM

Sistema para portas articuladas e de correr, permite obter grandes aberturas e recolher as portas quando abertas num pequeno espaço.

System folding doors that allows large openings and storing the doors when collected in a small space.

Sistema para puertas plegables que permite grandes aperturas y recoger las puertas en un espacio pequeño.



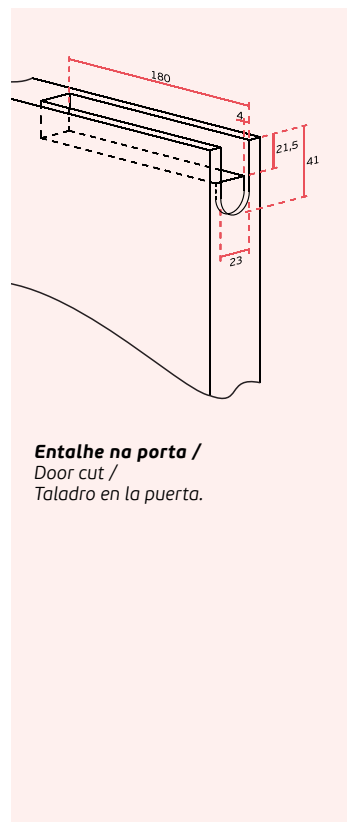
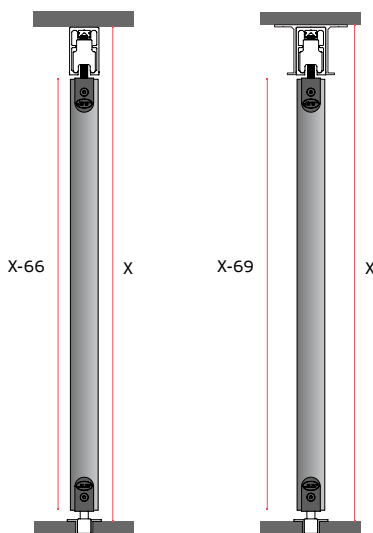
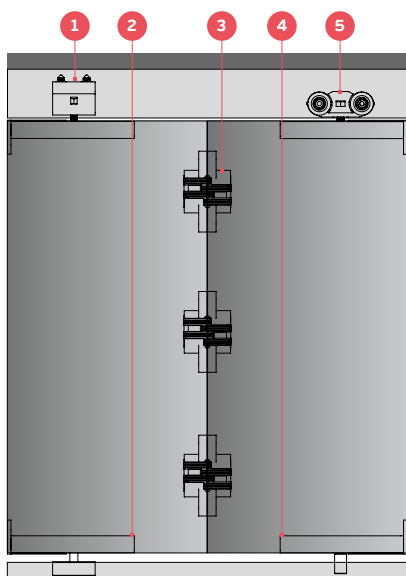
SISTEMAS DE CORRER DE LIVRO FOR WOOD

FOLDING DOOR SYSTEMS /
SISTEMAS DE PUERTAS PLEGABLES.

Esquema de aplicação com 2 e 4 portas.
Em portas com altura superior a 2300mm
aconselha-se a utilização de uma
dobradiça adicional.

Application scheme with 2 and 4 doors.
 For doors with more then 2300mm height
 we advise to use an adicional hinge.

Plan de aplicación con 2 y 4 puertas.
 Puertas más altas que 2300mm es
 necesario el uso de una bisagras adicional.

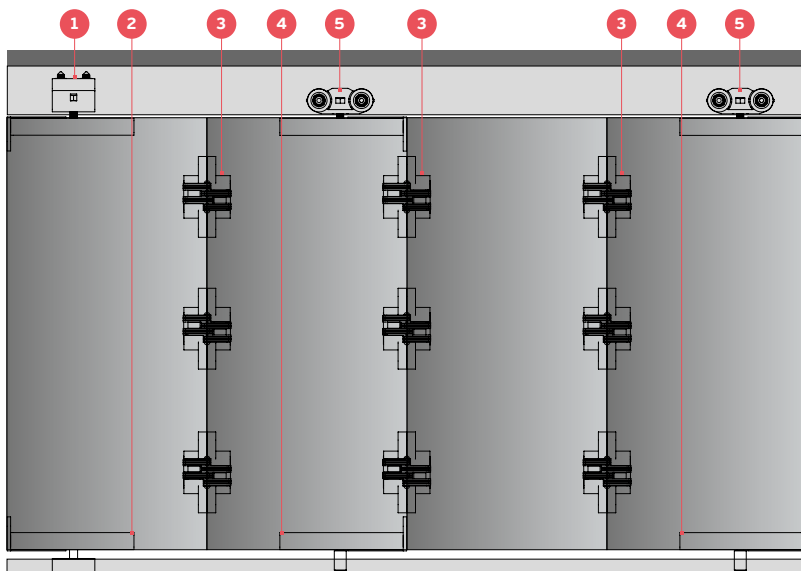


Entalhe na porta /
Door cut /
Taladro en la puerta.

Peso máx de porta 40 Kg
Largura má x. 800 mm
Altura máx. 3000 mm*
Espessura mín. 30 mm

Max. load of the door 40 Kg
 Max. Door width 800 mm
 Max. height of the door 3000 mm
 Min. thickness 30 mm

Peso máx. de puerta 40 Kg
 Anchura máx. de puerta 800 mm
 Altura máx. de puerta 3000 mm
 Espesor mín de puerta 30 mm



1 Pivot superior (fixo) /
 Upper pivot (fixed) /
 Pivote superior (fijo).

2 Pivot inferior (fixo) /
 Lower pivot (fixed) /
 Lower pivot (fijo)

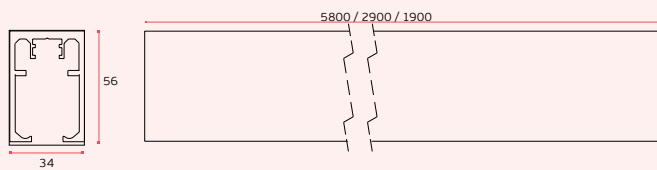
3 Dobradiças invisíveis /
 Concealed hinges /
 Bisagras de embutir.

4 Pivot inferior /
 Lower pivot /
 Lower pivot (fijo)

5 Pivot superior /
 Upper pivot /
 Pivote superior.

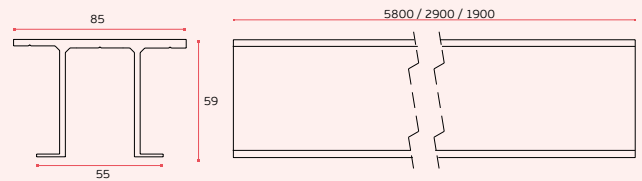
IN.15.953

Carril superior de fixação ao tecto /
Upper track for ceiling support /
Carril superior con fijación al techo
5800mm / 2900mm / 1900 mm



IN.15.954

Carril superior de fixação ao tecto falso. Permite ser aplicado no tecto falso antes de ser instalada a calha de correr com a porta. Tem de ser aplicado em conjunto com IN.15.953 / Upper track for suspended ceiling support. Allows to install in the suspended ceiling before being installed sliding system with the door. Must be installed along with IN.15.953 / Carril superior con fijación al techo falso. Permite ser aplicado al techo falso antes de ser instalada la corredera con la puerta. Debe ser instalado en conjunto con IN.15.953
5800mm / 2900mm / 1900 mm



IN.15.500.1
Pivot superior /
Upper pivot / Pivote superior



IN.15.500.2
Pivot inferior (fixo) /
Lower pivot (fixed) / Pivote inferior (fijo)



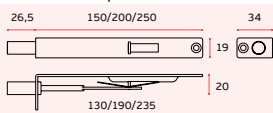
IN.15.500.3
Pivot superior /
Upper pivot / Pivote superior



IN.15.500.4
Pivot inferior /
Lower pivot / Pivote inferior



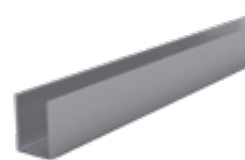
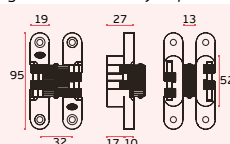
IN.17.614
Fecho. Mais modelos disponíveis /
Bolt. More models available / Pasador.
Más modelos disponibles



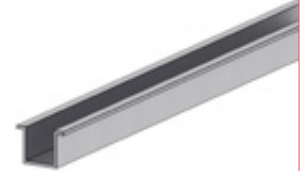
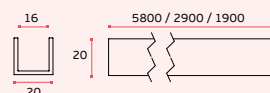
MATERIAL / EN 1.4301 SATINADO / SATIN



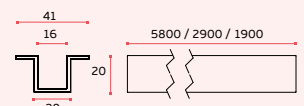
IN.05.051.95
Dobradiça invisível. Exemplo /
Concealed hinge. Example,
Bisagra de embutir. Ejemplo.



IN.27.011
Calha inferior / Lower Truck / Perfil inferior
5800mm / 2900mm / 1900 mm



IN.27.012
Calha inferior / Lower Truck / Perfil inferior
5800mm / 2900mm / 1900 mm





PARK SYSTEM SOLUTIONS.

SISTEMA DE PARQUE.

Desenhado para espaços multifuncionais, permitindo a junção ou separação de dois espaços contíguos. Outra aplicação importante é o fecho de zonas em contacto com o exterior que podem ser totalmente abertas, por exemplo esplanadas e varandas, simultaneamente garantindo a segurança quando fechado. O sistema de portas de vidro deslizante pode ser instalado com diversas configurações para compartimentar espaços. As calhas superiores proporcionam ao sistema a estabilidade necessária para o manuseamento individual de todas as portas, sem tocar no pavimento, evitando carris ou guias no chão. O funcionamento do sistema aéreo permite estacionar as portas num espaço dedicado de forma a que o sistema fique oculto quando aberto.

PARK SYSTEM

Designed for multifunctional spaces allowing the joining or separation of two contiguous spaces. Another important application is the closure of zones in contact with the outside that can be fully opened, for example terraces / open-air cafes and balconies, simultaneously guaranteeing the security when closed. The sliding glass door system can be installed with various configurations to compartmentalize spaces. The top rails provide the system with the necessary stability for the individual handling of all doors, without touching the floor, avoiding rails or guides on the floor. The operation of the air system allows parking the doors in a dedicated space so that the system is hidden when open.

SISTEMA DE PARQUE

Diseñado para espacios multifuncionales, permitiendo la unión o separación de dos espacios contiguos. Otra aplicación importante es el cierre de zonas en contacto con el exterior que pueden ser totalmente abiertas, por ejemplo terrazas y balcones, simultáneamente garantizando la seguridad cuando está cerrado. El sistema de puertas de cristal correderas se puede instalar con varias configuraciones para compartimentar espacios. Los carriles superiores proporcionan al sistema la estabilidad necesaria para el manejo individual de todas las puertas, sin tocar el pavimento, evitando carriles o guías en el suelo. El funcionamiento del sistema aéreo permite estacionar las puertas en un espacio dedicado para que el sistema esté oculto cuando esté abierto.

PARK SYSTEM



NEW



IN.15.553
 União em "L" /
 "L" shaped union /
 Unión en "L".

NEW



IN.15.552.D / IN.15.552.E
 União em "T" (Direita / Esquerda)
 "T" shaped union (Right / Left) /
 Unión en "T" (Derecha / Izquierda)

NEW



IN.15.551
 Carril superior (3000mm) /
 Upper track (3000mm) /
 Carril superior (3000mm).

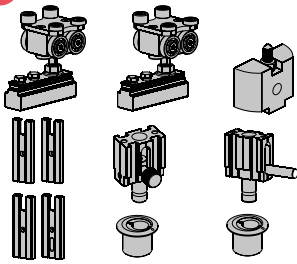
NEW



IN.15.550
 Calha superior / inferior 1000mm
 Lower and upper track 1000mm
 Perfil inferior y superior 1000mm.

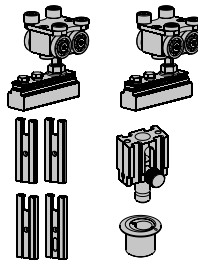
APLICAÇÃO /
 APPLICATION: **A B C D**

NEW



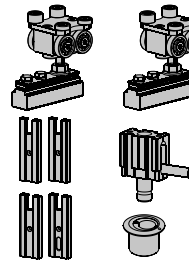
IN.15.550.1
 Kit para painel inicial /
 Kit for inicial panel /
 Kit para panel inicial.

NEW



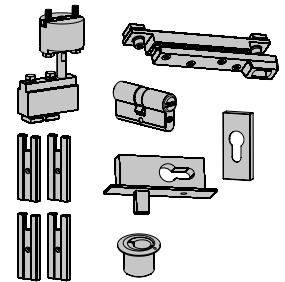
IN.15.550.2
 Kit para painel final /
 Kit for final panel /
 Kit para panel final.

NEW



IN.15.550.3
 Kit para painéis intermédios /
 Kit for middle panels /
 Kit para paneles intermedios.

NEW



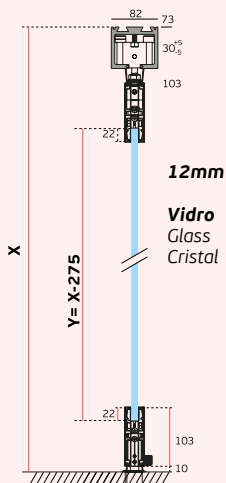
IN.15.550.4
 Kit para porta pivotante. Para usar com
 pivot IN.81.108 e mola de pavimento
 21.2205 + 21.001.R / Kit for pivot door. To
 use with pivot IN.81.108 and pavement spring
 21.2205 + 21.001.R / Kit para puerta pivotante.
 Para usar con pivote IN.81.108 y muelle de
 pavimento 21.2205 + 21.001.R.

APLICAÇÃO /
 APPLICATION: **A**

APLICAÇÃO /
 APPLICATION: **C**

APLICAÇÃO /
 APPLICATION: **B**

APLICAÇÃO /
 APPLICATION: **D**



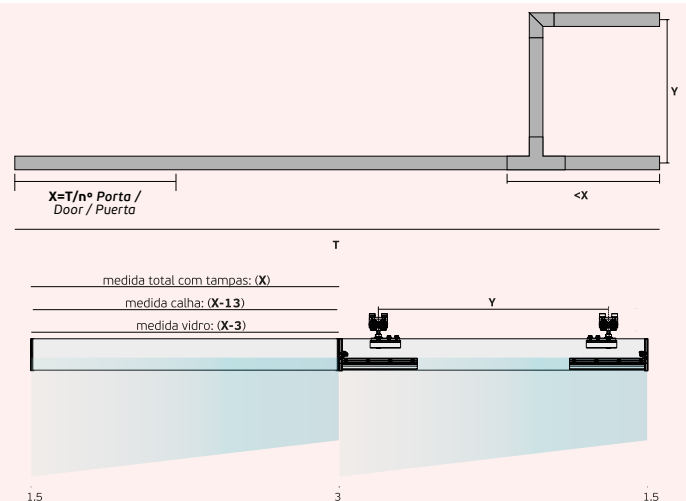
12mm

 Vidro
 Glass
 Cristal

Medida total com tampas: (X)
 Total measurement with covers: (X)
 Medida total con tapas:

Medida calha: (X-13)
 Measure gutter: (X-13)
 medida de carril:

Medida vidro: (X-3)
 Glass measurement: (X-3)
 medida vidrio:



1.5

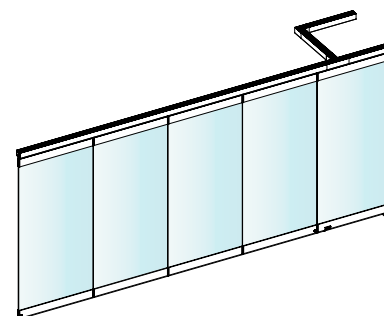
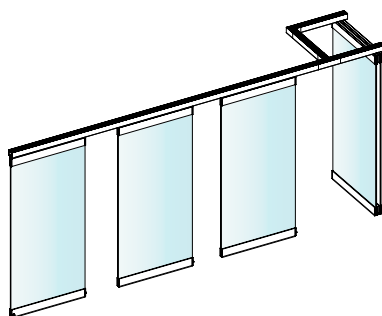
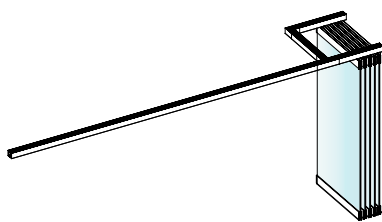
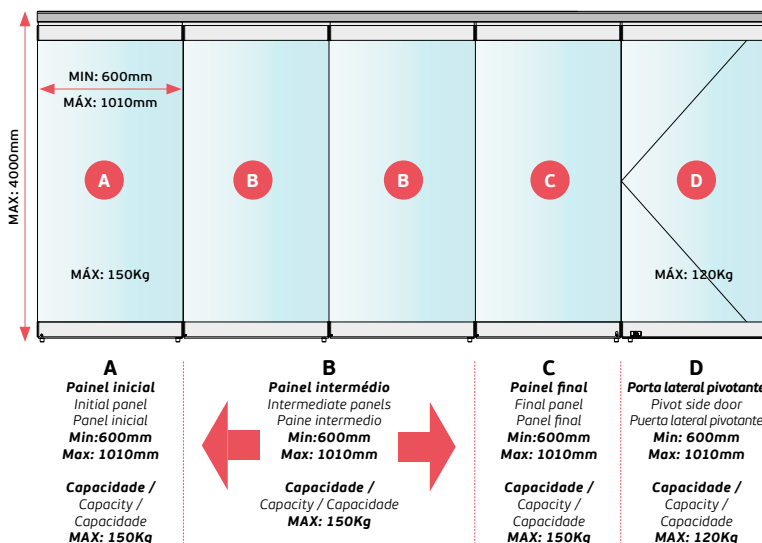
3

1.5

Há um crescimento na procura de soluções para versatilizar o uso de espaços: zonas comerciais, showrooms, salas de conferência, museus, empresas, escolas, restauração, hotelaria, etc. Pretende-se uma maior flexibilidade no uso do espaço disponível, tornando-o dinâmico. O objetivo é otimizar o uso deste espaço. Com a nossa solução, o volume do espaço pode ser configurado muito rapidamente compartimentando áreas de forma rápida através de painéis suspensos deslizantes.

Convertible spaces
There is a growth in the search for solutions for the use of spaces: commercial areas, showrooms, conference rooms, museums, companies, schools, restaurants, hotels, etc. Greater flexibility in the use of available space is sought making it dynamic. The goal is to optimize the use of this space. With our solution, the space volume can be configured very quickly by compartmentalizing areas through sliding suspended panels.

Espacios convertibles
Hay un crecimiento en la búsqueda de soluciones para la versatilidad del uso de espacios: zonas comerciales, salas de conferencias, museos, empresas, escuelas, restauración, hostelería, etc. Se pretende una mayor flexibilidad en el uso del espacio disponible, haciéndolo dinámico. El objetivo es optimizar el uso de este espacio. Con nuestra solución, el volumen del espacio se puede configurar muy rápidamente compartimentando áreas de forma rápida a través de paneles colgantes deslizantes.



Esquema de aplicação com 4 e 5 portas. Em portas com altura máxima de 4000mm.

Application scheme with 4 and 5 doors. For doors with maximum 4000mm.

Plan de aplicación con 4 y 5 puertas. Puertas máximo de 4000mm.

Trilhos envidraçados superiores e inferiores proporcionam ao sistema a estabilidade necessária, estando os componentes funcionais auxiliares discretamente escondidos dentro do perfil. A transparência da parede deslizante, contribui para dissimular áreas compartimentadas. Os painéis podem ser estacionados em diferentes posições. A folga de ventilação entre as folhas de vidro garante uma pequena ventilação, que pode ser diminuída com a utilização de um vedante adequado.

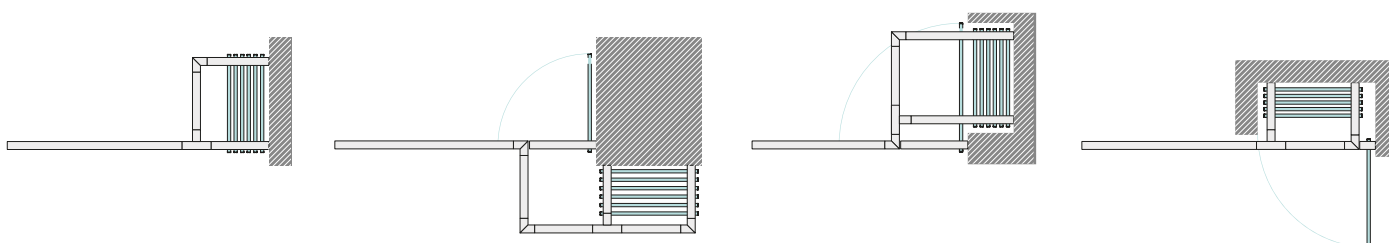
Upper and lower glazing rails provide the system with the required stability, the auxiliary functional components being discreetly concealed within the profile. The transparency of the sliding wall contributes to conceal compartmented areas. Panels can be parked in different positions. The ventilation gap between the sheets of glass guarantees a small ventilation, which can be reduced with the use of a suitable sealant.

Los rieles acristalados superiores e inferiores proporcionan al sistema la estabilidad necesaria, estando los componentes funcionales auxiliares discretamente escondidos dentro del perfil. La transparencia de la pared deslizante, contribuye a disimular áreas compartimentadas. Los paneles se pueden aparcar en diferentes posiciones. La holgura de ventilación entre las hojas de vidrio garantiza una pequeña ventilación, que puede disminuirse con la utilización de un sellador adecuado.

A vantagem deste sistema é a ausência de guias no piso, o pavimento não é alterado, existem apenas pontos de fecho ao pavimento para travamento do conjunto. A compartimentação das áreas deve contemplar um carril superior que pode estar dissimulado no tecto e que suporta todo o conjunto de painéis amovíveis. A parede deslizante permite, de uma maneira simples e conveniente, dividir ou abrir áreas os painéis da fachada de vidro deslizante formando uma superfície contínua e transparente (com os elementos da estrutura lateral completamente ausentes).

The advantage of this system is the absence of guides on the floor, the floor is not altered, there are only closing points to the floor for locking the set. The compartmentalization of the areas should include a top rail that may be concealed in the ceiling and which supports the entire set of removable panels. The sliding wall allows, in a simple and convenient manner, to divide or open areas of the panels of the sliding glass facade forming a continuous and transparent surface (with the elements of the side structure completely absent).

La ventaja de este sistema es la ausencia de guías en el piso, el pavimento no se cambia, sólo hay puntos de cierre al suelo para el bloqueo del conjunto. La compartimentación de las áreas debe contemplar un carril superior que puede estar disimulado en el techo y que soporta todo el conjunto de paneles amovibles. La pared deslizante permite, de una manera simple y conveniente, dividir o abrir áreas los paneles de la fachada de vidrio deslizante formando una superficie continua y transparente (con los elementos de la estructura lateral completamente ausentes).







**PORTAS
DE CORRER**

**VIDRO
TEMPERADO**

**TEMPERED
GLASS**

**CRISTAL
TEMPLADO**



PORTAS DE VIDRO

TEMPERED GLASS DOORS

PUERTAS DE CRISTAL TEMPLADO



PV.15.001

Porta de vidro temperado transparente para sistemas de correr /
Clear tempered glass door for sliding systems /
Puerta de cristal templado transparente para sistemas de correderas.

2100mm x 900mm x 10mm

Fotografia / Photo / Image:
PV.15.001 + IN.15.120.K + IN.16.528



PV.15.002

Porta de vidro temperado laminado preto para sistemas de correr /
Black tempered laminated glass door for sliding systems /
Puerta de cristal templado laminado negro para sistemas de correderas.

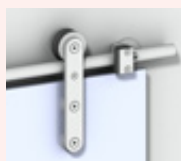
2100mm x 900mm x 5+5mm

Fotografia / Photo / Image:
PV.15.002 + IN.15.120.K + IN.16.528

USAR COM / USE WITH /
APLICAR CON:
IN.15.120.K



USAR COM / USE WITH /
APLICAR CON:
IN.15.122.K



USAR COM / USE WITH /
APLICAR CON:
IN.15.900.I
IN.15.900.B
IN.15.900.N





PV.15.003

Porta de vidro temperado laminado branco para sistemas de correr /
White tempered laminated glass door for sliding systems /
Puerta de cristal templado laminado blanco para sistemas de correderas.

2100mm x 900mm x 5+5mm

Fotografia / Photo / Image:
PV.15.003 + IN.15.120.K + IN.16.528



PV.15.004

Porta de vidro temperado fosco para sistemas de correr /
Frost tempered glass door for sliding systems /
Puerta de cristal templado frost para sistemas de correderas.

2100mm x 900mm x 10mm

Fotografia / Photo / Image:
PV.15.004 + IN.15.120.K + IN.16.528

CONCHA / FLUSH HANDLE /
CAZOLETA:
IN.16.526

MAIS MODELOS DISPONIVEIS
/ MORE MODELS AVAILABLE /
MÁS MODELOS DISPONIBLES



CONCHA / FLUSH HANDLE /
CAZOLETA:
IN.16.527

MAIS MODELOS DISPONIVEIS
/ MORE MODELS AVAILABLE /
MÁS MODELOS DISPONIBLES



CONCHA / FLUSH HANDLE /
CAZOLETA:
IN.16.528

MAIS MODELOS DISPONIVEIS
/ MORE MODELS AVAILABLE /
MÁS MODELOS DISPONIBLES

