



## Ficha técnica de produto

Technique product file / Ficha técnica de produto

Data: 27.10.2016

Versão: 3.0

## IN.81.203

Ferragens para vidro

Glass hardware / Herrajes para cristal

ET: 1171 /2013

Documento confidencial / Confidential document / Documento confidencial © JNF 2016 www.jnf.pt

Descrição / Description / Descripción

Conjunto completo de pivot hidráulico para portas de vidro /

Hydraulic pivot set for glass doors /

Juego completo de pivote hidráulico para puertas de cristal

Versão / Version / Versión.

3.0

Data / Date / Data

27.10.2016

Material / Material / Material

Aço Inox / stainless Steel / Acero inoxidable - EN 1.4301

Acabamento / Finish / Acabado

Satinado / Satin / Satin // Polido / Polished / Pulido

Acessórios / Accessories / Accesorios

4 parafusos / 4 screws / 4 tornillos - DIN 7991 - M8x30mm

4 buchas metálicas / 4 metallic screw anchors / 4 Taco de latón - M8

1 chave Allen / 1 Allen key / 1 llave Allen - 3mm

1 chave Allen / 1 Allen key / 1 llave Allen - 5mm

Info-Embalagem / Package / Embalage

Código de Barras /

Bar code /

Codigo de barras



5 1602686 1028054 1



5 1602686 1528059 1

Unidade / Unit / Unidad

1 Set.

10 Set.

Peso / Weight / Peso

2,8 Kg.

29 Kg.

Medidas / Dimensions / Dimensiones

220 x 130 x 80 mm

640 x 230 x 180 mm

Embalagem / Package / Embalage

CA084

Caixa / Box / Caja

- Duas velocidades de fecho reguláveis por válvulas.
- Largura máx. da porta 1000 mm.
- Peso máx. 100 Kg.
- Espessura do vidro 10-13mm.
- Patente internacional.
- Sistema de ajuste da posição da porta
- Aplicável à superfície do pavimento

- Two closing speeds with valve regulation.
- Max. door width 1000mm.
- Max. Weight up to 100 kg.
- Glass thickness 10-13mm.
- International Patent.
- Door position adjustment system
- Installation on floor surface

- Dos velocidades de cierre regulables por válvulas.
- Anchura máx. de la puerta 1000 mm.
- Peso máx. 100 Kg.
- Espesor del cristal 10-13mm.
- Patente Internacional.
- Sistema para ajustar la posición de puerta
- Aplicable a superficie do suelo



T. (+351) 224 663 230 / F. (+351) 224 839 841 / e-mail - jnf@jnf.pt / www.jnf.pt

Os produtos apresentados seguem especificações técnicas internas da J. Neves e Filhos S. A. As dimensões são meramente indicativas. Reservamos o direito de fazer alterações técnicas que permitam a melhor performance dos nossos produtos, sem aviso prévio. Todos os desenhos e fotografias são propriedade intelectual da J. Neves e Filhos S. A. As medidas apresentadas estão em milímetros

The presented products follow technical specifications from J. Neves e Filhos S. A. The dimensions of the pieces are merely a reference. We reserve the right to introduce technical improvements in our products without previous advice. All drawings and photographs are the intellectual property of J. Neves e Filhos S. A. The measures are presented in millimeters

Los productos presentados siguen las especificaciones técnicas de J. Neves e Filhos S. A. Las dimensiones son indicativas. Nos reservamos el derecho de realizar modificaciones técnicas que permitan obtener un rendimiento óptimo de nuestros productos sin previo aviso. Todos los dibujos y fotografías son propiedad intelectual de J. Neves e Filhos S. A. Las medidas se presentan en milímetros

Rua das Mimosas, 849/851  
Zona Industrial das Mimosas  
S. Pedro da Cova | Ap. 75 4424-909  
Gondomar PORTUGAL

PÁGINA 1/3  
PAGE



## Ficha técnica de produto

Technique product file / Ficha técnica de produto

Data: 27.10.2016

Versão: 3.0

## IN.81.203

Ferragens para vidro

Glass hardware / Herrajes para cristal

ET: 1171 /2013

Documento confidencial / Confidential document / Documento confidencial © JNF 2016 www.jnf.pt

Descrição / Description / Descripción

Conjunto completo de pivot hidráulico para portas de vidro /

Hydraulic pivot set for glass doors /

Juego completo de pivote hidráulico para puertas de cristal

Versão / Version / Versión.

3.0

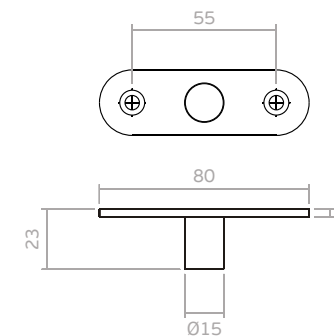
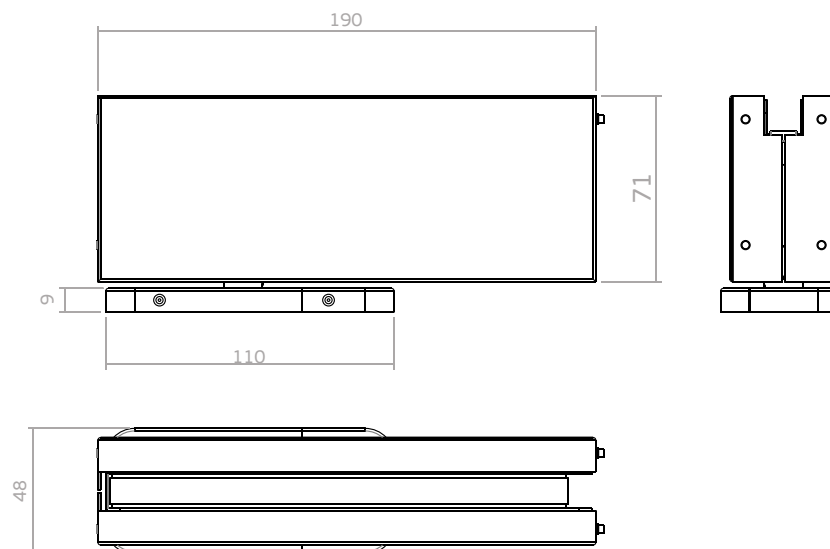
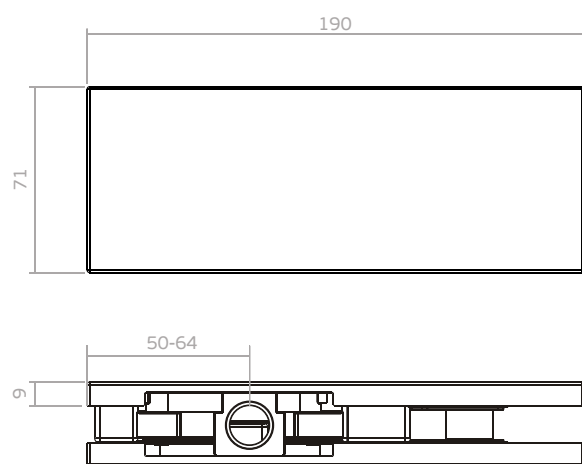
Data / Date / Data

27.10.2016

Espessura do vidro /

10 - 13mm

Glass thickness / Espesor de lo cristal



T. (+351) 224 663 230 / F. (+351) 224 839 841 / e-mail - jnf@jnf.pt / www.jnf.pt

Os produtos apresentados seguem especificações técnicas internas da J. Neves e Filhos S. A. As dimensões são meramente indicativas. Reservamos o direito de fazer alterações técnicas que permitam a melhor performance dos nossos produtos, sem aviso prévio. Todos os desenhos e fotografias são propriedade intelectual da J. Neves e Filhos S. A. As medidas apresentadas estão em milímetros

The presented products follow technical specifications from J. Neves e Filhos S. A. The dimensions of the pieces are merely a reference. We reserve the right to introduce technical improvements in our products without previous advice. All drawings and photographs are the intellectual property of J. Neves e Filhos S. A. The measures are presented in millimeters

Los productos presentados siguen las especificaciones técnicas de J. Neves e Filhos S. A. Las dimensiones son indicativas. Nos reservamos el derecho de realizar modificaciones técnicas que permitan obtener un rendimiento óptimo de nuestros productos sin previo aviso. Todos los dibujos y fotografías son propiedad intelectual de J. Neves e Filhos S. A. Las medidas se presentan en milímetros

Rua das Mimosas, 849/851  
Zona Industrial das Mimosas  
S. Pedro da Cova | Ap. 75 4424-909  
Gondomar PORTUGAL

PÁGINA 2/3  
PAGE



# Ficha técnica de produto

Technique product file / Ficha técnica de produto

Data: 27.10.2016

Versão: 3.0

# IN.81.203

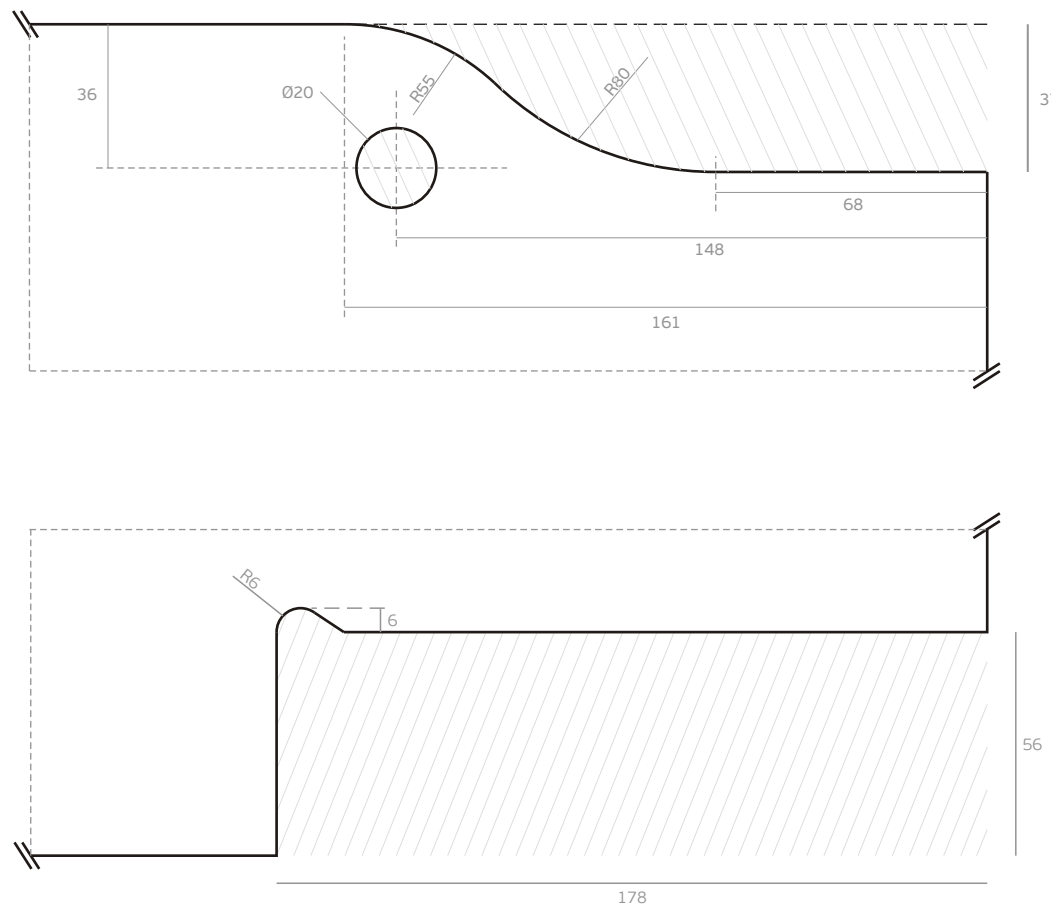
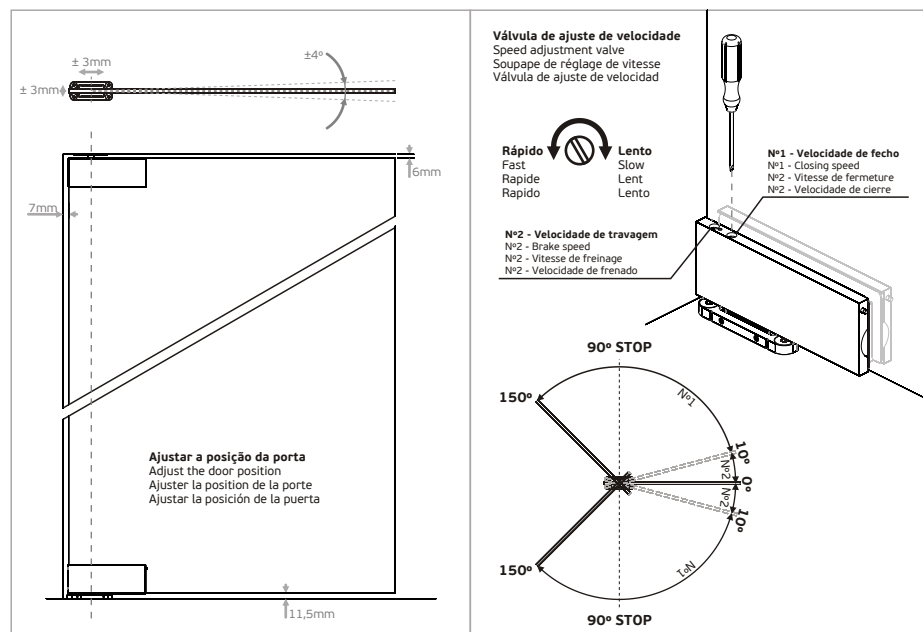
Ferragens para vidro

Glass hardware / Herrajes para cristal

ET: 1171 /2013

Documento confidencial / Confidential document / Documento confidencial © JNF 2016 www.jnf.pt

Descrição / Description / Descripción	Conjunto completo de pivot hidráulico para portas de vidro / Hydraulic pivot set for glass doors / Juego completo de pivote hidráulico para puertas de cristal
Versão / Version / Versión.	3.0
Data / Date / Data	27.10.2016
Espessura do vidro / Glass thickness / Espesor de lo cristal	10 - 13mm
Entalhe / Glass cut / Taladro en cristal	GC40



T. (+351) 224 663 230 / F. (+351) 224 839 841 / e-mail - jnf@jnf.pt / www.jnf.pt

Os produtos apresentados seguem especificações técnicas internas da J. Neves e Filhos S. A. As dimensões são meramente indicativas. Reservamos o direito de fazer alterações técnicas que permitam a melhor performance dos nossos produtos, sem aviso prévio. Todos os desenhos e fotografias são propriedade intelectual da J. Neves e Filhos S. A. As medidas apresentadas estão em milímetros

The presented products follow technical specifications from J. Neves e Filhos S. A. The dimensions of the pieces are merely a reference. We reserve the right to introduce technical improvements in our products without previous advice. All drawings and photographs are the intellectual property of J. Neves e Filhos S. A. The measures are presented in millimeters

Los productos presentados siguen las especificaciones técnicas de J. Neves e Filhos S. A. Las dimensiones son indicativas. Nos reservamos el derecho de realizar modificaciones técnicas que permitan obtener un rendimiento óptimo de nuestros productos sin previo aviso. Todos los dibujos y fotografías son propiedad intelectual de J. Neves e Filhos S. A. Las medidas se presentan en milímetros

Rua das Mimosas, 849/851  
Zona Industrial das Mimosas  
S. Pedro da Cova | Ap. 75 4424-909  
Gondomar PORTUGAL