

A: Bezpečnostní pokyny / A: Bezpečnostné pokyny



Důležité bezpečnostní pokyny pro montáž a použití kování na skleněné dveře.
 Aby se předešlo poškození výrobků a zranění uživatelů a věcným škodám, žádáme o to, abyste informovali všechny uživatele o všech bodech 7 a následujících pokynech, které se ich týkají, jakožto i o pokynech z návodu na montáž, resp. na použití!



Dôležité bezpečnostné pokyny na montáž a používanie kovania na sklo.
 Aby ste predišli poškodeniu výrobku, zraneniu očí a škodám na majetku, informujte všetkých používateľov o príslušných bodoch v nasledujúcich pokynoch, ktoré sa ich týkajú, ako aj o pokynoch z návodu na montáž a obsluhu!

Všeobecné informace

- Otvářná dvířní křídla se nesmí přibouchnout velmi tvrdě. Pokud by se dalo očekávat, že by se dveře přetočily, je nutné tomu zabránit pomocí dvířní zářezky.

Montáž

- Před montáží vyčistěte skleněnou plochu v prostoru pro seveří běžným čisticím prostředkem na sklo a odstraňte mазivo. (Nepoužívejte ředidla)
- Skleněná křídla s prohloubením a/nebo porušenými hranami se nesmí namontovat.
- Při nastavení skleněných prvků se musí dbát na rozměry mezery stanovené v dané kování. Kozměry mezery se musí nastavit tak, aby se zabránilo kontaktu skla s tvrdým materiálem (např. sklem, kovem, betonem).
- Je nutné zajistit, aby se montáž provedla bez podružného napětí (tj. bez místního překročení napětí příliš utaženými šrouby).

Všeobecne

- Otvorné křídlo nesmie príliš tvrdo pribuchnúť. Ak sa obávaete pretlačenia, zabránite mu použitím dorazu dverí.

Montáž

- Pred montážou očistite sklenené povrchy v oblasti upínacích plôch komerčne dostupným čisticím prostriedkom na sklo a odmastite. (Nepoužívajte redidlá.)
- Sklas vyčistením alebo poškodenými hranami sa nesmú montovať.
- Pri centrovani sklenených prvkov sa musia dodržať šírky škvár určené pre aktuálne kovanie. Šírky škvár musia byť nastavené tak, aby sa zabránilo kontaktu skla s tvrdými materiálmi (napr. sklom, kovom, betónom).
- Treba zabezpečiť osadenie bez prútia (bez lokálneho prekročenia napätia príliš utiahnutými skrutkami).

B: Péče a údržba / Ošetrovanie a údržba

Údržba

- Usazení a volný pohyb kování a taktéž jejich nastavení se musí pravidelně kontrolovat. Především v případě vysoce frekventovaných zařízení by tuto kontrolu měla provádět odborná nebo instalační společnost.
- Poškozené skleněné prvky (ulomené kusky a/nebo prohlubně) se musí bez odkladu vyměnit!
- Čištění povrchů se může provádět jen vhodnými čistícími a ošetrovacími prostředky.

Všeobecné informace pro ošetřování

Povrchy kování vyžadují údržbu a měly by se tudíž čistit podle jejich provedení.

- Na kovové povrchy (eloxované odtiene, ušlechtilá ocel) použijte jen vhodné čisticí prostředky bez podílu prostředků na dřívotě.
- Na lakované povrchy používejte jen odpovídající čisticí prostředky bez rozpouštědel.
- Mosažné povrchy (bez ochranné vrstvy) se čas od času musí ošetřit vhodným ošetrovacím prostředkem, aby se předešlo nabíhací barvě.

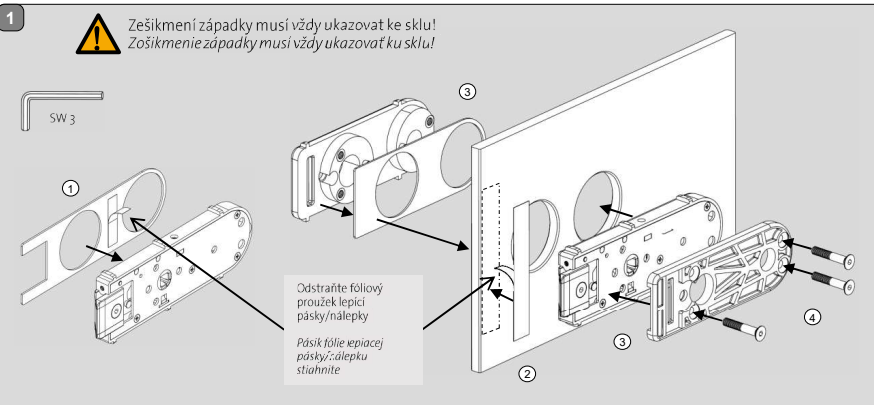
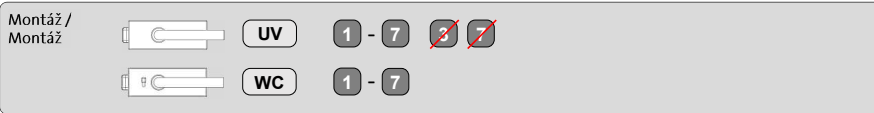
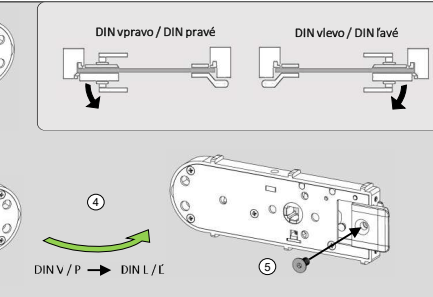
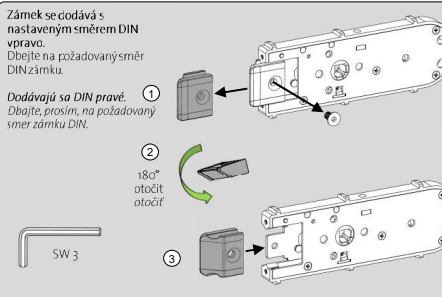
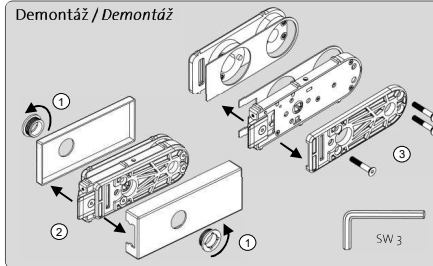
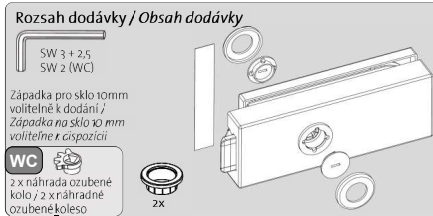
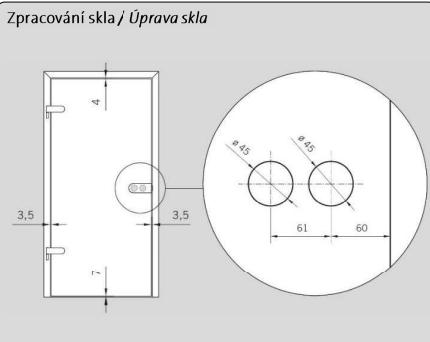
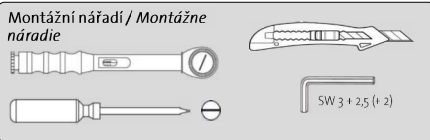
Údržba

- Uloženie a ľahký chod kovania, ako aj nastavenie dverí sa musí pravidelne kontrolovať. Hlavne v prípade veľmi frekventovaných zariadení by mala kontrolu urobiť špecializovaná alebo inštalácia spoločnosť.
- Poškodené sklenené prvky (odlupenie a/alebo vyštrbenie) sa musia ihneď vymeniť!
- Povrchy sa smú čistiť len vhodnými čistiacimi a ošetrovacími prípravkami.

Ošetrovanie všeobecne

Povrchy z kovania nie sú bezúdržbové a mali by sa čistiť v závislosti od ich vyhotovenia.

- Na kovové povrchy (eloxované odtiene, ušlechtilá ocel) použite, prosím, len vhodné čističe bez abrazívnej zložky.
- Na lakované povrchy použíajte, prosím, len vhodné čističe bez rozpúšťadiel.
- Mosažné povrchy (bez ochranné vrstvy) sa musia z času na čas ošetriť vhodným ošetrovacím prípravkom, aby sa zámedzió zabránilo.



2

Západka vyjíždí ven max. 10,5 mm.
Dle potřeby se musí hloubka ponoru v zárubni v prostoru uzavíracího plíšku upravit na 10,5 mm.

Západka sa vysúva max. 10,5 mm.
V prípade potreby sa musí hĺbka ponorenia na zárubni v priestore ukončovacieho plechu dorobiť na 10,5 mm.

3-4 Nm

3 WC

Vnitřní → knoflík
Zvnětra → gombík

Vnější → nouzová západka
Zvonku → núdzová haspra

V prípade potreby vymeňte polohu knoflíku a nouzové západky
V prípade potreby vymeňte polohu gombíka a núdzovej haspra.

Stav při dodání / Stav pri dodaní

Po přestavbě / Po prestavbe

Dbejte na polohu ozubeného kola! / Dbajte na správnu polohu ozubeného kolesa!

Cervená plocha je stále nahore / Cervená oblasť je vždy hore

4

SW 2,5

Úhel / Uhol

Síla / Síla

Pro přesné seřízení polohy klíky a síly zasuňte prosím do otvoru madlo s čtýřhranným kolíkem.
Ak chcete upraviť polohu a síly dučky, zasuňte rukoväť so štvorcovým zaporným drážky.

5

Použijte montážní adaptér
Použite montážny adaptér

6

Použijte ostří nůž a na povrchu skla řezte směrem k vnější hraně. Sklo se nožem nepoškodí.
Použite ostří nôž a urobte zárez na povrchu skla smerom k vonkajšiemu okraju. Nôž nepoškodí sklo.

4-5 Nm

Po proražení kolíkové stěny otáčejte dál a přitahněte.
Po preniknutí ostentím kolíka ďalej otáčajte a pritiahnite.

7 WC

SW 2

Adaptér se jen zatlačí / Adaptér sa iba zatlačí dovnútra

1

Při použití klíky jiného výrobce s adaptérem Ø18mm / Pri použití kľúčiek tretích strán s adaptérom s Ø 18 mm

Adaptér se jen zatlačí / Adaptér sa iba zatlačí dovnútra