

A: Bezpečnostní pokyny / Bezpečnostné pokyny



Důležité bezpečnostní pokyny pro montáž a použití kování na skleněné dveře.
Aby se předtím poškození výrobku, zranění osob a škodám na majetku, informujte všech uživatelů o všech bodech z následujících pokynů, které se k nim týkají, jakožto i o pokynech z návodu na montáž, resp. na použití!



Dôležité bezpečnostné pokyny na montáž a používanie kovania na sklo.
Aby ste predišť poškodeniu výrobku, zraneniu osôb a škodám na majetku, informujte všetkých používateľov o prísušných bodoch z nasledujúcich pokynoch, ktoré sa k nim týkajú, ako aj o pokynoch z návodu na montáž a obsluhu!

Všeobecné informace

- Otočná dveřní křídla se nesmí přibouchnout velmi tvrdě. Pokud by se dalo očekávat, že by se dveře přetocily, je nutné tomu zabránit pomocí dveřní zářezky.

Montáž

- Před montáží vyčistěte skleněnou plochu v prostoru pro seřízení běžným čisticím prostředkem na sklo a odstraňte mазivo. (Nepoužívejte ředidlo)
- Skleněná křídla s prohlubeninami a/nebo porušenými hranami se nesmí namontovat.
- Při nastavení skleněných prvků se musí dbát na rozměry mezery stanovené pro dané kování. Kozměry mezery se musí nastavit tak, aby se zabránilo kontaktu skla s tvrdým materiálem (např. sklem, kovem, betonem).
- Je nutné zajistit, aby se montáž prováděla bez podružného napětí (tj. bez místního překročení napětí příliš utaženými šrouby).

Všeobecne

- Otočné křídlo nesmie príliš tvrdo pribuchnúť. Ak sa obávať pretlačenia, zabránite mu použitím dorazu dverí.

Montáž

- Pred montážou očistite sklenené povrchy v oblasti upínacích pláň komerčne dostupným čistiacim prostriedkom na sklo a odmastite. (Nepoužívajte riedidlo)
- Skla s vyštrbením a/alebo poškodenými hranami sa nesmú osadzovať.
- Pri centrovani sklenených prvkov sa musia dodržať šírky škár určené pre aktuálne kovanie. Šírky škár musia byť nastavené tak, aby sa zabránilo kontaktu skla s tvrdými materiálmi (napr. sklom, kovem, betonom).
- Treba zabezpečiť osadenie bez prnutia (bez lokálneho prekročenia napätia príliš utiahnutými skrutkami).

B: Péče a údržba / Ošetrovanie a údržba

Údržba

- Usazení a volný pohyb kování a taktéž jejich nastavení se musí pravidelně kontrolovat. Především v případě vysoké frekventovaných zařízení by tuto kontrolu měla provádět v pravidelných intervalech odborná nebo instalační společnost.
- Poškozené skleněné prvky (ulomené kousky a/nebo prohlubně) se musí bez odkladu vyměnit!

Údržba

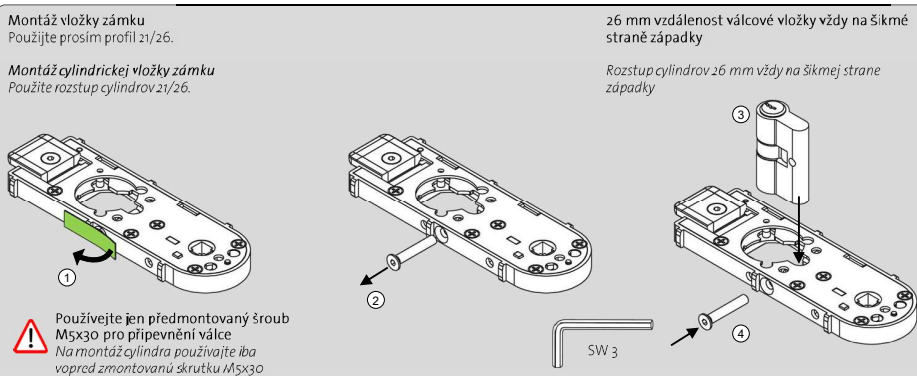
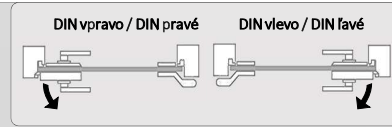
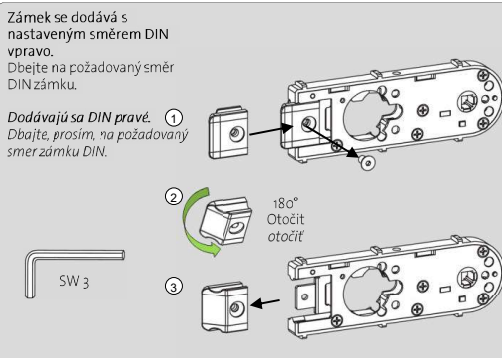
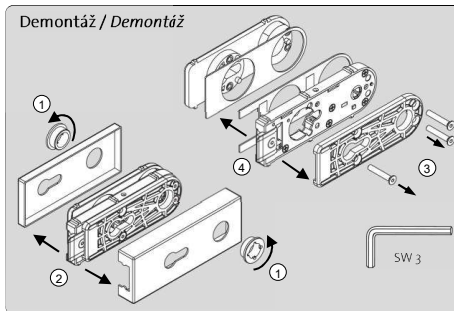
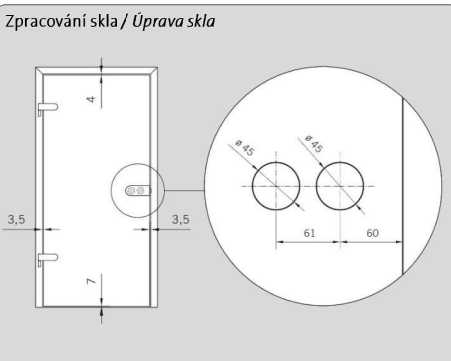
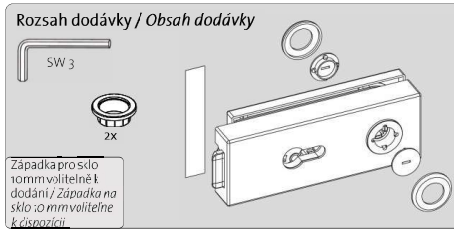
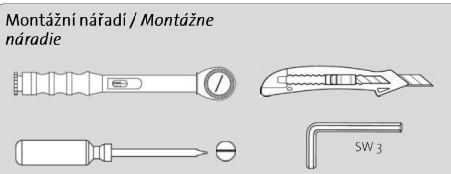
- Uloženie a ľahký chod kovania, ako aj nastavenie dverí sa musí pravidelne kontrolovať. Najmä v prípade vysoko frekventovaných zariadení by mala kontrolu v pravidelných intervaloch vykonávať špecializovaná alebo montážna firma.
- Poškodené sklené prvky (odlúpenie a/alebo vyštrbenie) sa musia ihneď vymeniť!

Všeobecné informace pro ošetřování

- Povrchy kování vyžadují údržbu a měly by se tudíž čistit podle jejich provedení.
- Na kovové povrchy (eloxované odstiny, ušlechtilá ocel) použijte jen vhodné čisticí prostředky bez podílu prostředků na drhnutí.
 - Na lakované povrchy používejte jen odpovídající čističidla bez rozpouštědel.
 - Mosazné povrchy (bez ochranné vrstvy) se čas od času musí ošetřit vhodným ošetrovacím prostředkem, aby se předešlo nabíhací barvě.

Ošetrovanie všeobecne

- Povrchy z kovania nie sú bezúdržbové a mali by sa čistiť v závislosti od ich vyhotovenia.
- Na kovové povrchy (eloxované odstiene, ušľachtilá oceľ) použite, prosím, len vhodné čističe bez abrazívnej zložky.
 - Na lakované povrchy používajte, prosím, len vhodné čističe bez rozpúšťadiel.
 - Mosadzné povrchy (bez povrchovej ochrany) sa musia z času na čas ošetriť vhodným ošetrovacím prípravkom, aby sa zabránilo zafarbeniu.



1 Zešikmení západky musí vždy ukazovat ke sklu!
 Zošikmenie západky musí vždy ukazovať ku sklu!

SW 3

1

2

3

4

Odstraňte fóliový proužek lepicí pásky / nálepky
 Pásik fólie lepiacej pásky / nálepky stiahnite

2

SW 3

Západka vjíždí ven max. 19,5 mm.
 Dle potřeby se musí hloubka ponoru v zárubní prostor uzavírací plošky upravit na 19,5 mm.

Západka sa vysúva max. 19,5 mm.
 V prípade potreby sa musí hĺbka ponorenia na zárubni v priestore ukončovacieho plechu dorobiť na 19,5 mm.

~ 1,5 mm

10,5

90°

3 – 4 Nm

3 Pro přesné seřízení polohy kliky zasuňte prosím do otvoru madlo s čtyřhranným kolíkem.
 Ak chcete upraviť polohu kľučky, zasuňte rukoväť so štvorcovým kolíkom do drážky.

SW 3

Uhel / Uhol

+

-

4

1

2

3

Při nasazení krytu stlačte západku dovnitř
 Při nasadzovaní krytu zatlačte západku smerom dovnútra

Použijte montážní adaptér
 Použite montážny adaptér

1

Při použití kliky jiného výrobce s adaptérem Ø 18 mm / Při použití kľučiek tretej strán s adaptérom s Ø 18 mm

Adaptér sa jen zatlačí /
 Adaptér sa iba zatlačí dovnútra

5

SW 3

Použijte ostrý nůž a na povrchu skla fečte směrem k vnější hraně.
 Sklo se rožem nepoškodí.

Použite ostrý nôž a urobte zárez na povrchu skla smerom k vonkajšiemu okraju.
 Nôž nepoškodí skla.

1

2

3

SW 3

4 – 5 Nm

Po proražení kolíkové stěny otáčejte dál a přitáhněte.
 Po preniknutí ostentím kolíka ďalej otáčajte a prítiahnite.